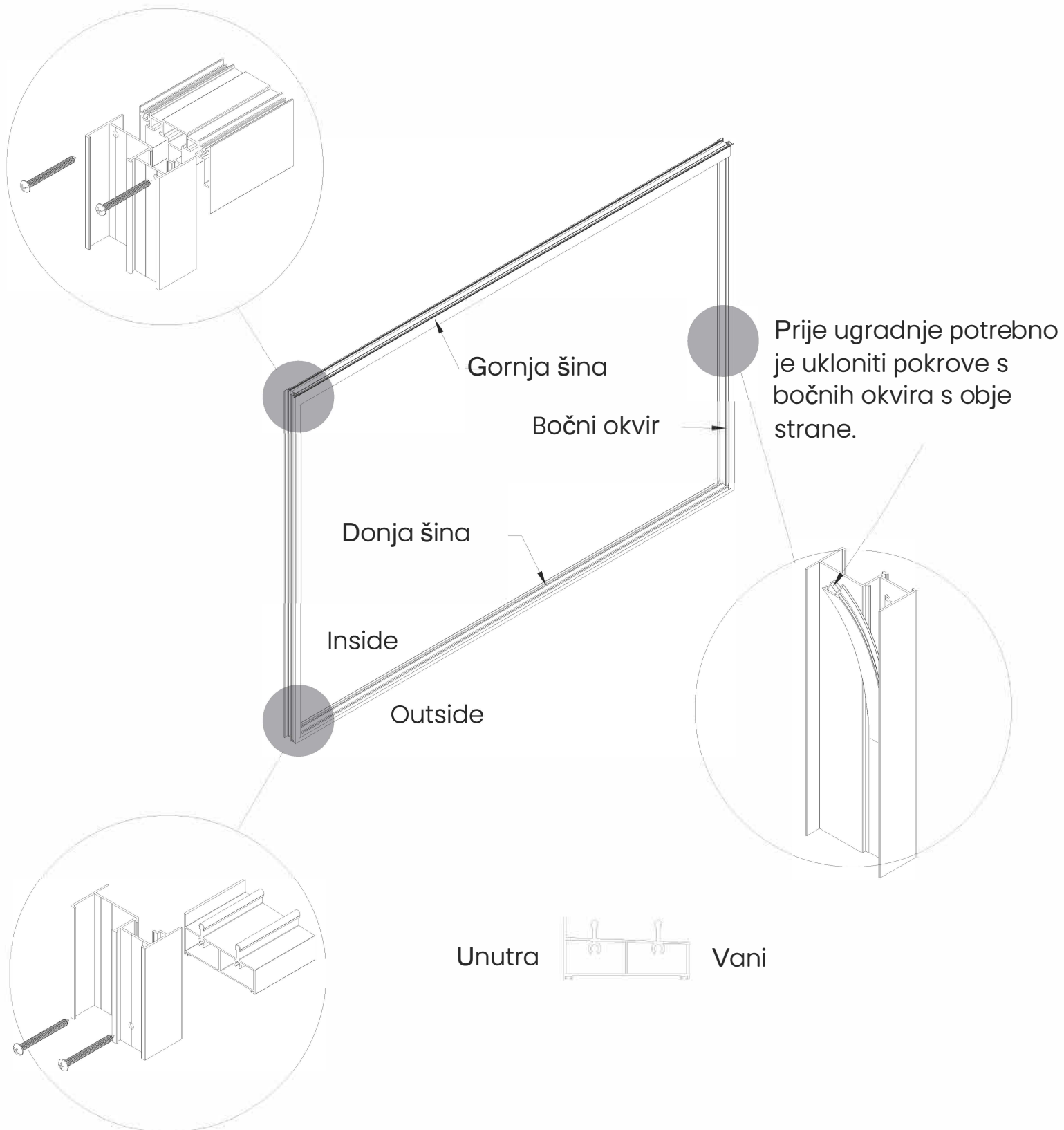


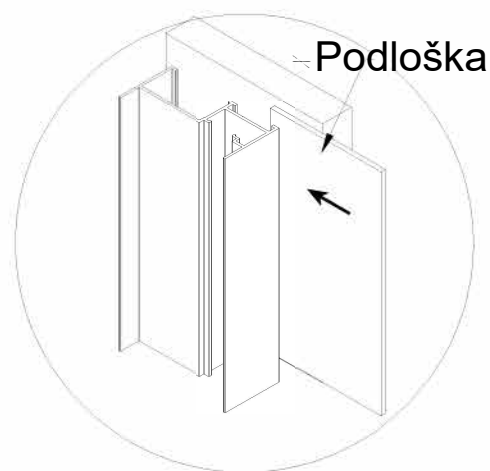
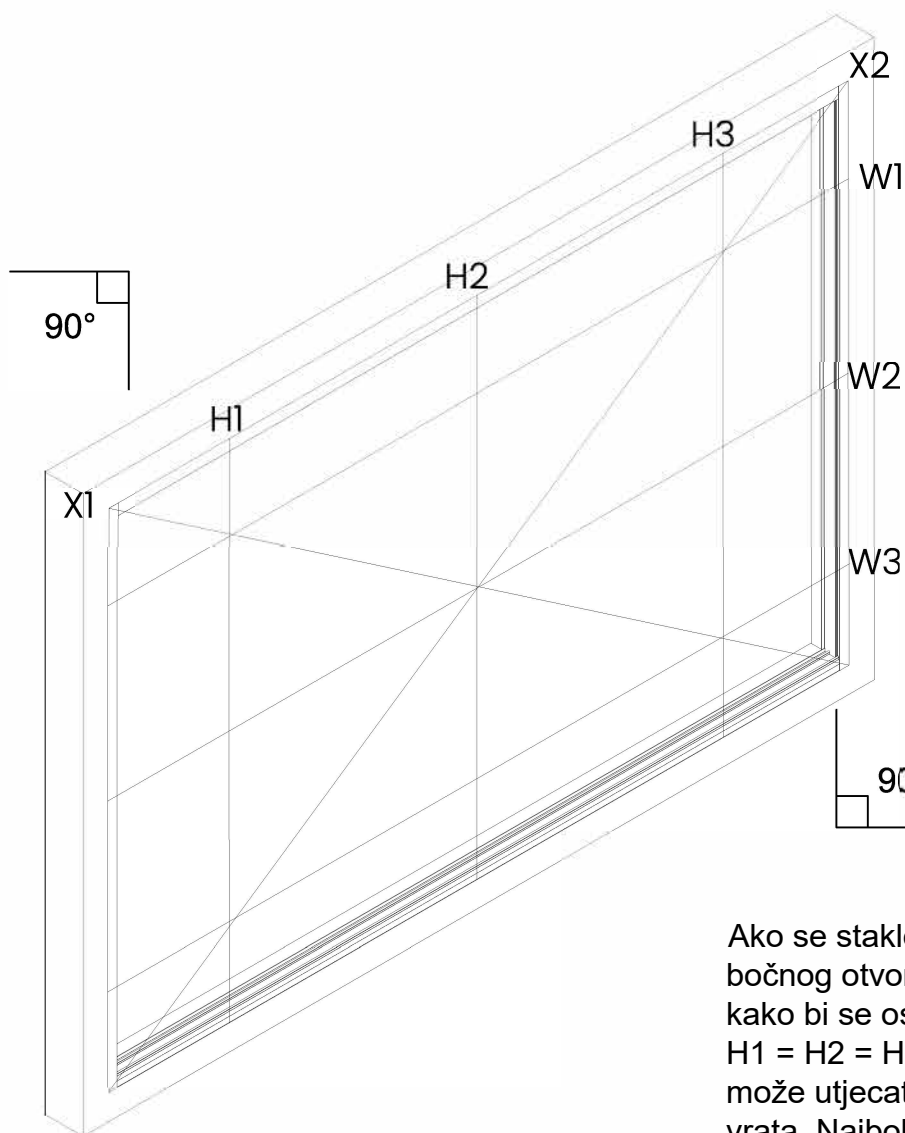
1. Upotrijebite vijke za sastavljanje gornje vodilice, donje vodilice i bočnog okvira u jednu cjelovitu konstrukciju.



U slučaju grešaka u tekstu zbog prijevoda, vrijedi engleska verzija.

SASTAVLJANJE

2. Potrebno je izmjeriti i izravnati širinu između dvaju bočnih okvira te dijagonalu. Time se osigurava točnost unutarnjih dimenzija za ugradnju staklenih vrata.



Ako nakon podešavanja i dalje postoji razmak, može se izravnati dodavanjem podloški ili drugih umetaka. Podloške učvrstite prema stvarnim uvjetima na gradilištu (nisu osigurane uz proizvod).

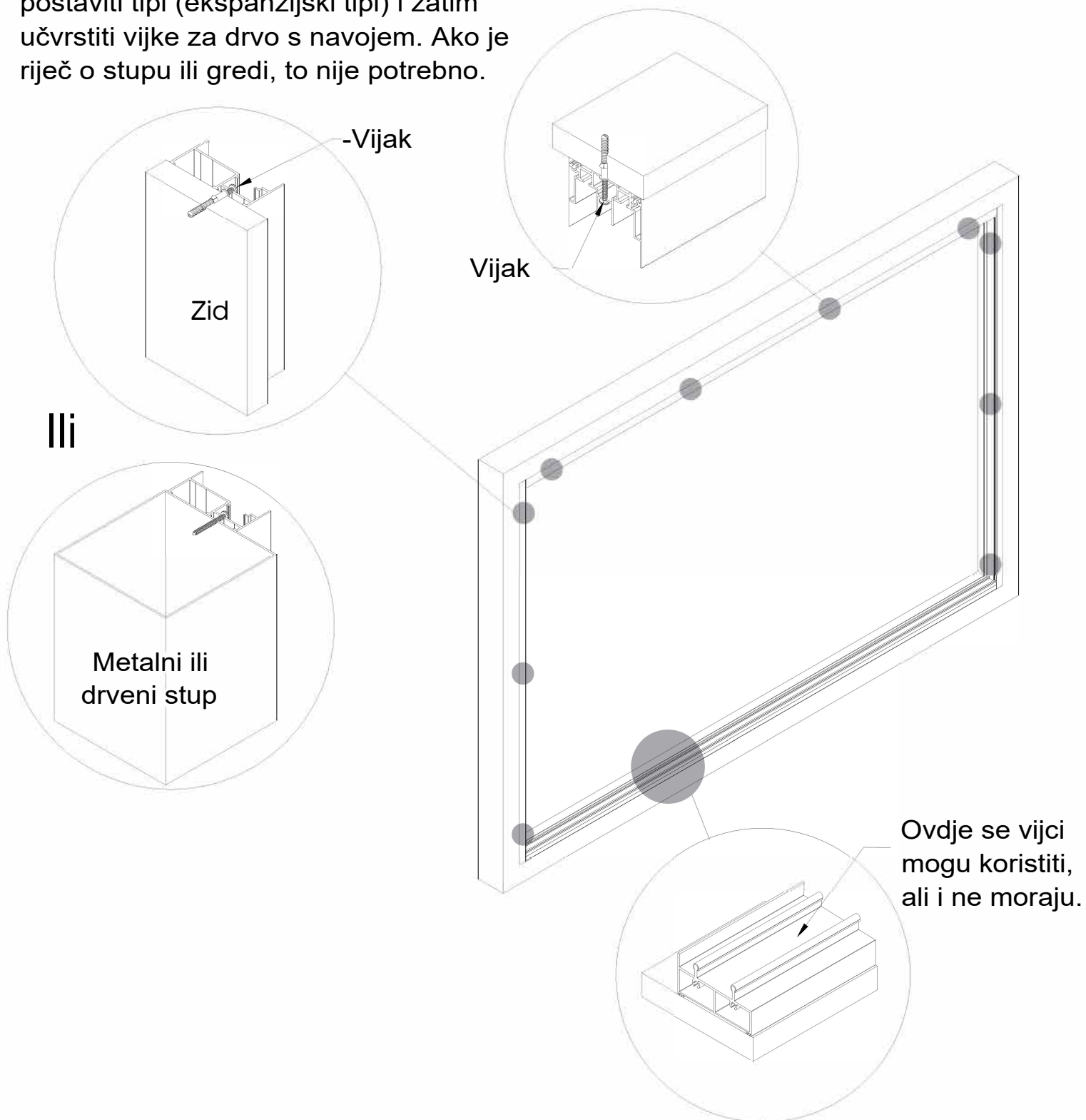
VAŽNO

Ako se staklena vrata ugrađuju unutar bilo koje vrste bočnog otvora, potrebno je prilagoditi dimenzije otvora kako bi se osiguralo da su ($W1 = W2 = W3$; $X1 = X2$, $H1 = H2 = H3$) svi jednaki i fiksni. U suprotnom, to može utjecati na pravilno funkcioniranje staklenih vrata. Najbolje je koristiti libelu (nivo alat) za podešavanje.

SASTAVLJANJE

3. Vijcima učvrstite cijelu konstrukciju.

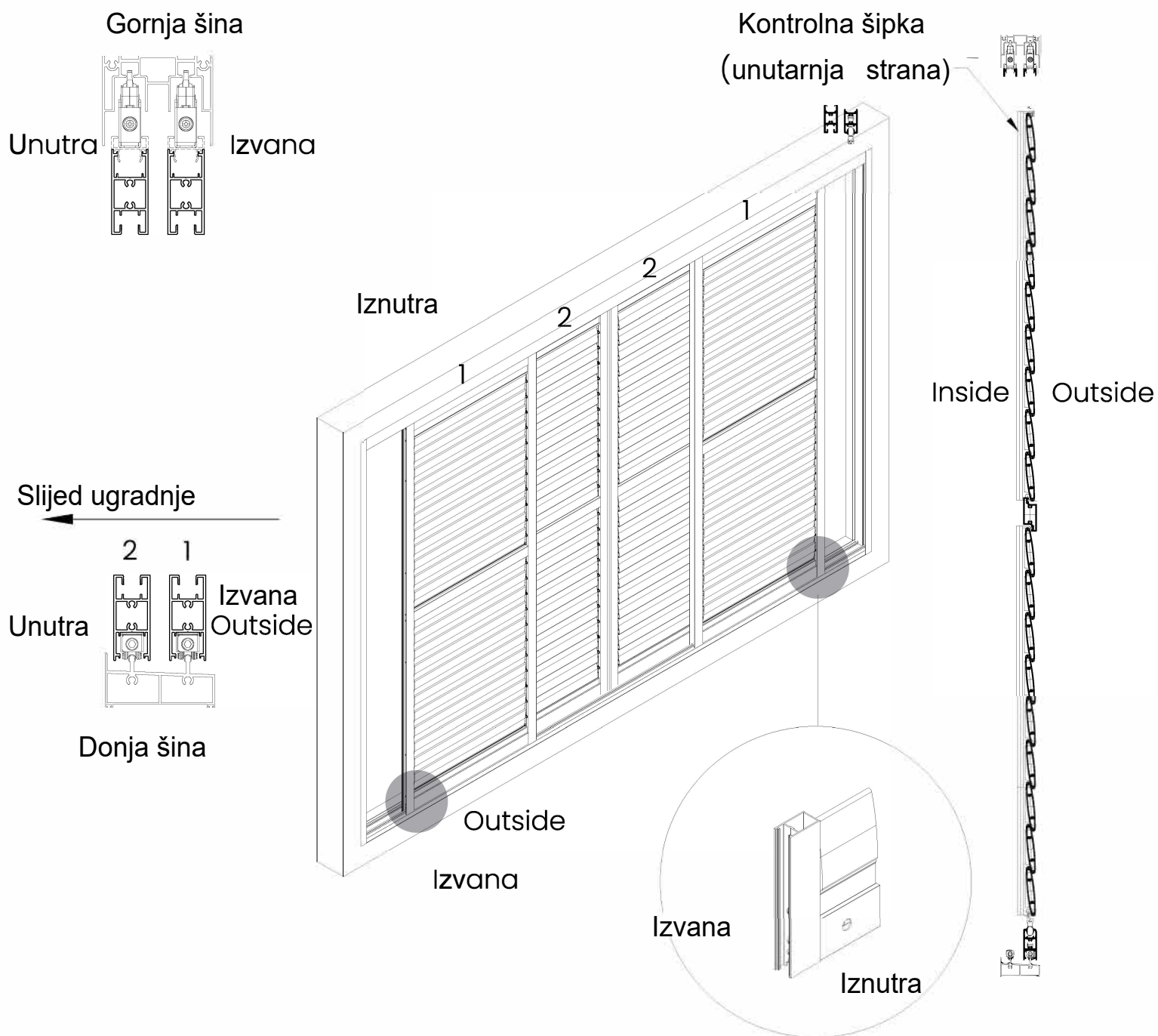
Ako postoji okolni zid, potrebno je u zid postaviti tipl (ekspanzijski tipl) i zatim učvrstiti vijke za drvo s navojem. Ako je riječ o stupu ili gredi, to nije potrebno.



U slučaju grešaka u tekstu zbog prijevoda, vrijedi engleska verzija.

SASTAVLJANJE

4. Montaža kliznih zaštitnih vrata na vodilicu.

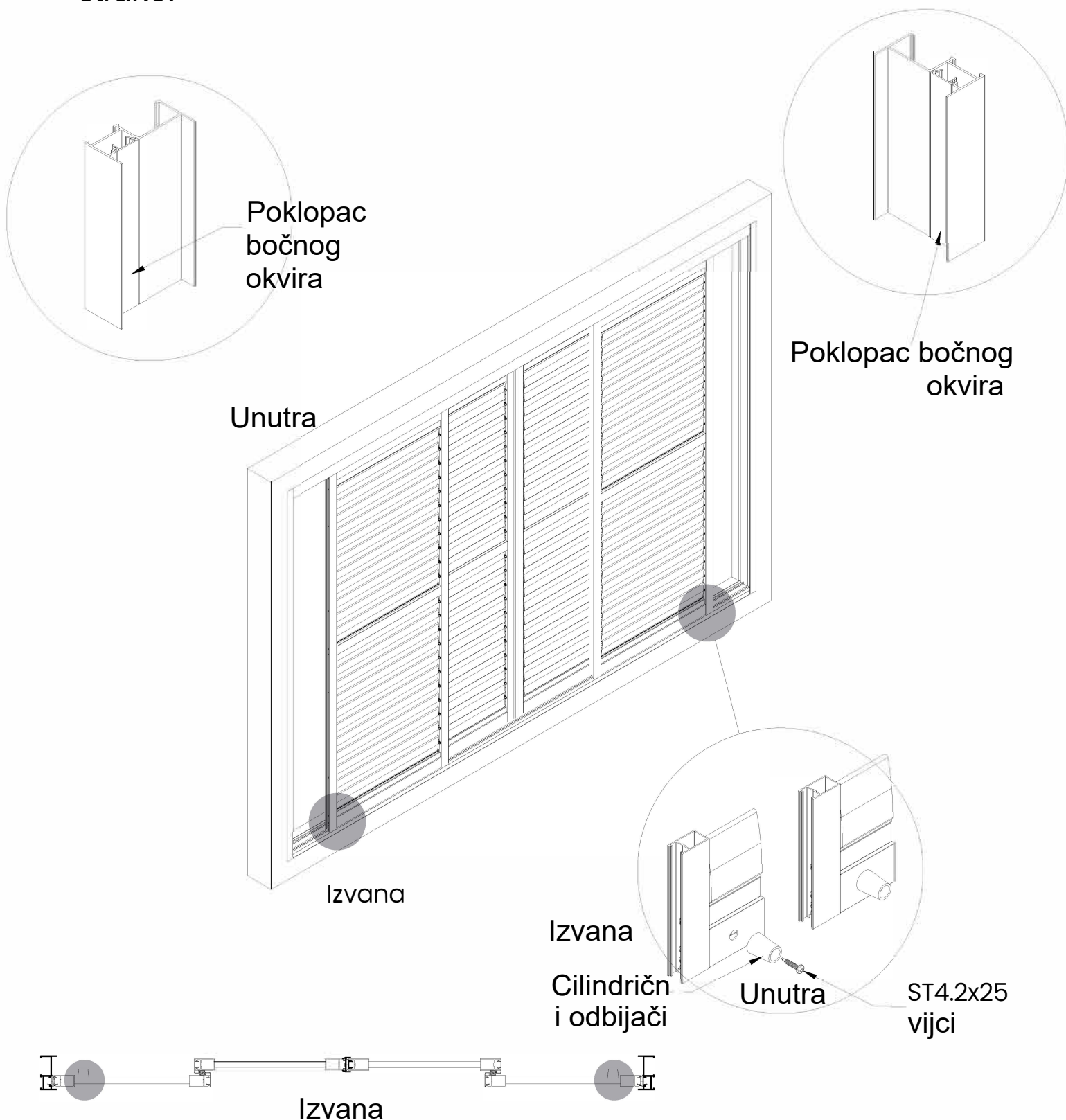


U slučaju grešaka u tekstu zbog prijevoda, vrijedi engleska verzija.

U slučaju grešaka u tekstu zbog prijevoda, vrijedi engleska verzija.

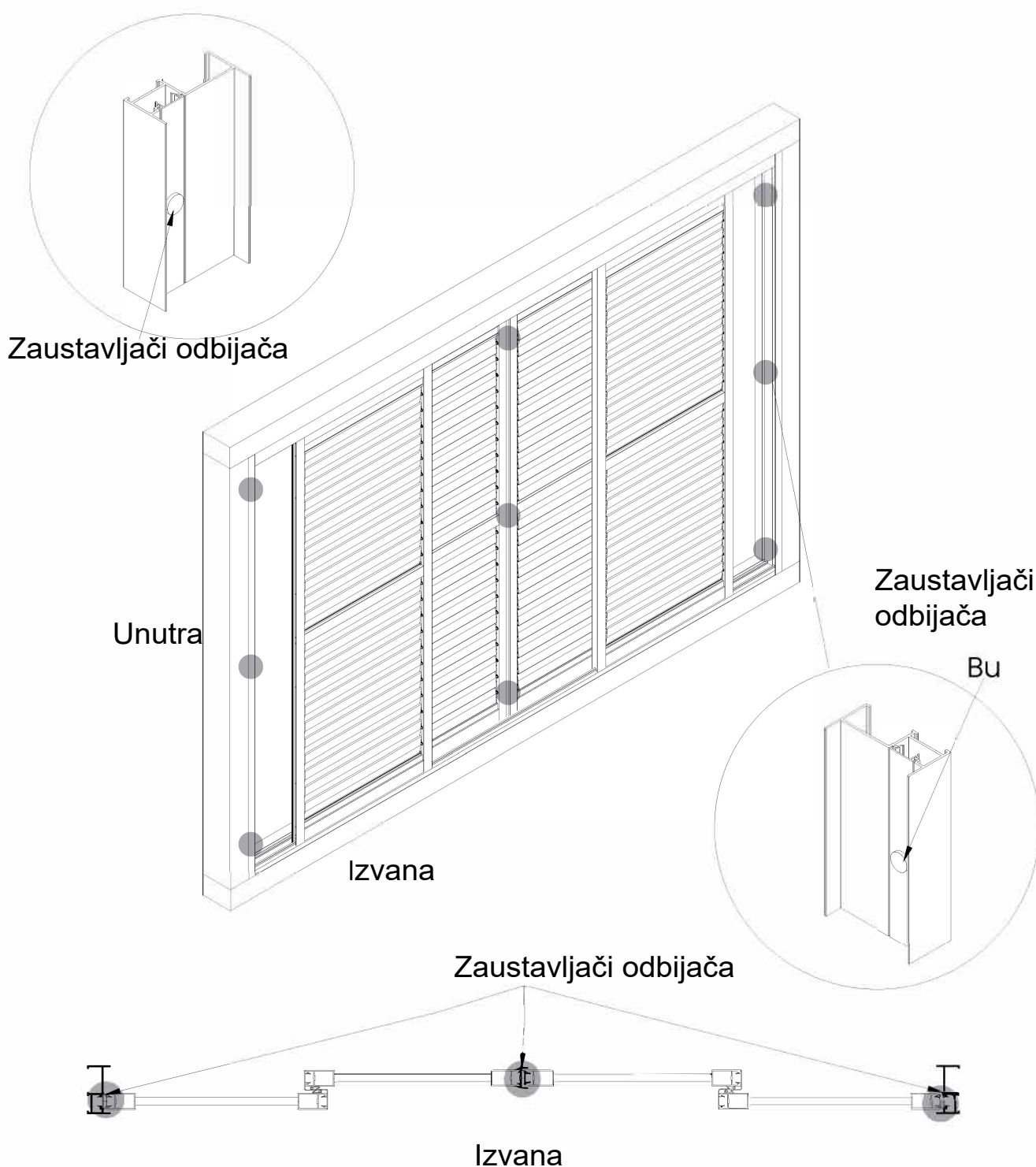
SASTAVLJANJE

5. Postavite poklopac bočnog okvira na bočni okvir, zatim pričvrstite cilindrične amortizere na donji dio kliznih zaštitnih vrata s unutarnje strane.



SASTAVLJANJE

6. Zalijepite tri graničnika na lijevi, desni i središnji poklopac bočnog okvira kako biste ublažili udarce.



U slučaju grešaka u tekstu zbog prijevoda, vrijedi engleska verzija.

SASTAVLJANJE

7. Nanesite silikonski brtvilo s unutarnje strane okvira kliznih staklenih vrata. Estetski će ljeđe izgledati ako se silikonski brtvilo nanese i s vanjske strane.

