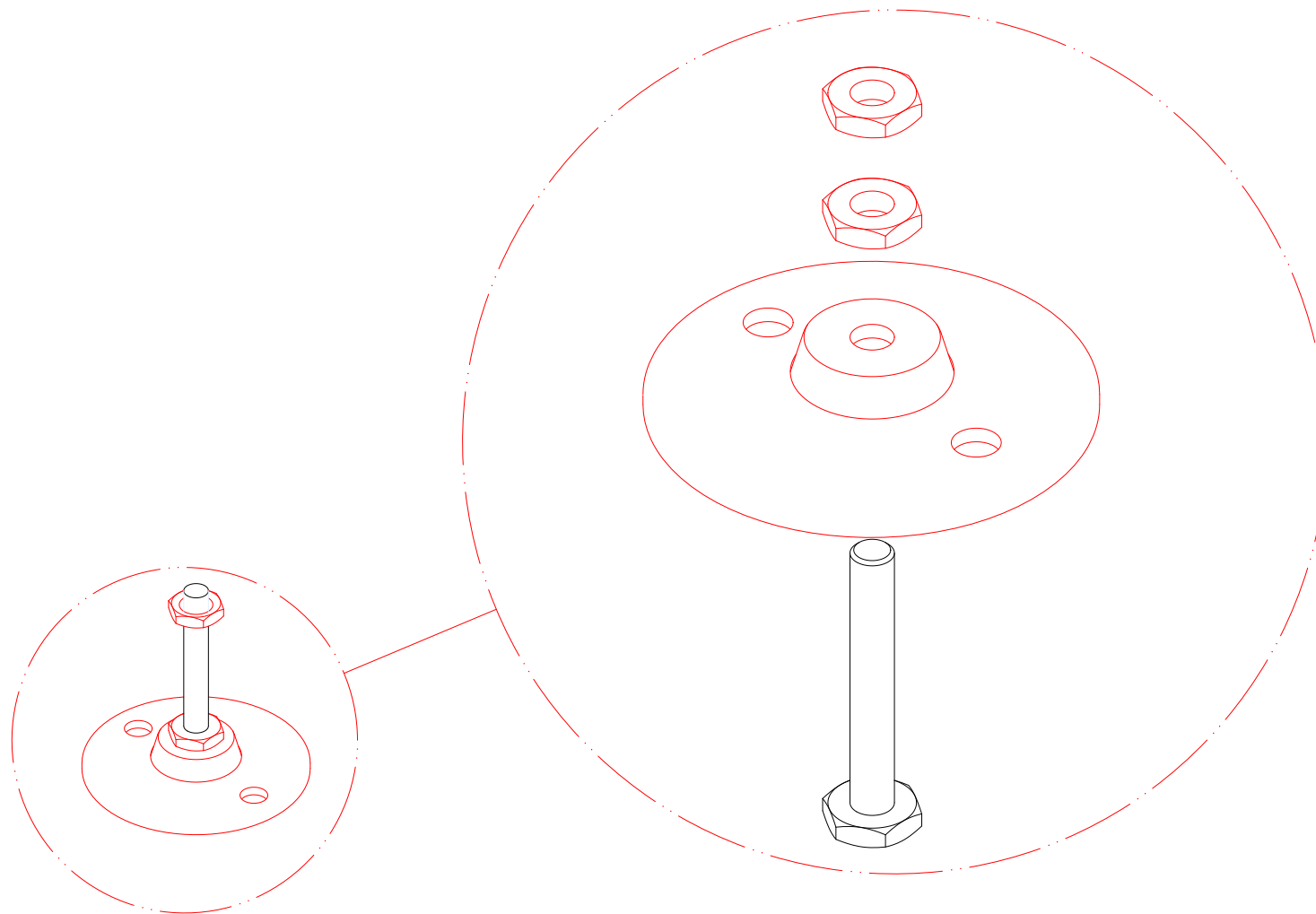


Navodila za montažo

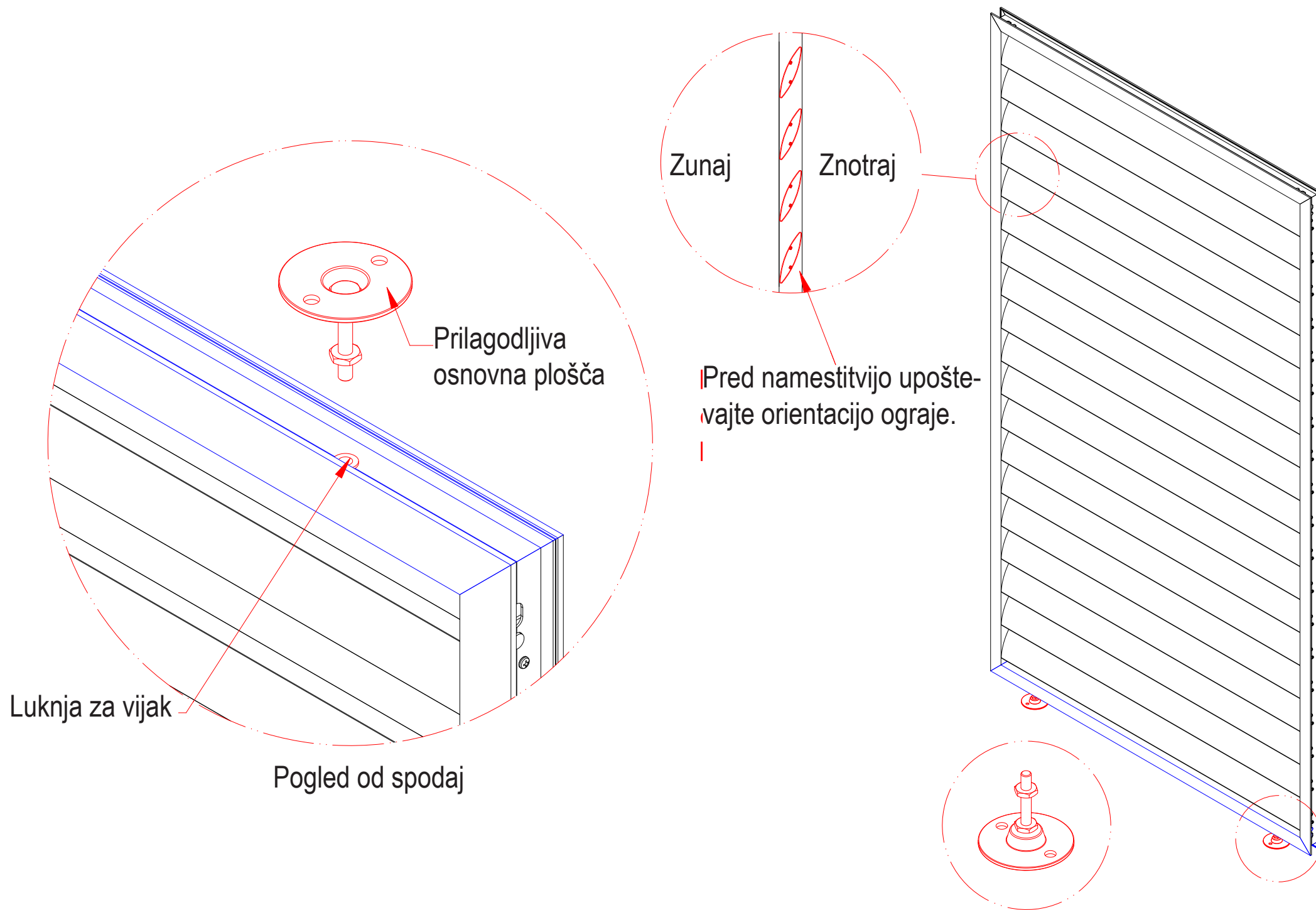
Lamelna stena - fiksna

V primeru napak v besedilu velja angleški izvirnik.

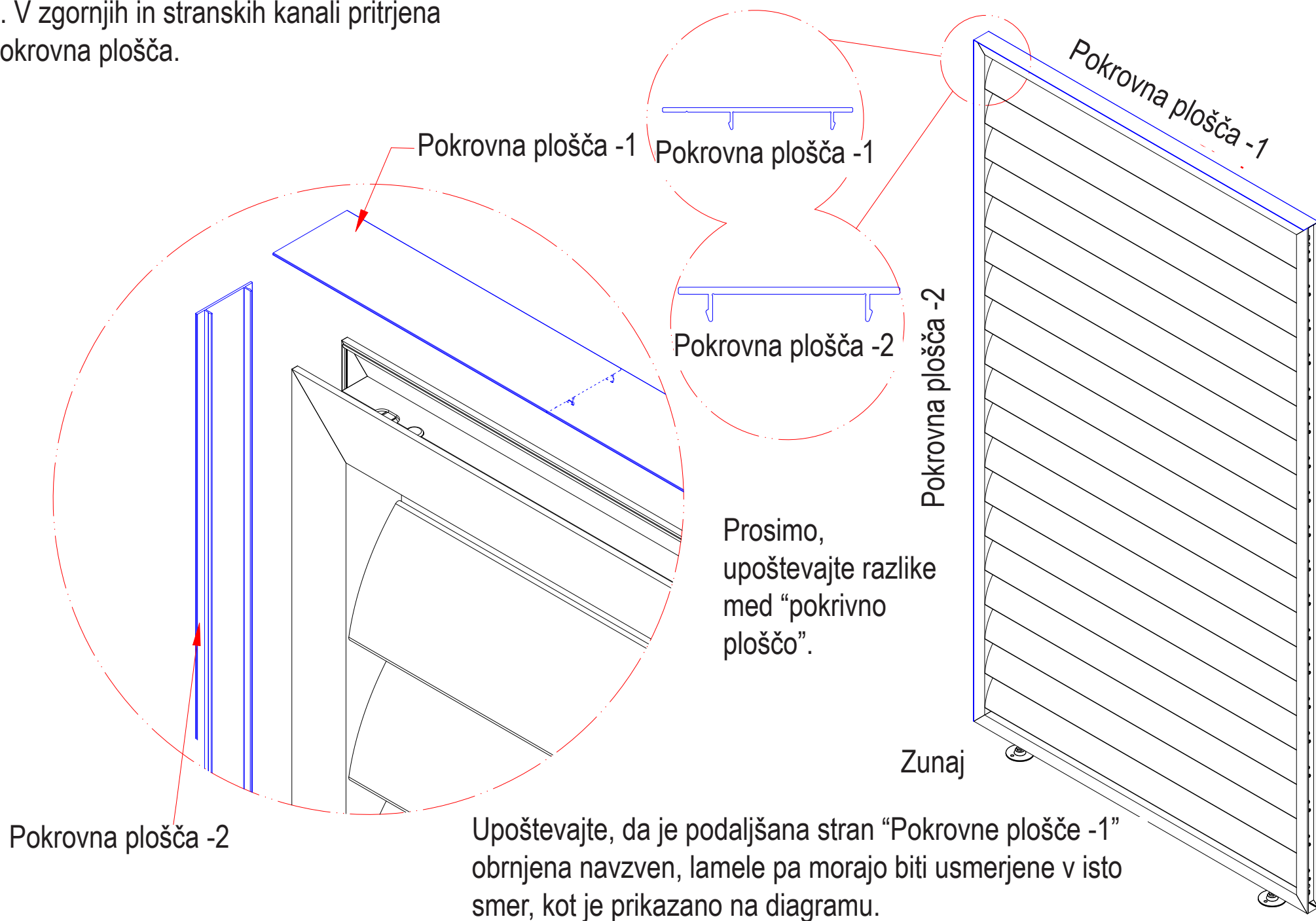
1. Pritrditev vijaka na osnovno ploščo z dvema maticama.



2. Osnovno ploščo privijte v spodnjo luknjo letvene stene.

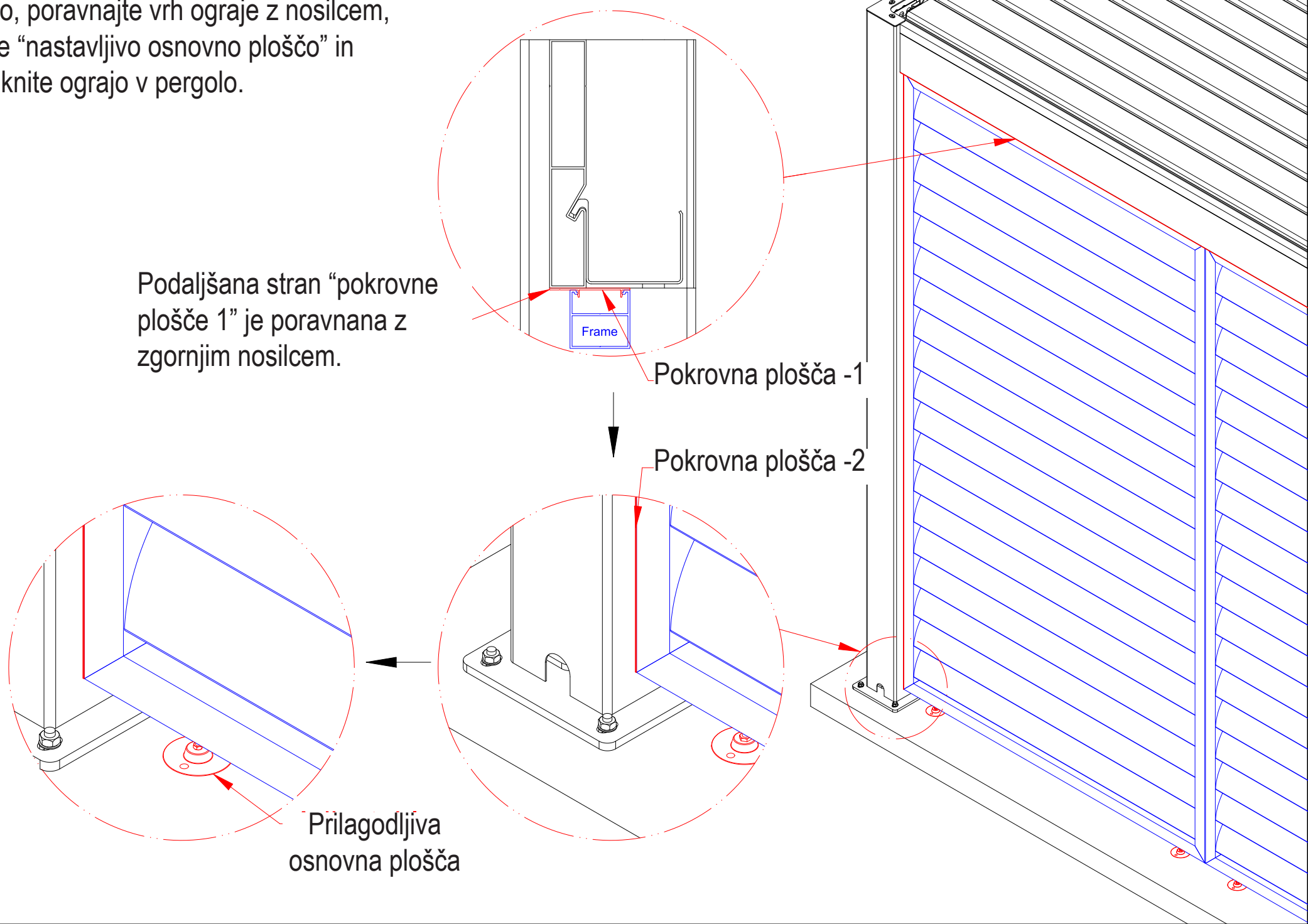


3. V zgornjih in stranskih kanali pritrjena pokrovna plošča.



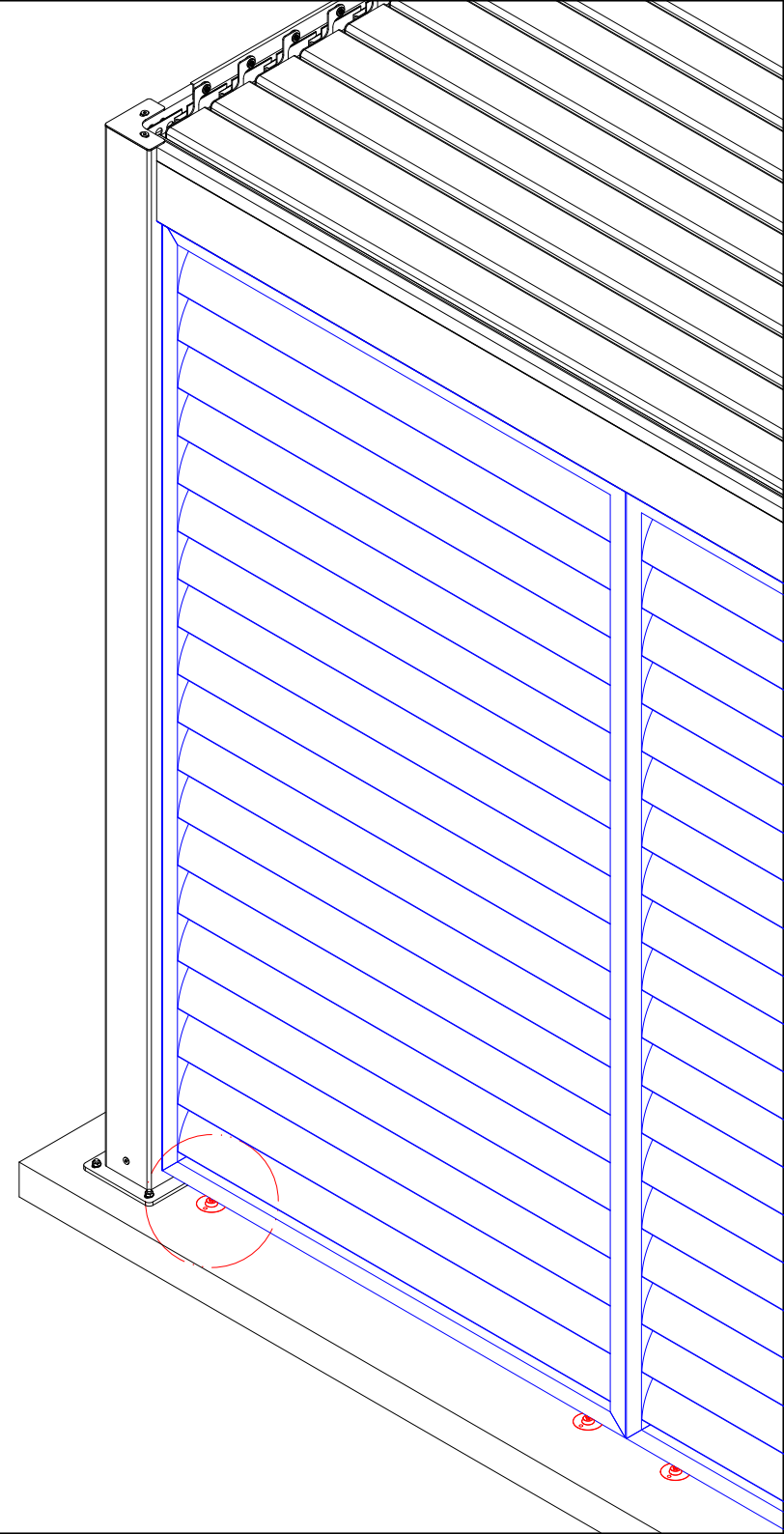
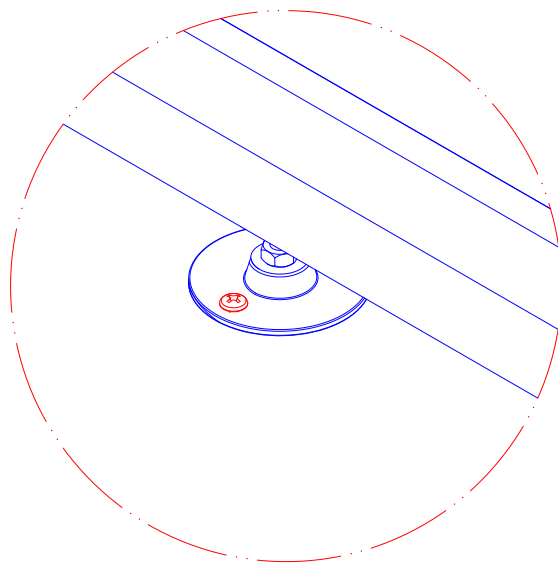
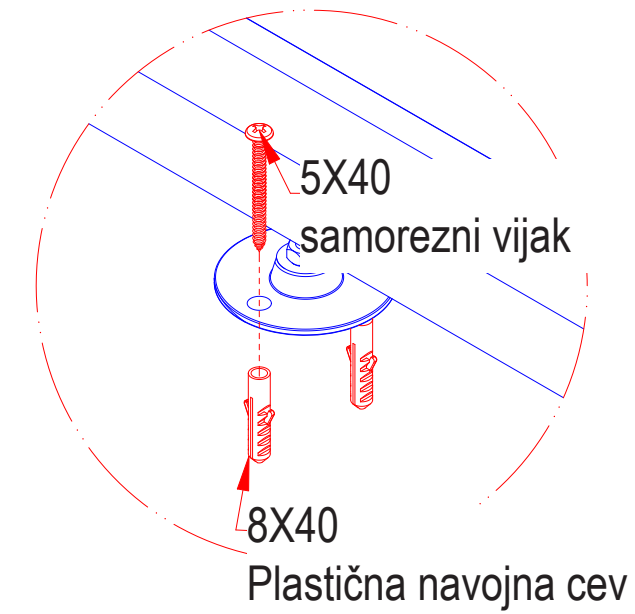
4. Kot je prikazano, namestite ograjo na pergolo, poravnajte vrh ograje z nosilcem, zavrtite "nastavljivo osnovno ploščo" in premaknite ograjo v pergolo.

Podaljšana stran "pokrovne plošče 1" je poravnana z zgornjim nosilcem.

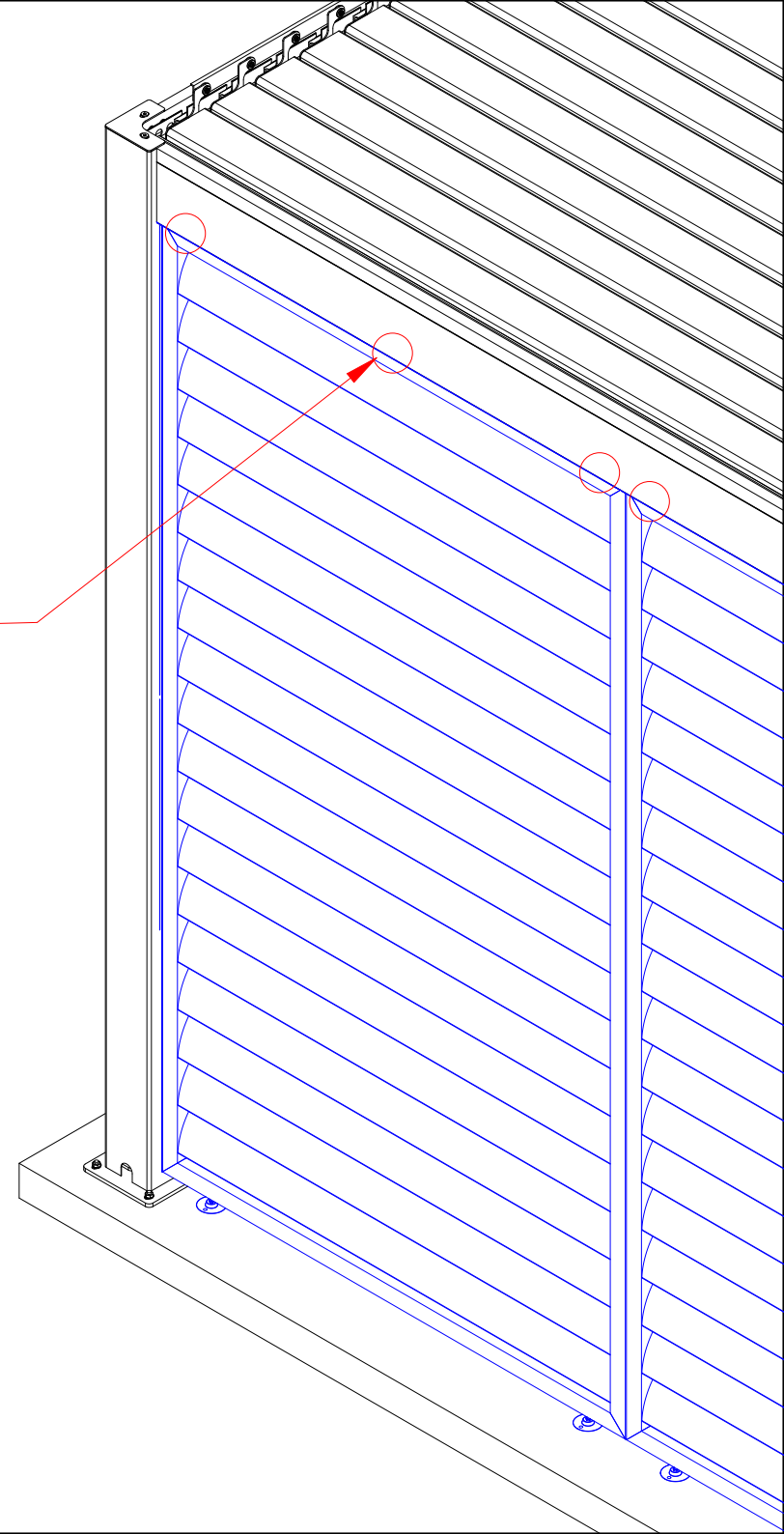
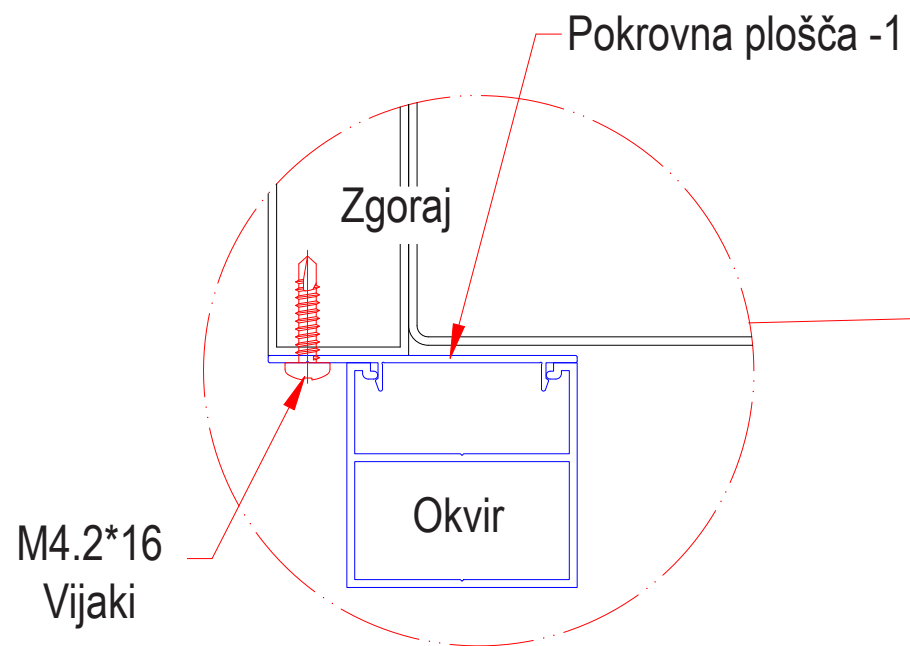


5. Metode fiksne osnovne plošče:

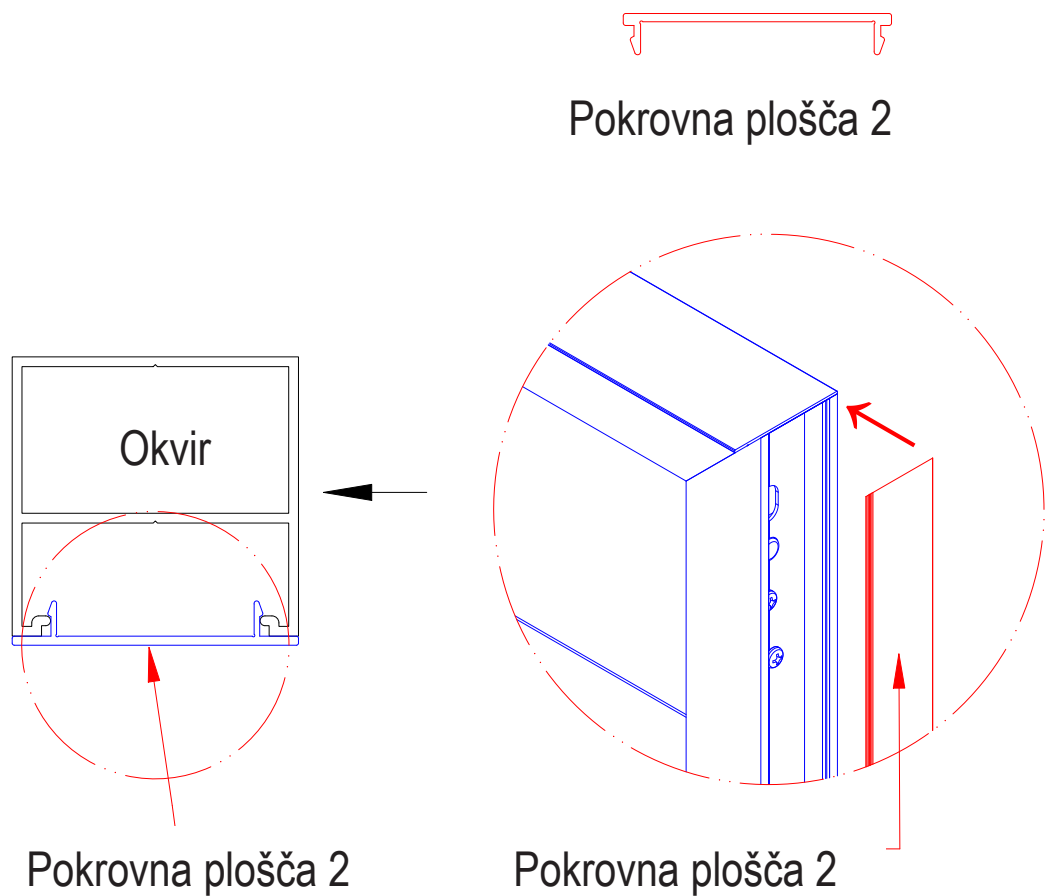
1) Pritrjen samorezni vijak 5X40



6. Okvir na nosilec pritrдите z vijaki M4.2*16.



7. Kot je prikazano, da pritrдите dve ograji skupaj uporabite vijake "M4.2*50",



Opomba:
Situacija s samo enim
kompletom ograj

