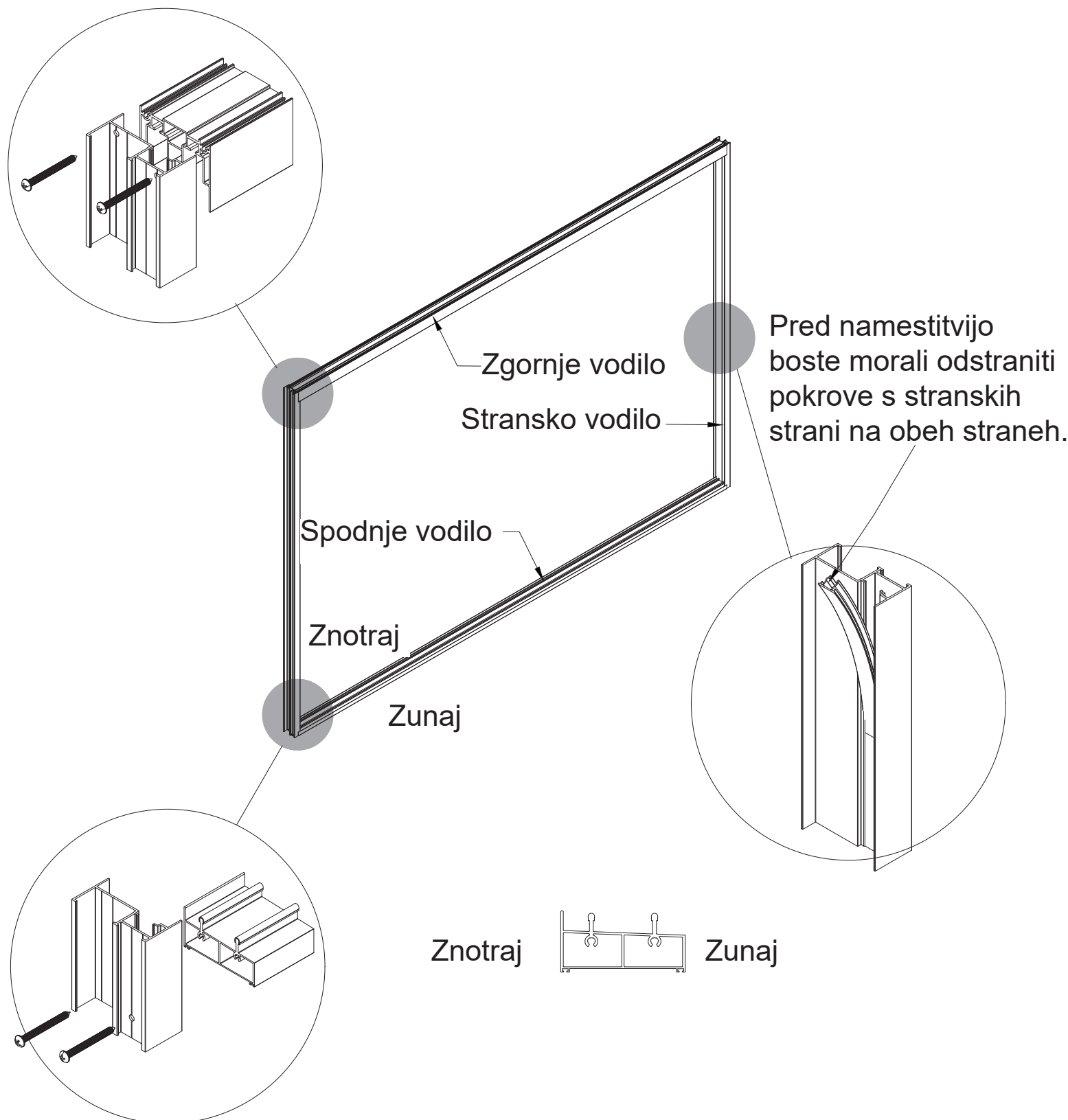
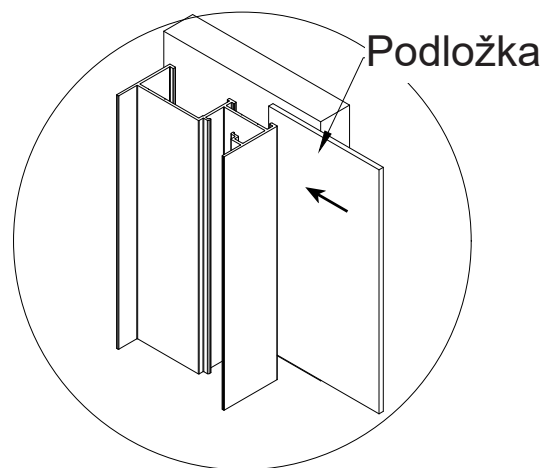
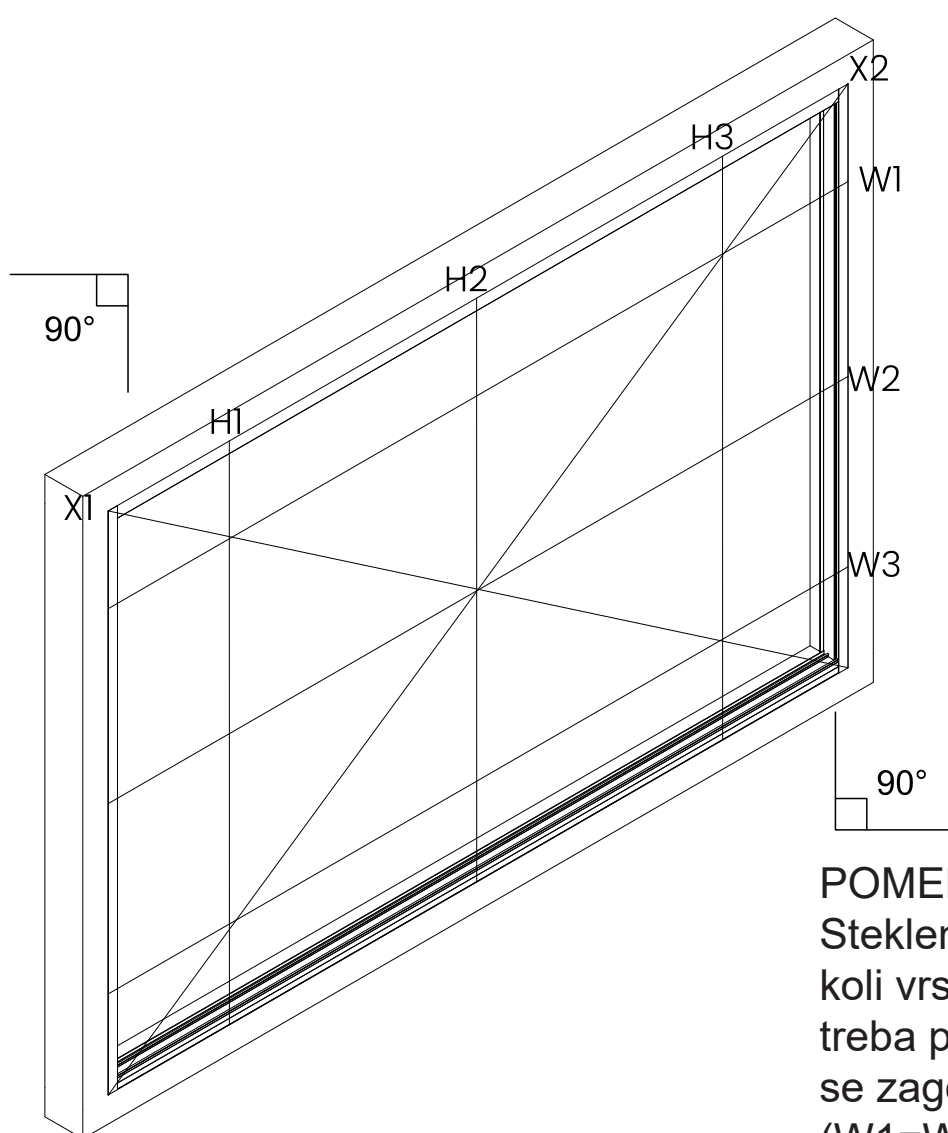


1. Z vijaki sestavite zgornjo tirnico/spodnjo tirnico in stransko tirnico v strukturo.



2. Izmerite in poravnajte širino med stranskima okvirjema in diagonalo. S tem zagotovite, da so notranje dimenzije za namestitev steklenih vrat točne.



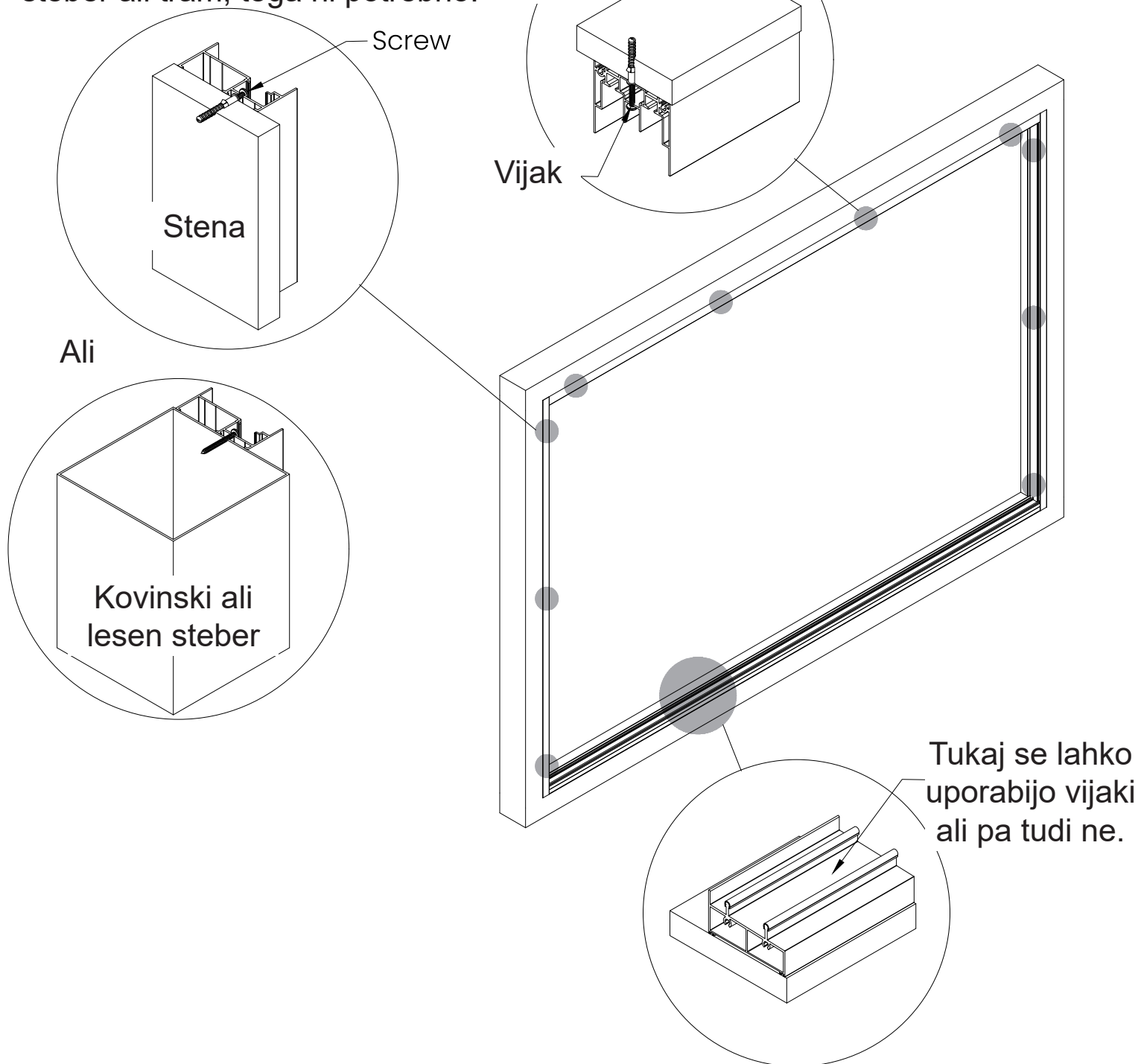
Če po nastavitvi še vedno ostane reža, jo lahko izravnate z dodajanjem podložk ali drugih blazinic. Podložko pritrдите glede na lokacijo (ni priložena).

POMEMBNO!

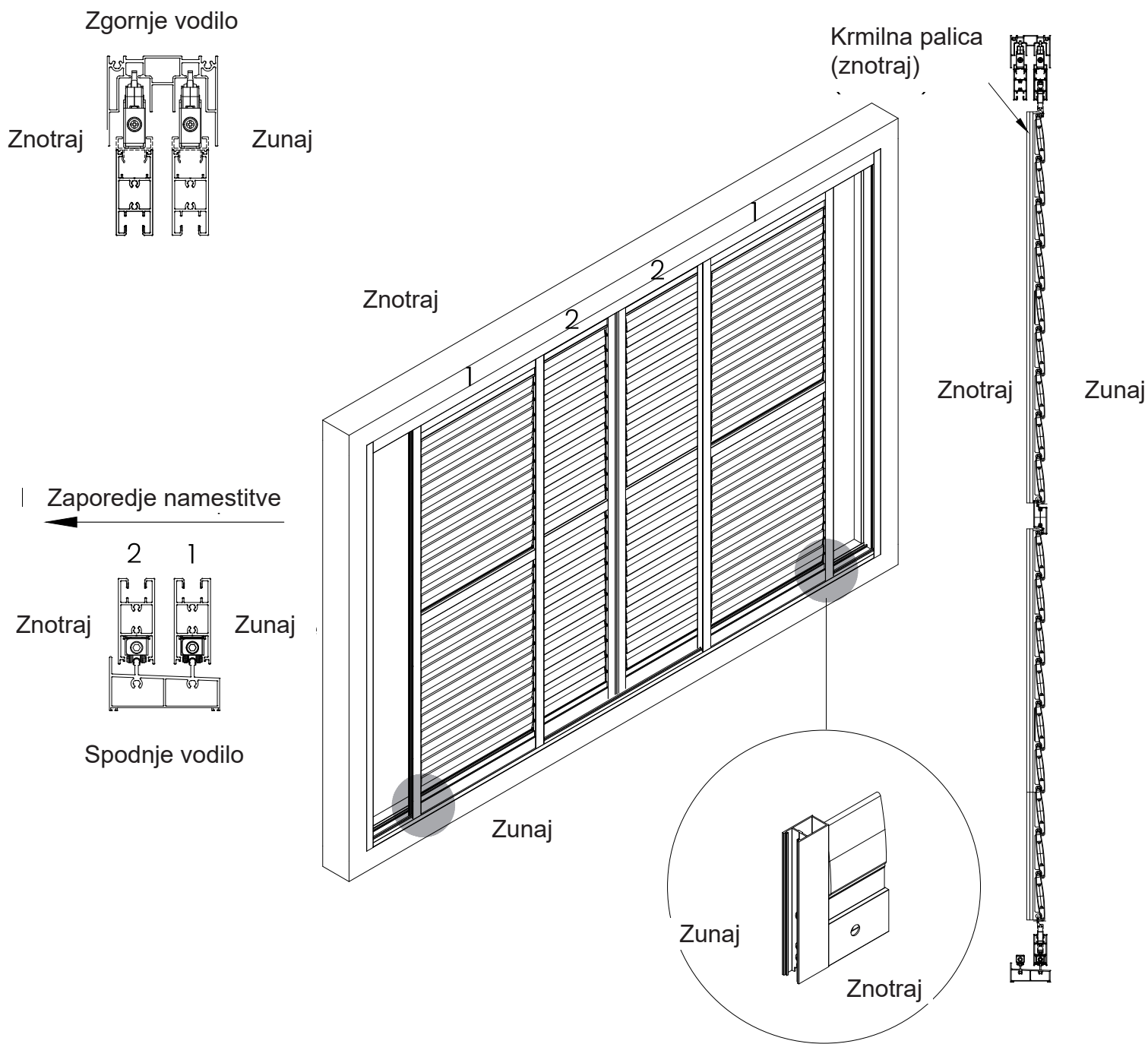
Steklena vrata se namestijo v katero koli vrsto stranske stene, zato je treba prilagoditi velikost odprtine, da se zagotovi enakomernost in trdnost ($W1=W2=W3$; $X1=X2$, $H1=H2=H3$). Če ni tako, bo to vplivalo na delovanje steklenih vrat. Najbolje je, da nastavitev opravite z libelnim merilnikom.

3. Z vijaki pritrдите celotno konstrukcijo.

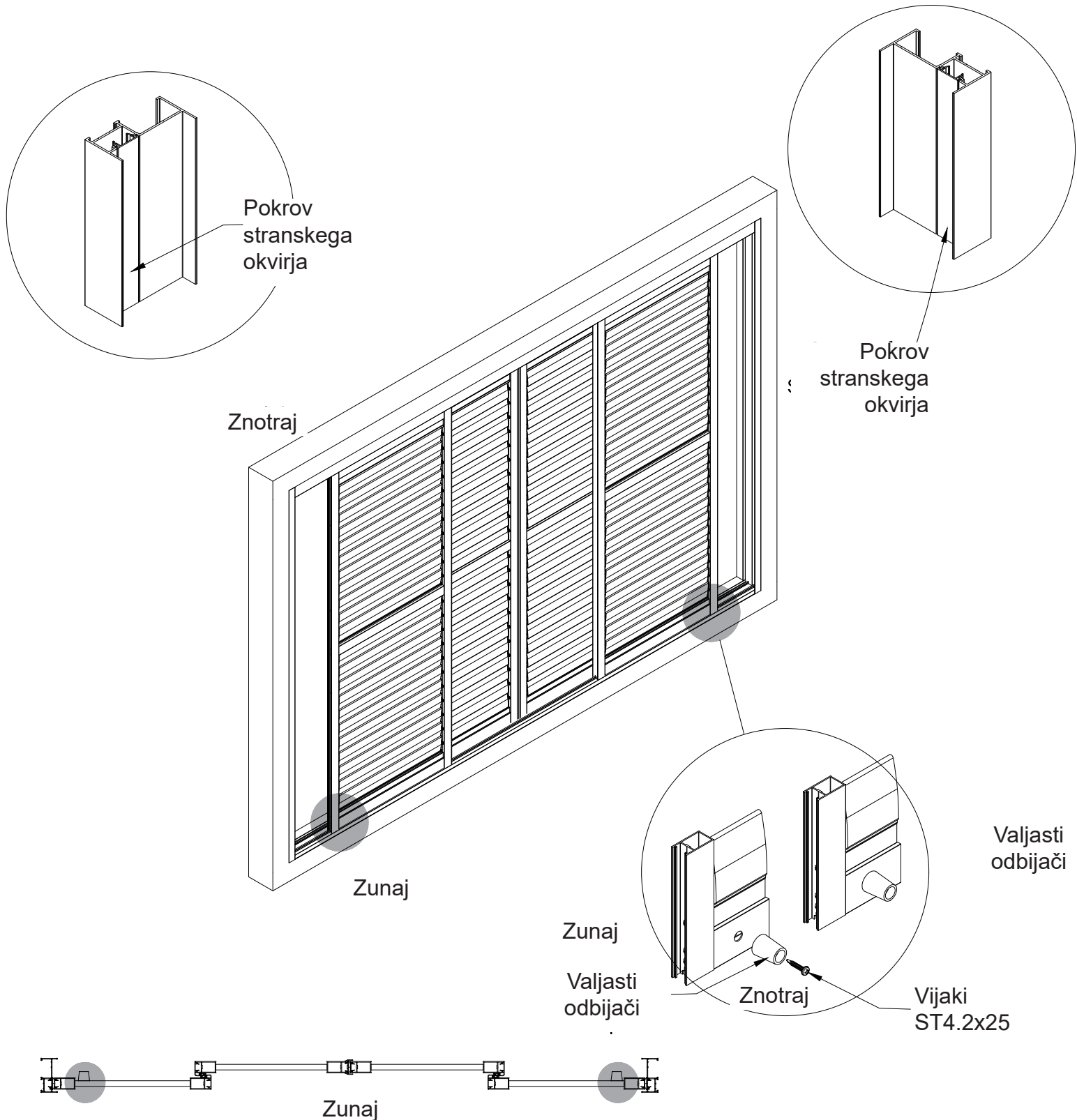
Če gre za steno, ki obdaja steno, potem morate v steno vstaviti raztezni čep in ga nato pritrđiti z lesenimi zobatimi vijaki, če gre za steber ali tram, tega ni potrebno.



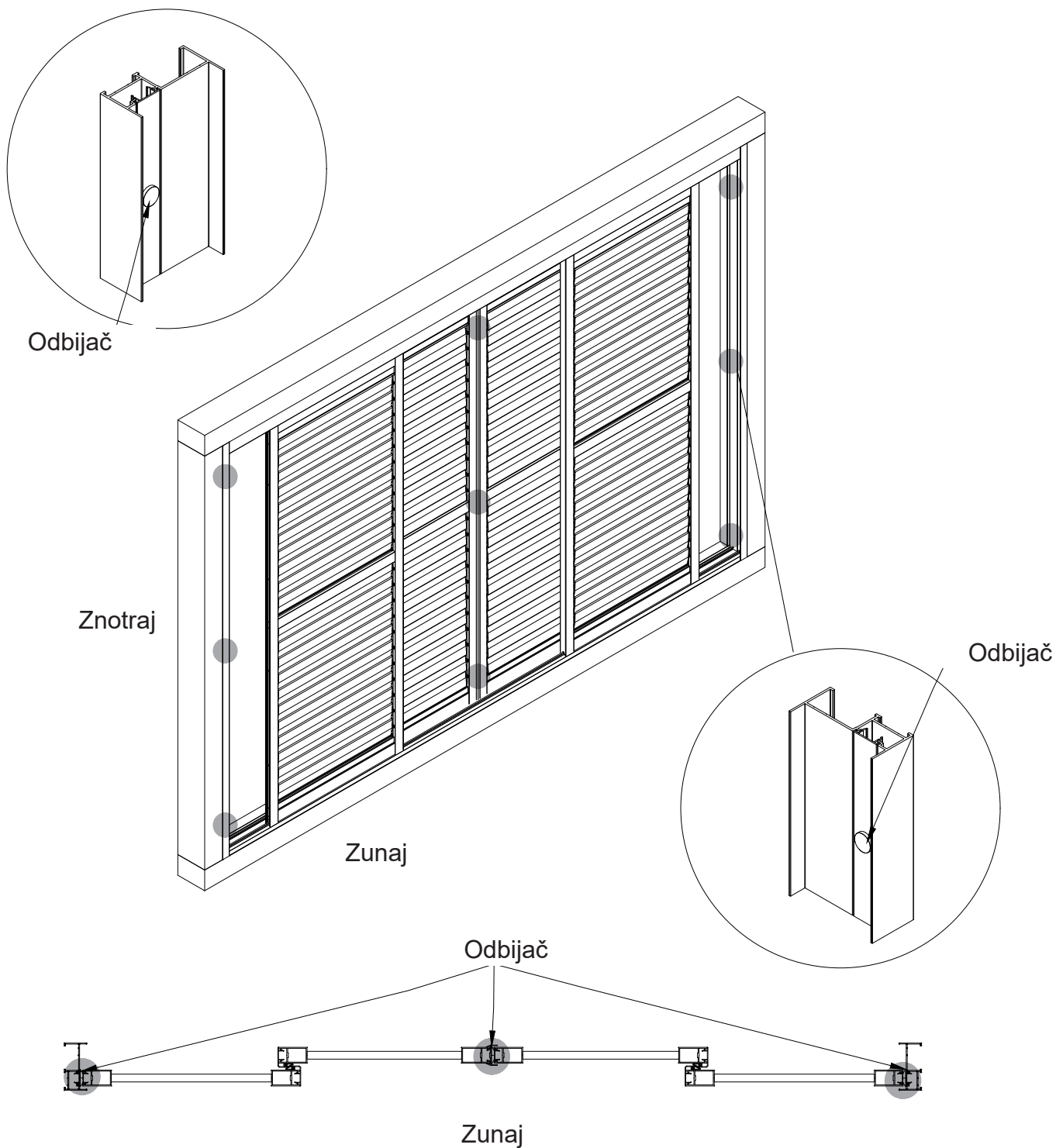
4. Montaža drsnih vrat na vodilo.



5. Pokrov stranskega okvirja namestite v stranski okvir, nato pa na spodnji del drsnih vrat na notranji strani namestite valjaste odbijače.



6. Na levi, desni in srednji stranski pokrov nalepite tri odbijače, da upočasnite udarec.



7. Na notranjo stran okvirja drsnih steklenih vrat nanesite silikonsko tesnilno maso. Lepše bo, če silikonsko tesnilno maso nanesete na zunanjo stran.

