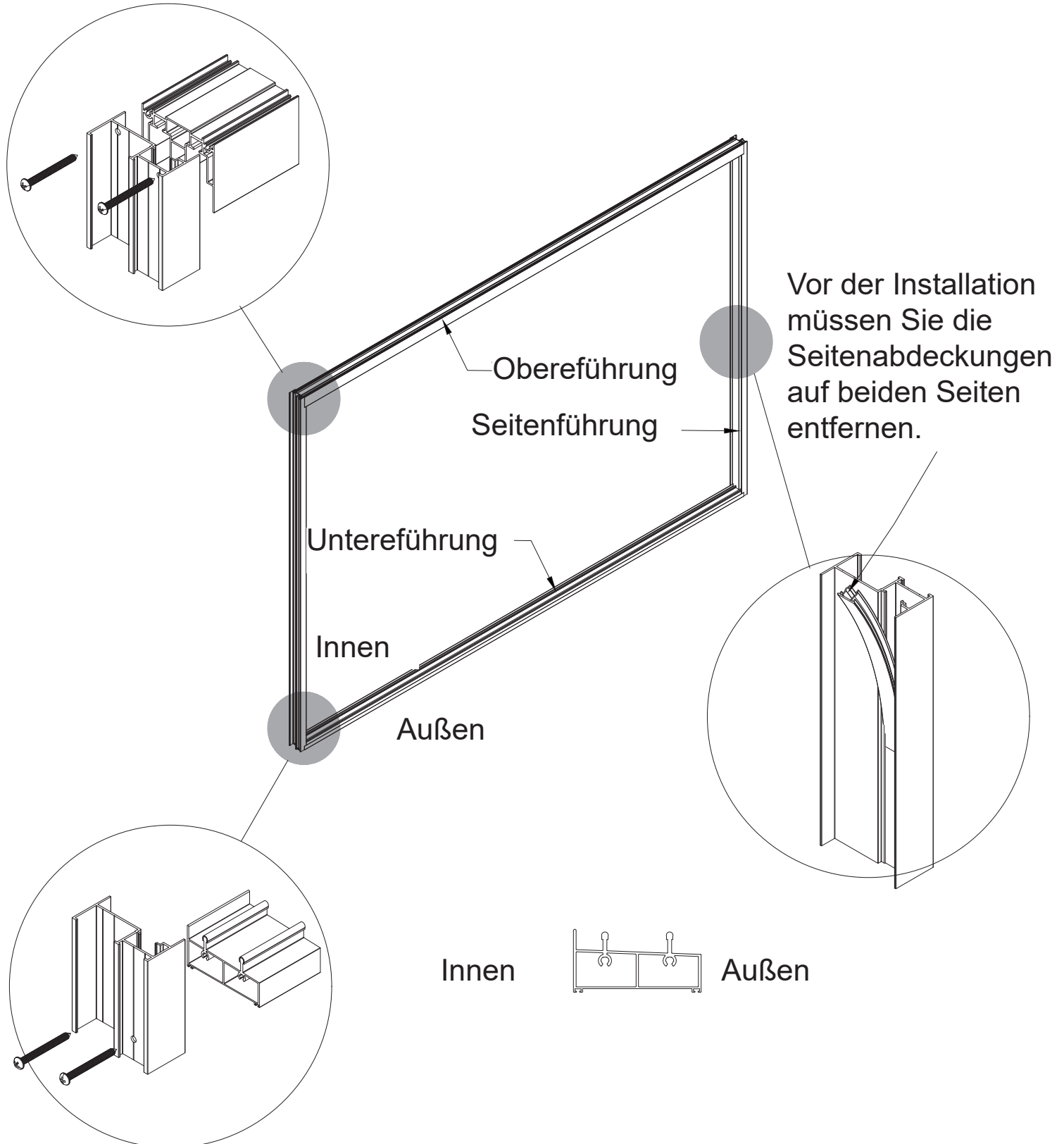


MONTAGE

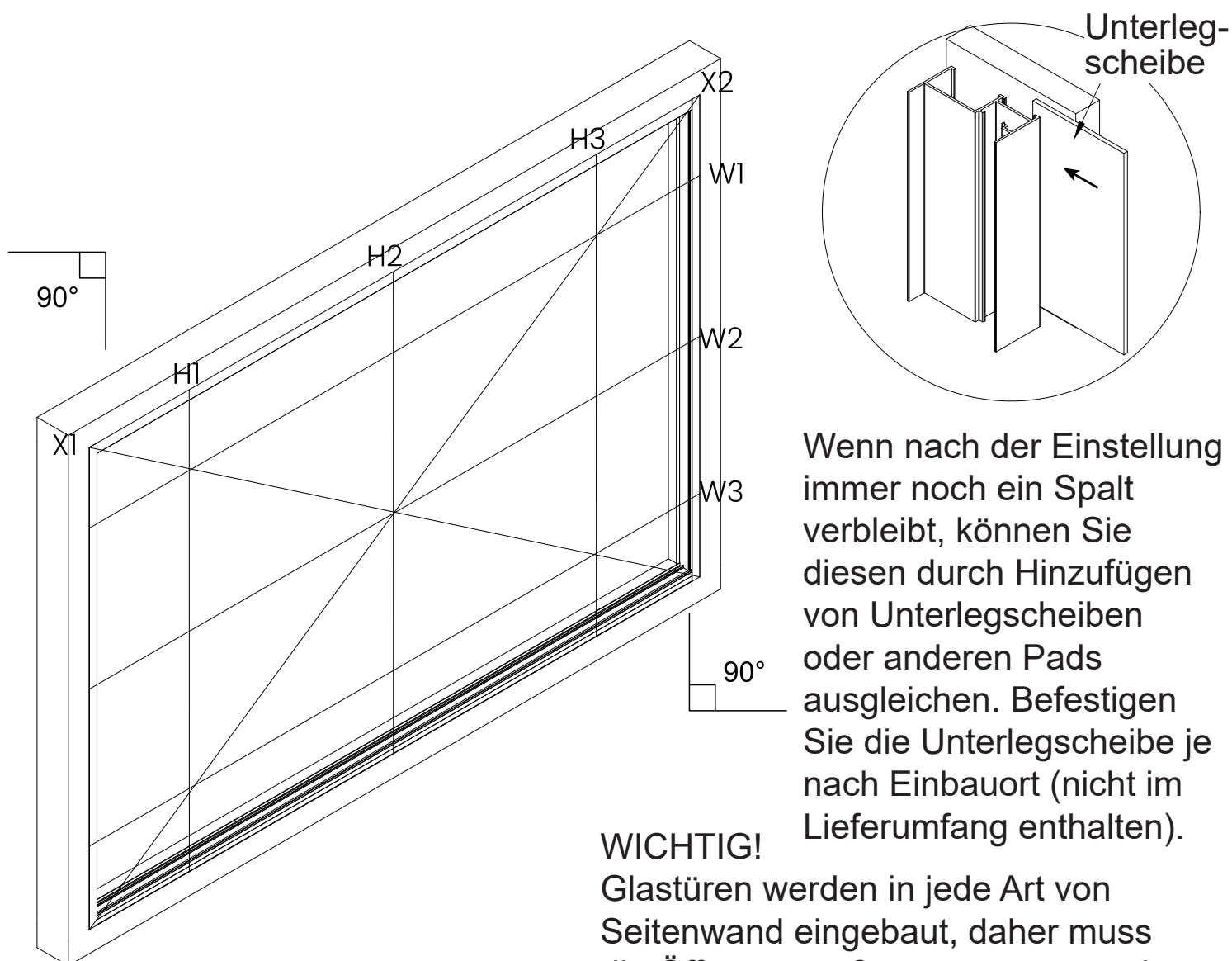
Bei Fehlern im Text aufgrund der Übersetzung gilt die englische Version.

1. Montieren Sie die obere/untere Führung und die Seitenführung mit Schrauben in der Struktur.



MONTAGE

2. Messen und richten Sie die Breite zwischen den Seitenrahmen und der Diagonale aus. Dadurch wird sichergestellt, dass die Innenmaße für den Einbau der Glastür exakt sind.



Wenn nach der Einstellung immer noch ein Spalt verbleibt, können Sie diesen durch Hinzufügen von Unterlegscheiben oder anderen Pads ausgleichen. Befestigen Sie die Unterlegscheibe je nach Einbauort (nicht im Lieferumfang enthalten).

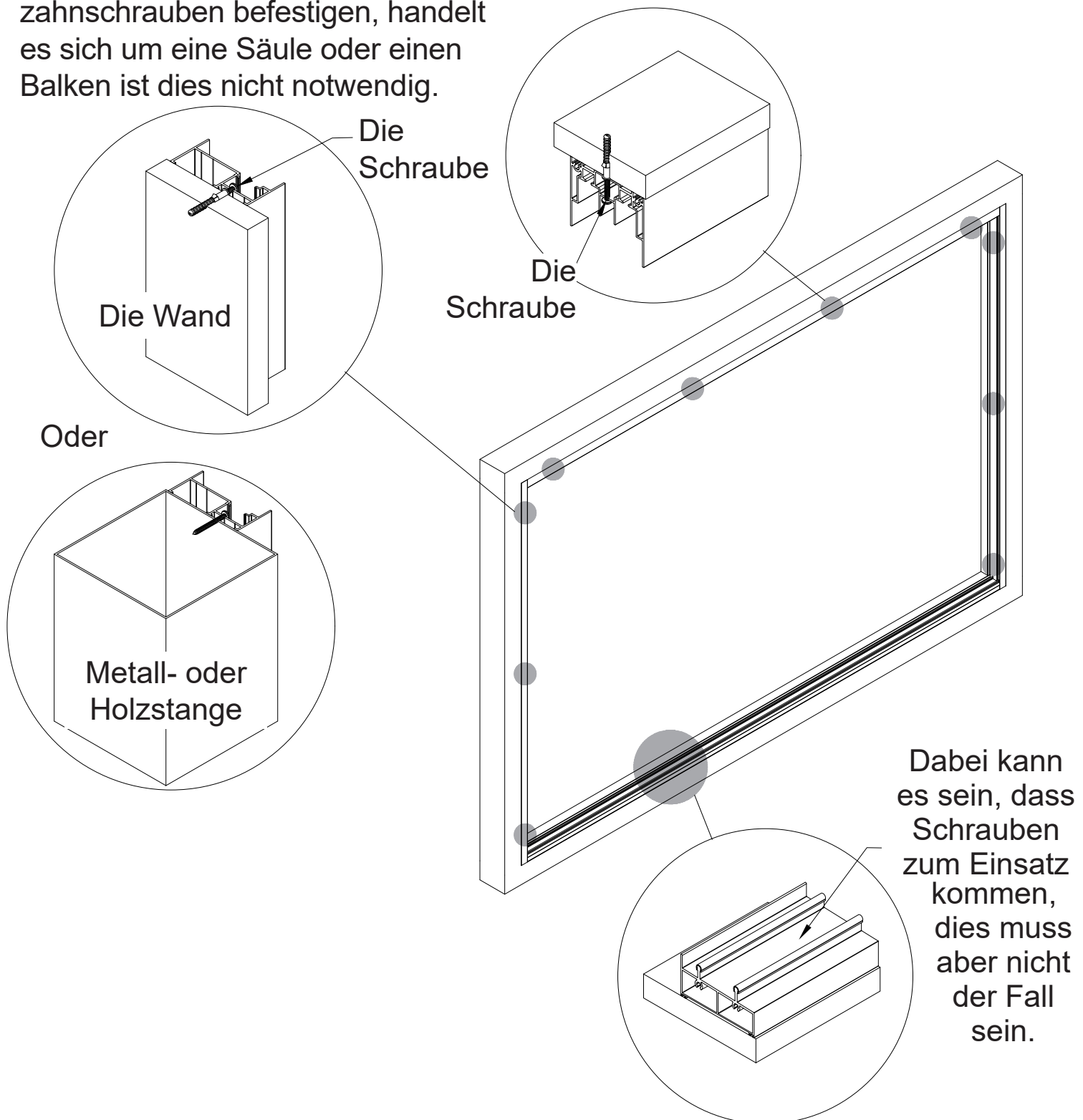
WICHTIG!

Glastüren werden in jede Art von Seitenwand eingebaut, daher muss die Öffnungsgröße angepasst werden, um Gleichmäßigkeit und Festigkeit zu gewährleisten ($W1=W2=W3$; $X1=X2$, $H1=H2=H3$). Ist dies nicht der Fall, beeinträchtigt dies die Funktion der Glastür. Die Einstellung nehmen Sie am besten mit einer Wasserwaage vor.

MONTAGE

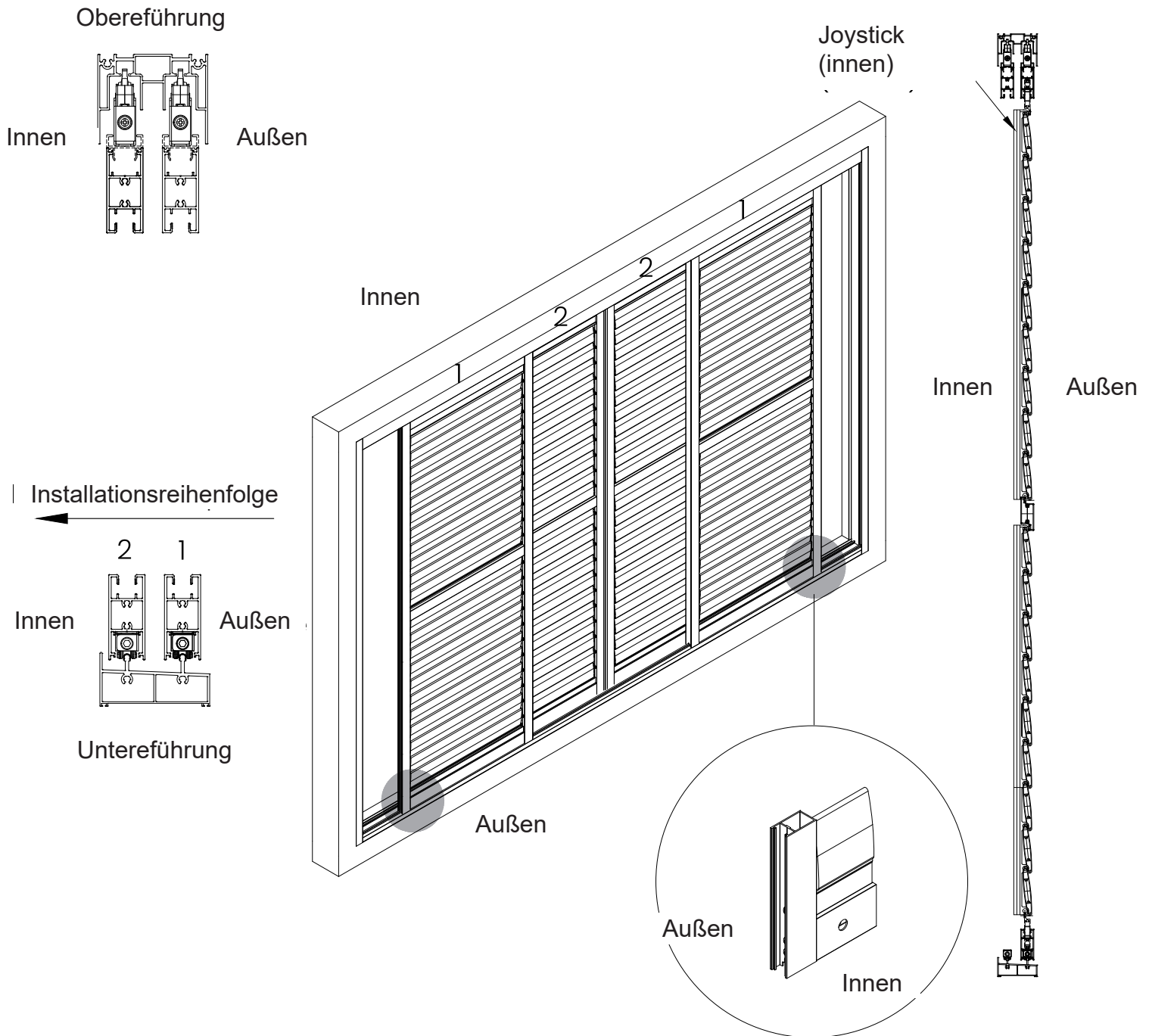
3. Befestigen Sie die gesamte Konstruktion mit Schrauben.

Handelt es sich um eine Wand, die eine Wand umschließt, dann müssen Sie einen Spreizdübel in die Wand einbringen und diesen anschließend mit Holzzahnschrauben befestigen, handelt es sich um eine Säule oder einen Balken ist dies nicht notwendig.



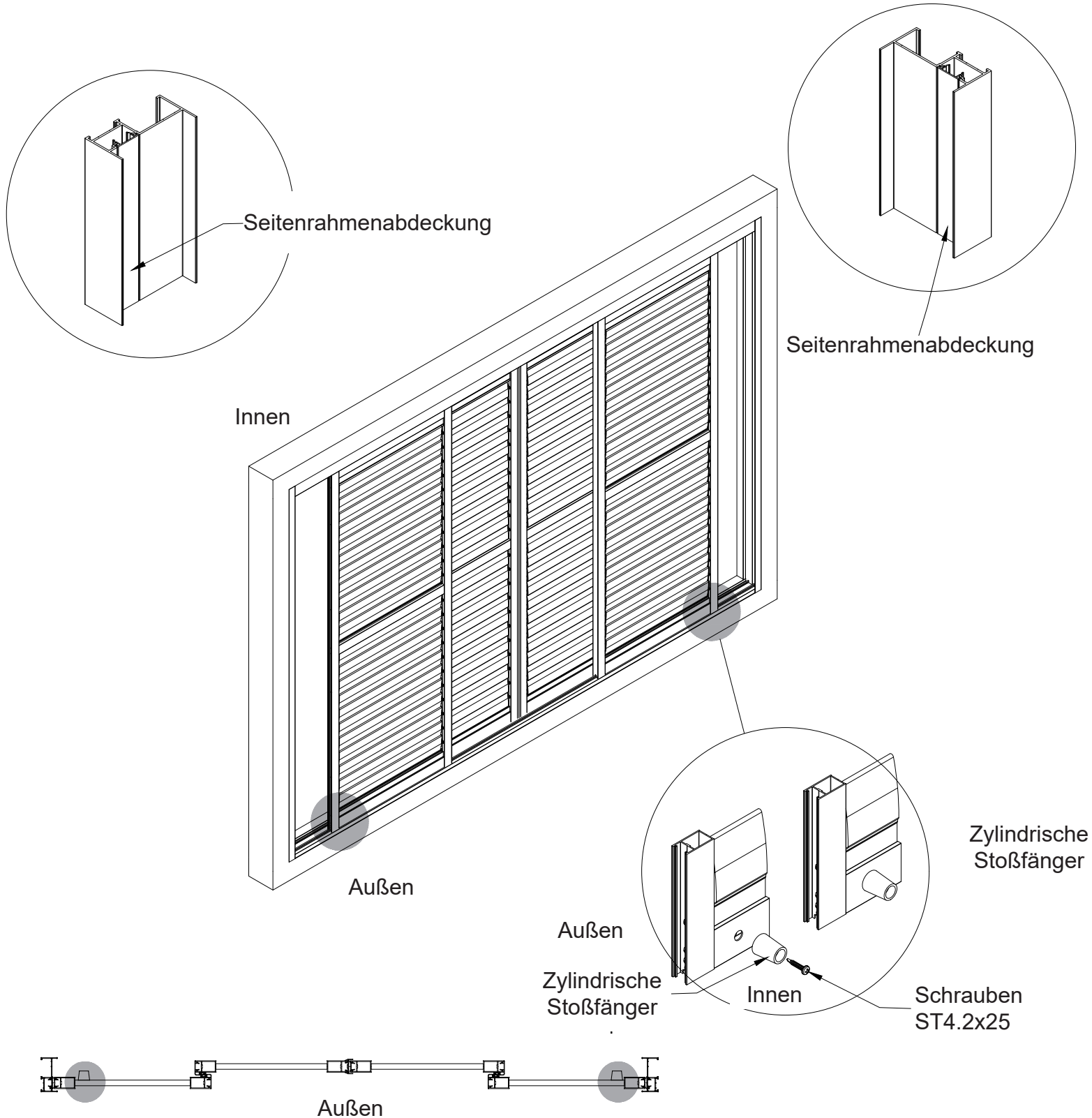
MONTAGE

4. Montage von Schiebetüren auf einer Führung.



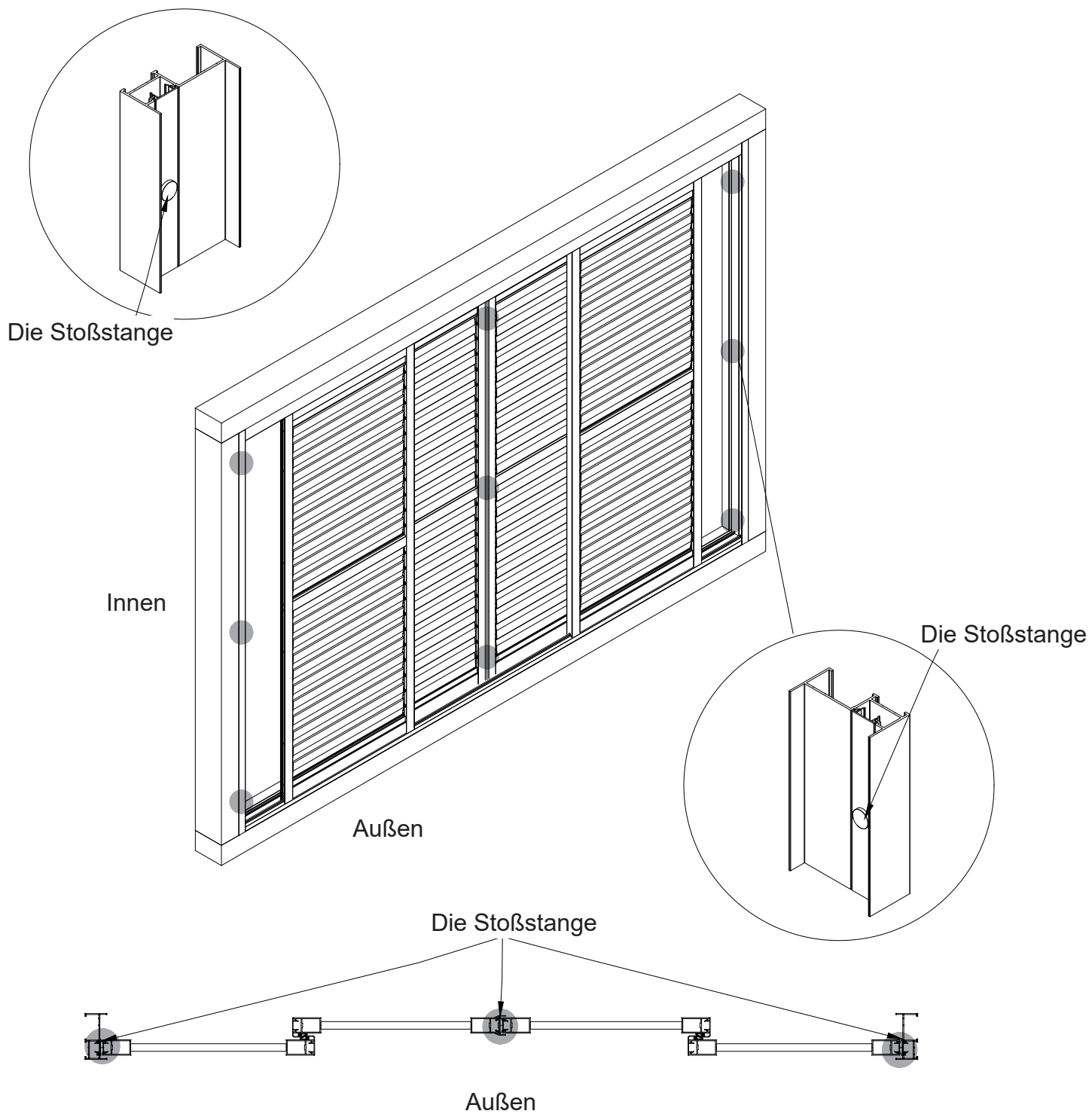
MONTAGE

5. Setzen Sie die Seitenrahmenabdeckung in den Seitenrahmen ein und montieren Sie dann die Rollenpuffer an der Unterseite der Schiebetür auf der Innenseite.



MONTAGE

6. Bringen Sie drei Stoßfänger an der linken, rechten und mittleren Seitenabdeckung an, um den Aufprall abzubremsen.



MONTAGE

7. Tragen Sie Silikondichtmittel auf die Innenseite des Glasschiebetürrahmens auf. Schöner wird es, wenn Sie außen Silikondichtmasse auftragen.

