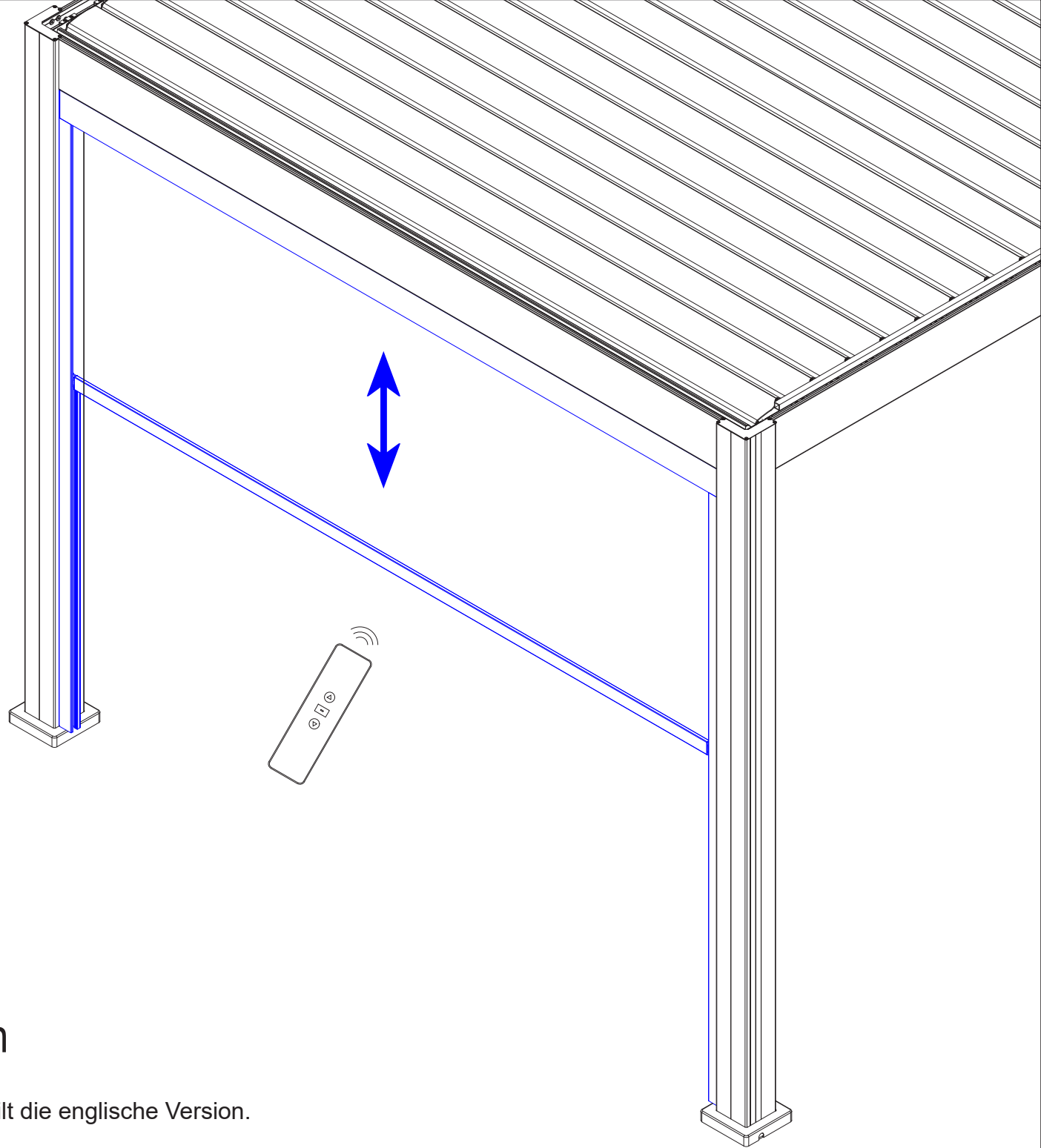
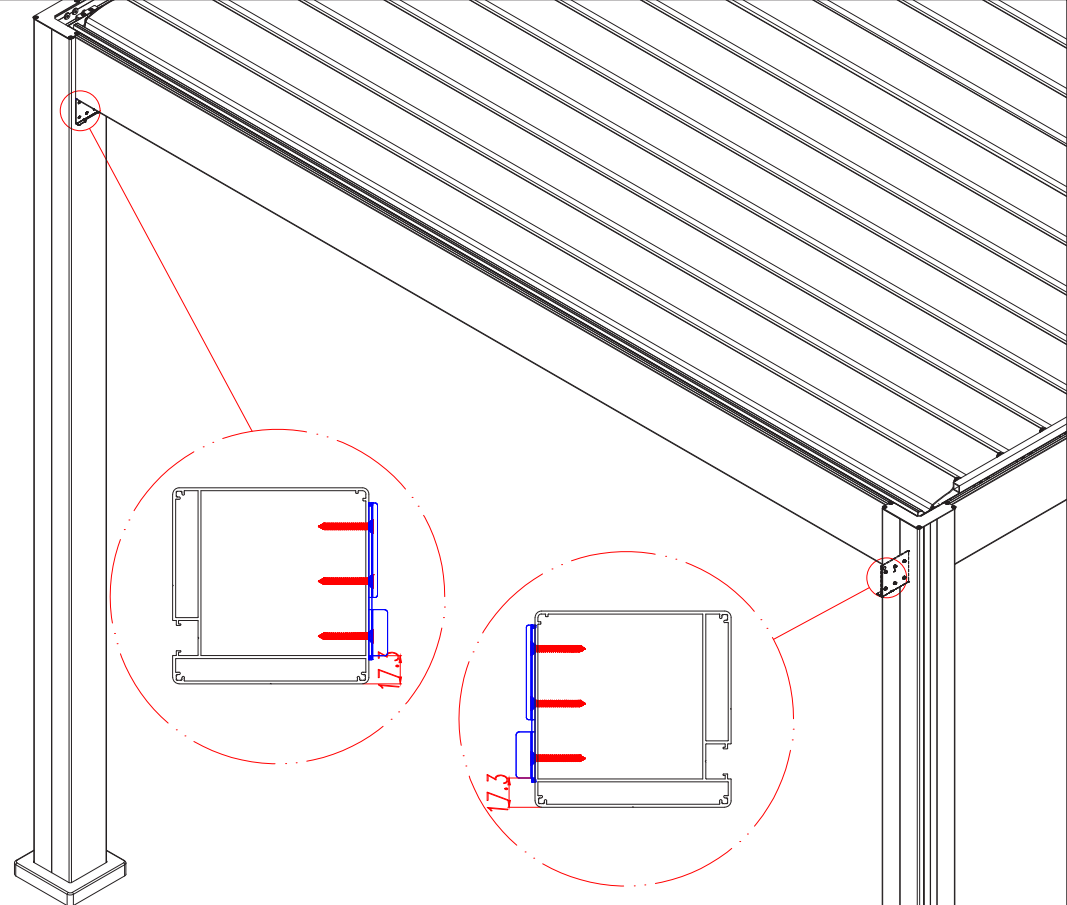
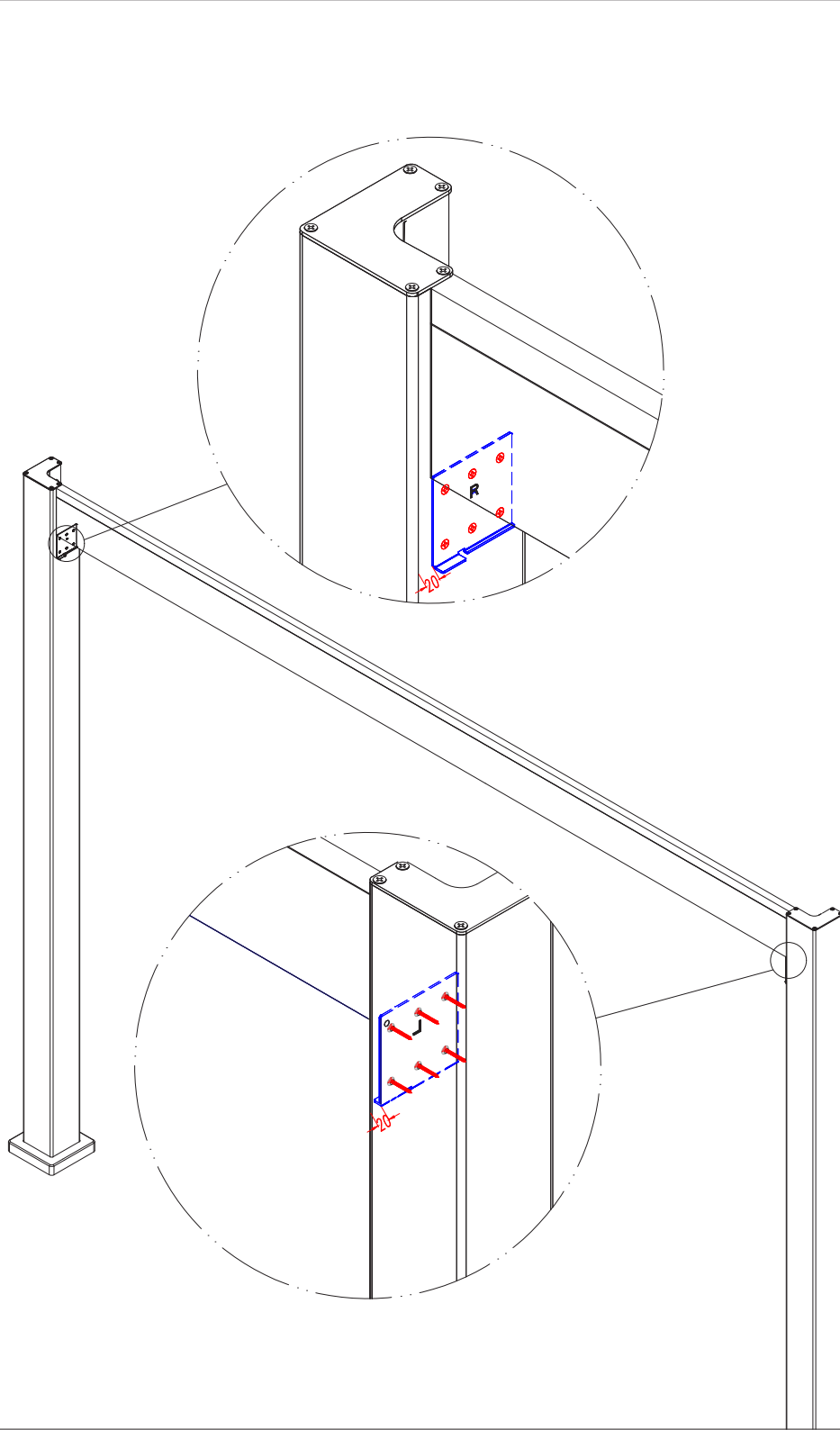


Für beide Abmessungen
und freistehende und
wandmontierte Versionen

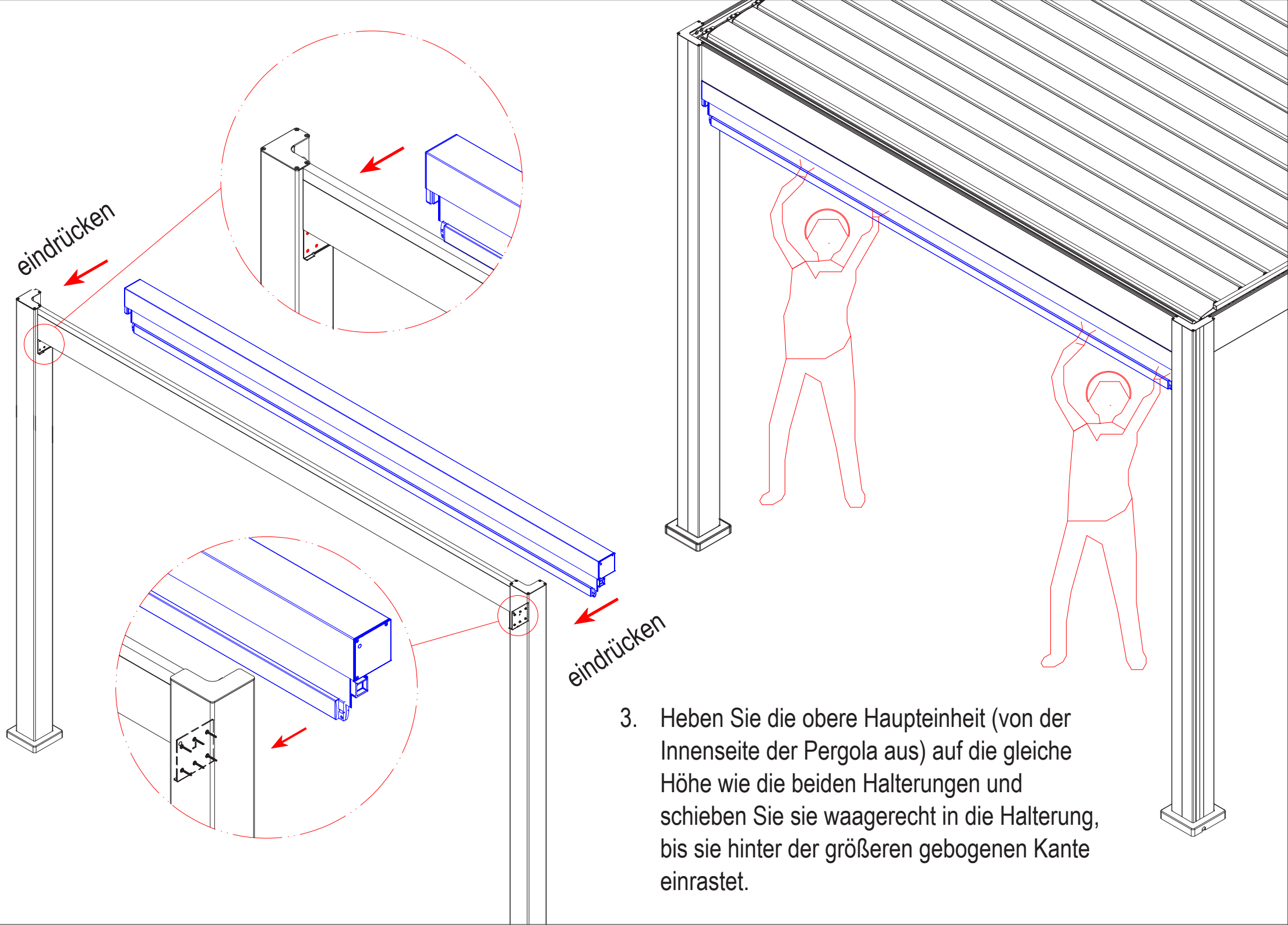


Elektrische Ziptrack-Jalousien

Bei Fehlern im Text aufgrund der Übersetzung gilt die englische Version.



1. Wenn Sie unter der Pergola stehen und auf die Öffnung blicken, in der Sie die Ziptrack-Jalousien installieren möchten, sollte die Halterung mit dem eingravierten Buchstaben „L“ am Balken auf der linken Seite und die Halterung mit dem eingravierten Buchstaben „R“ am Balken auf der rechten Seite befestigt werden.
2. Achten Sie darauf, dass zwischen der Oberkante der Halterung und der Unterseite der Pergolabalken kein Spalt besteht. Das Ende der größeren Abkantung der Konsolen muss vor dem Einschrauben der Konsolen bündig mit dem Balken abschließen.

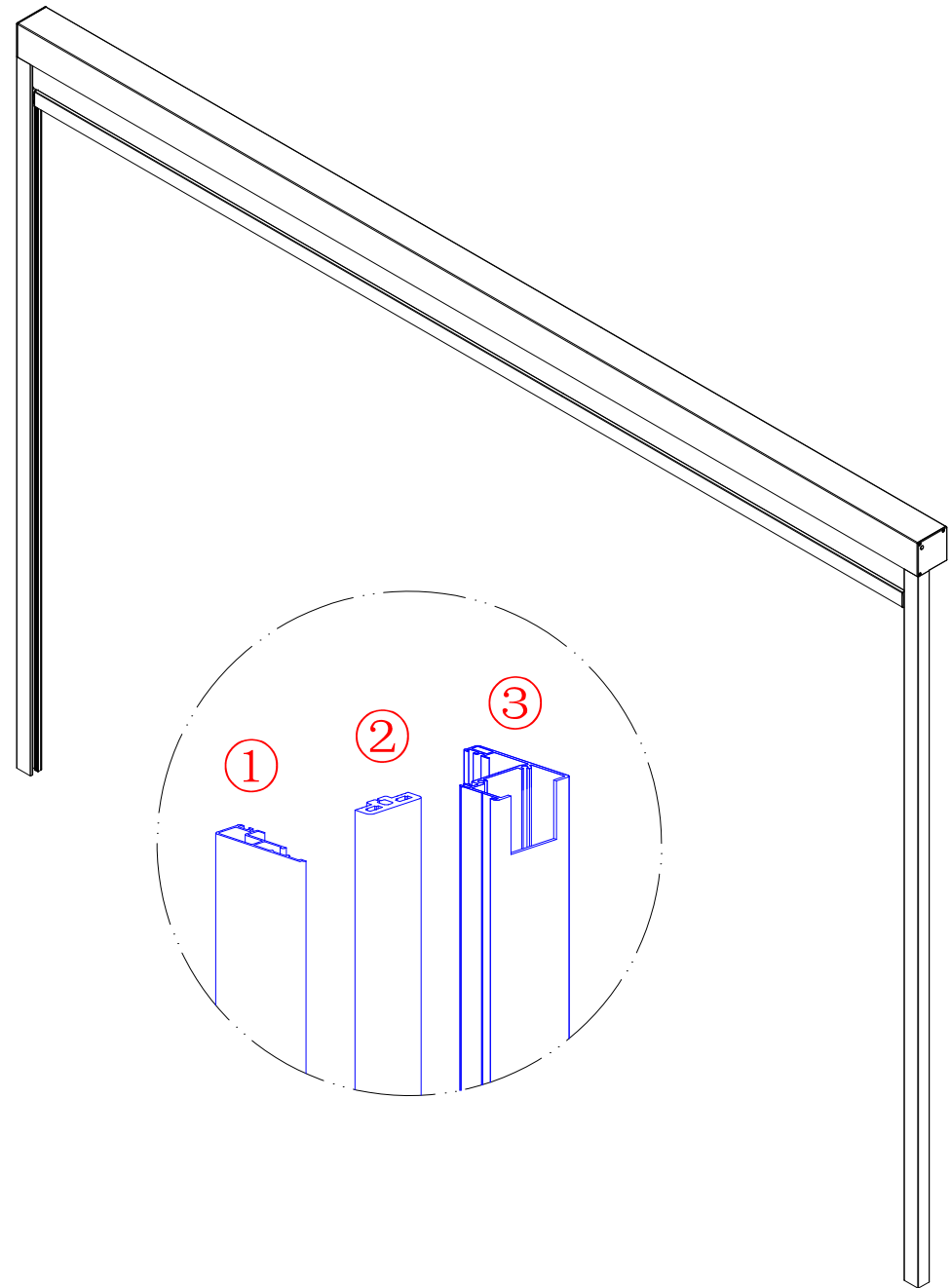
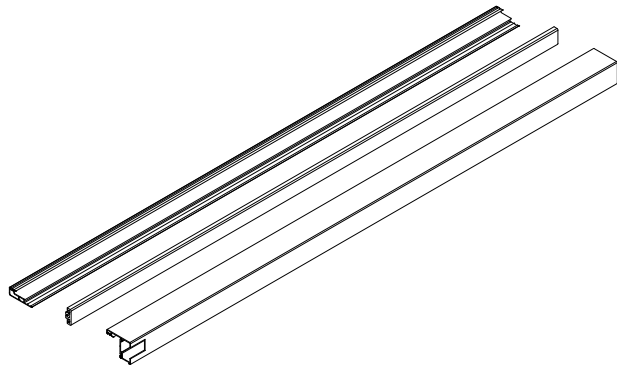


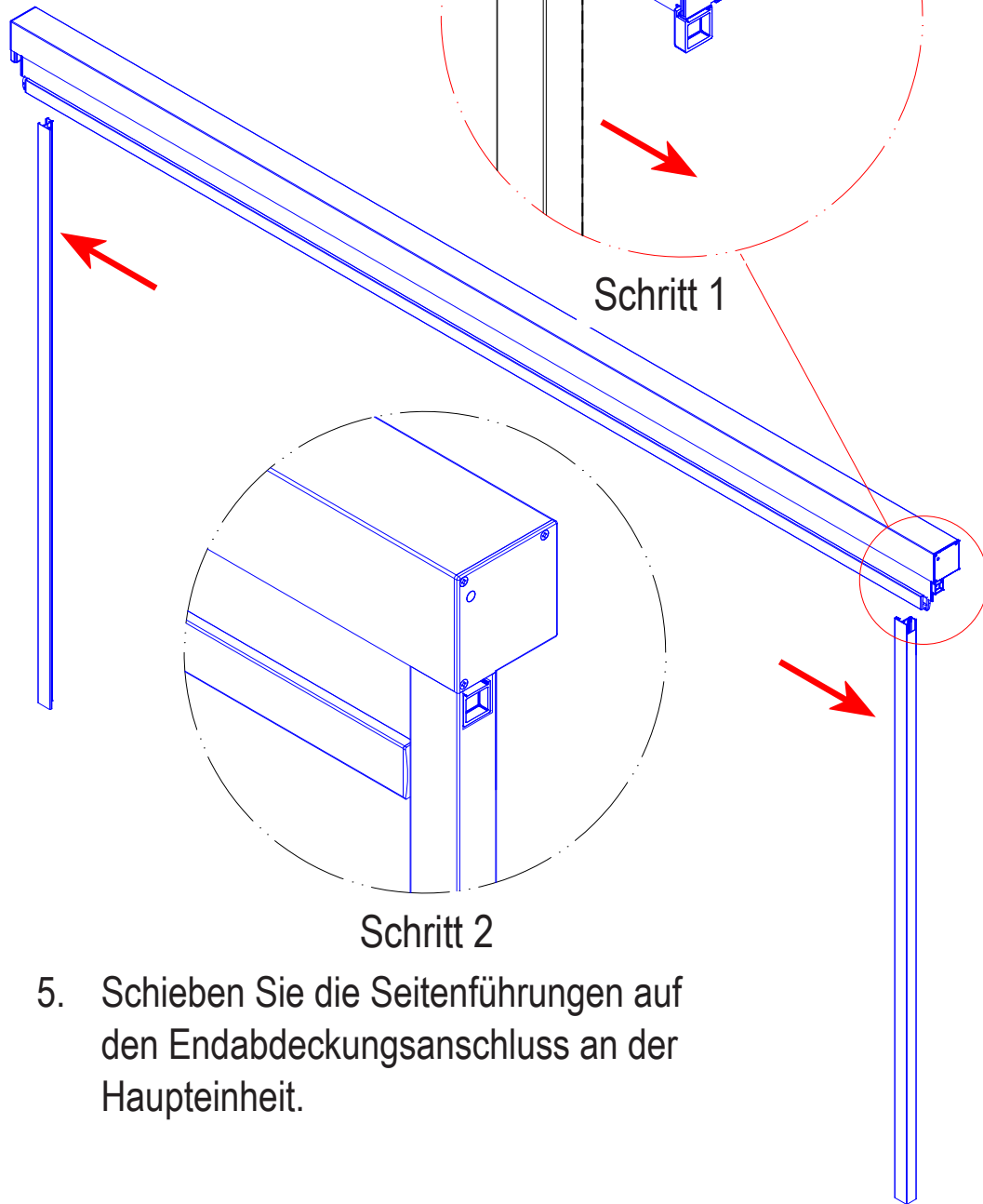
eindrücken

eindrücken

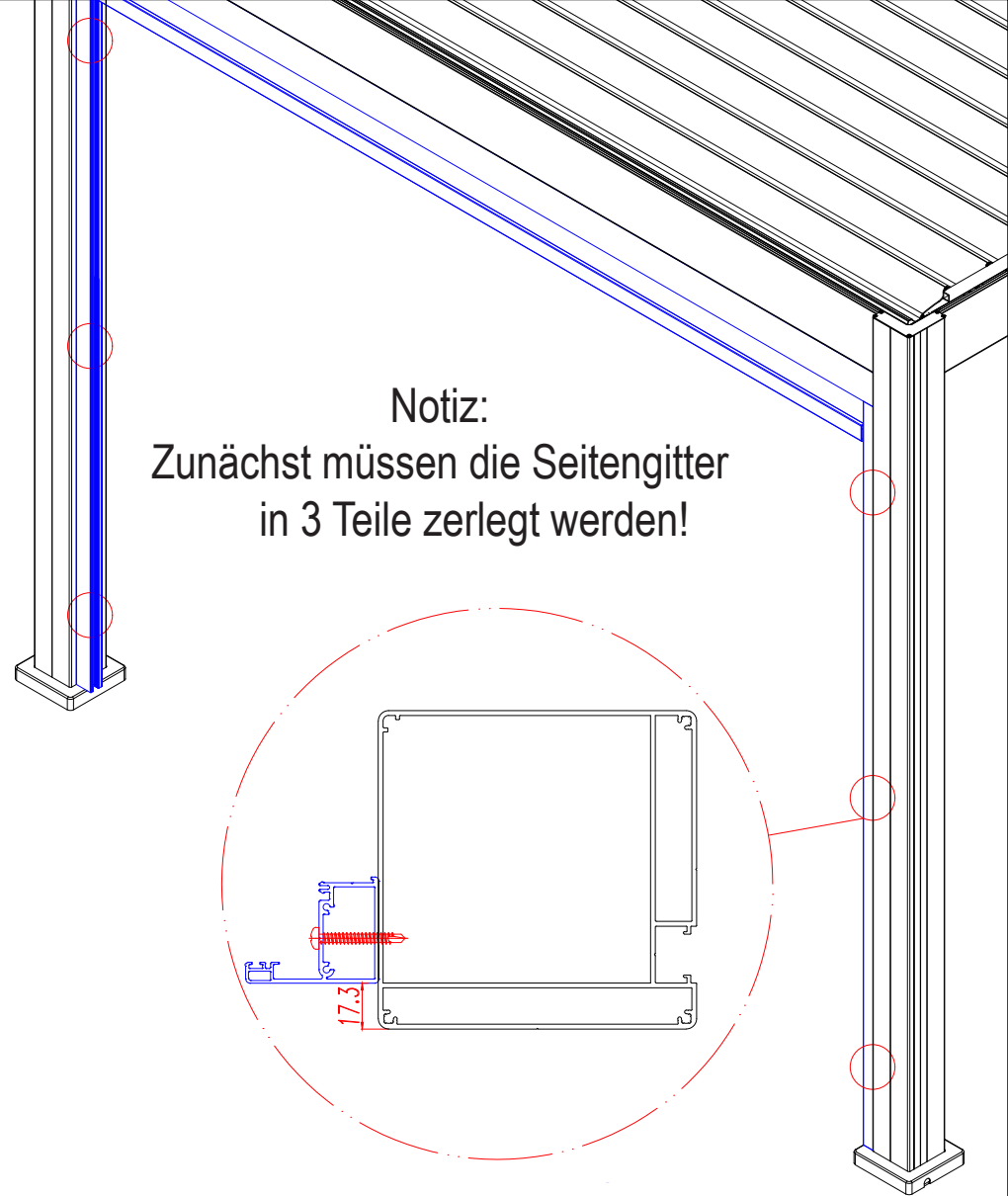
3. Heben Sie die obere Haupteinheit (von der Innenseite der Pergola aus) auf die gleiche Höhe wie die beiden Halterungen und schieben Sie sie waagrecht in die Halterung, bis sie hinter der größeren gebogenen Kante einrastet.

- 4 Die vormontierten Seitengitter in 3 Teile 1-2-3 zerlegen und Teil Nr. 1 lässt sich leicht mit der Hand herausziehen.



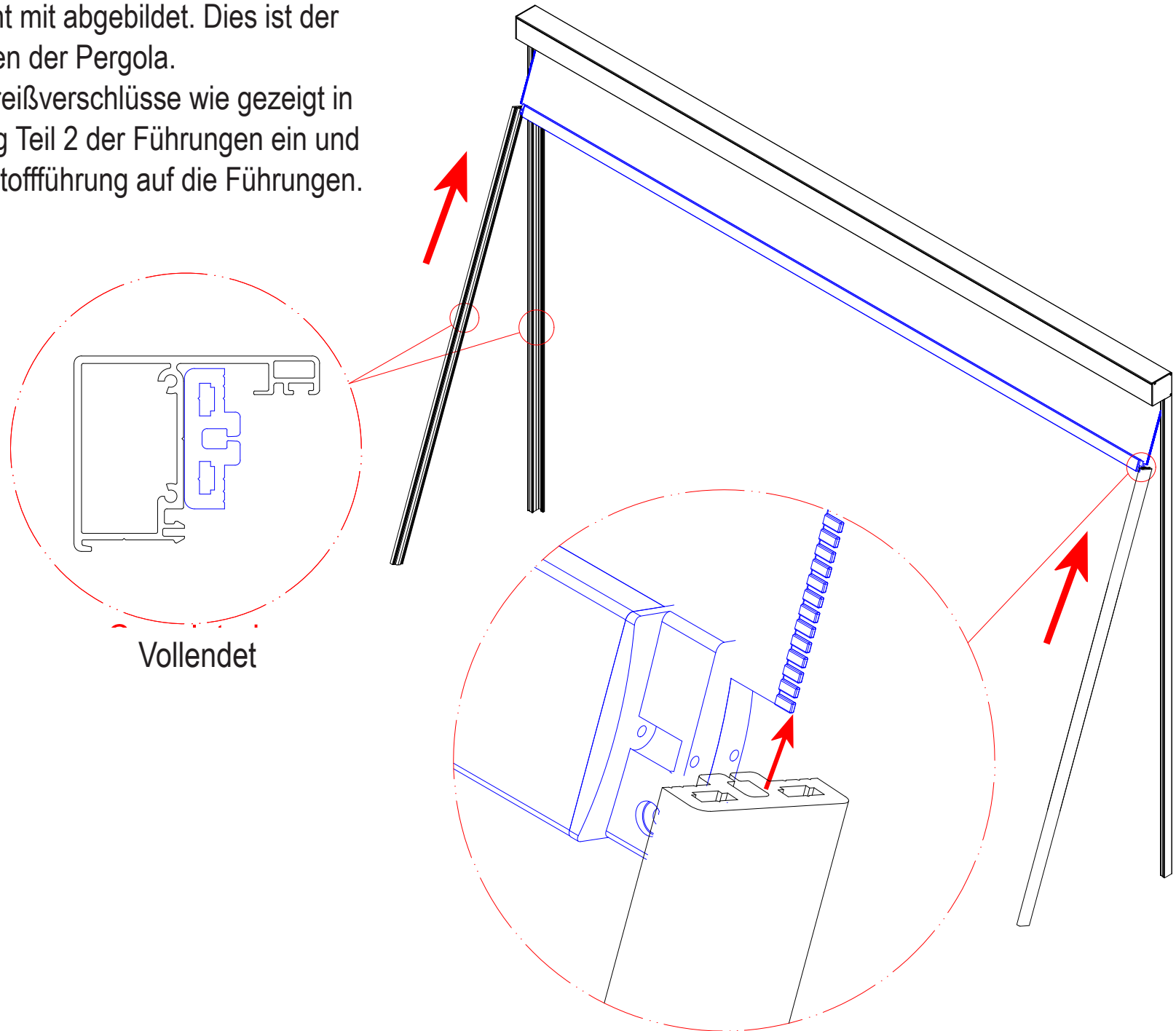


5. Schieben Sie die Seitenführungen auf den Endabdeckungsanschluss an der Haupteinheit.

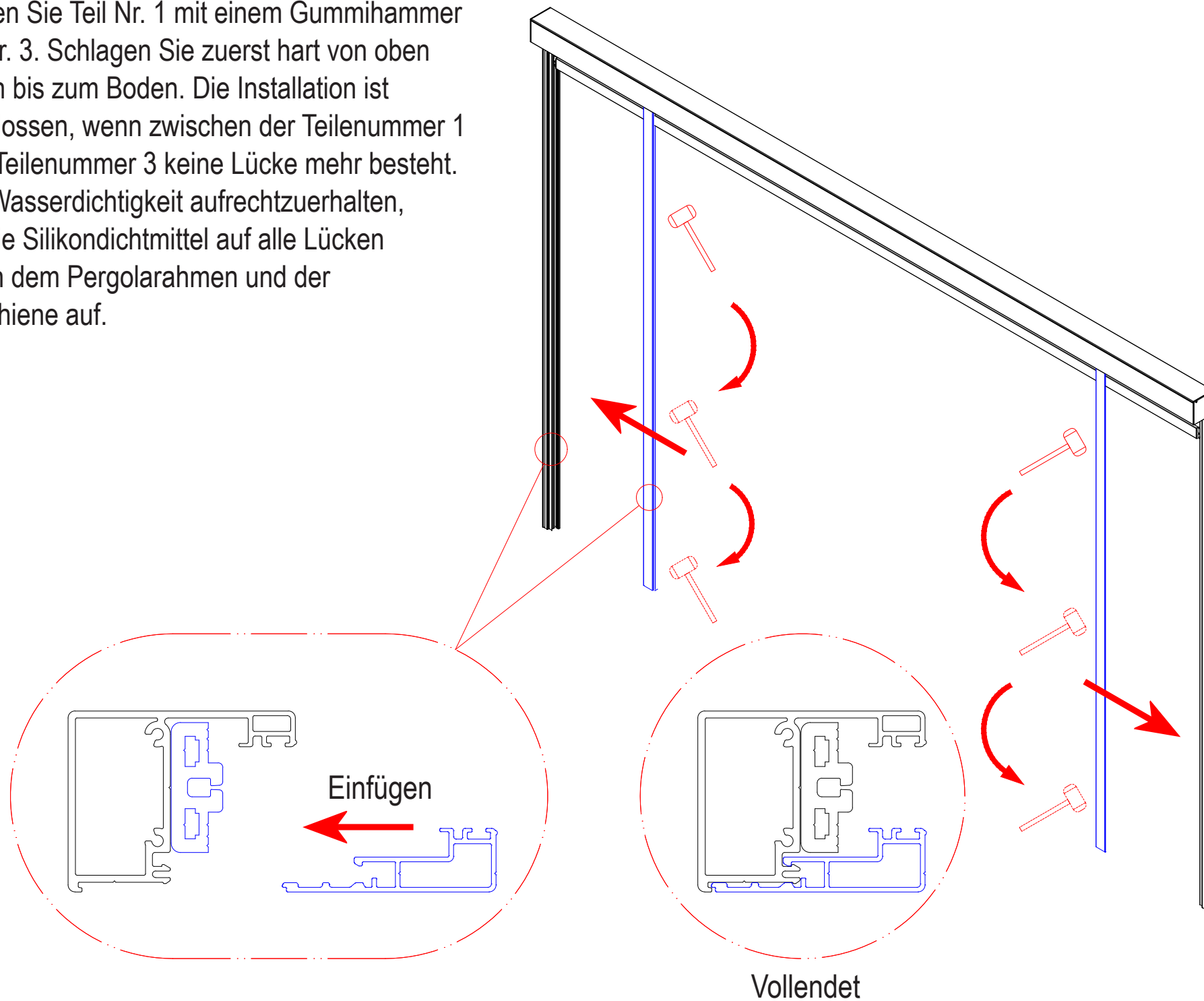


6. Bitte montieren Sie Teil Nr. 3 20 mm von der Außenseite der Balken entfernt und befestigen Sie dann die Seitenführung mit 3 Schrauben von der oberen, mittleren und unteren Position aus.

7. Um die Seitenmarkisen detaillierter darzustellen, wird die Pergola nicht mit abgebildet. Dies ist der Blick aus dem Inneren der Pergola.
8. Führen Sie die Stoffreißverschlüsse wie gezeigt in die Kunststoffführung Teil 2 der Führungen ein und legen Sie die Kunststoffführung auf die Führungen.



9. Befestigen Sie Teil Nr. 1 mit einem Gummihammer an Teil Nr. 3. Schlagen Sie zuerst hart von oben und dann bis zum Boden. Die Installation ist abgeschlossen, wenn zwischen der Teilenummer 1 und der Teilenummer 3 keine Lücke mehr besteht.
10. Um die Wasserdichtigkeit aufrechtzuerhalten, tragen Sie Silikondichtmittel auf alle Lücken zwischen dem Pergolarahmen und der Seitenschiene auf.



Löschen des Codes

- (1) Drücken Sie die Taste „STOP“ 5 Sekunden lang.
Der Motor bewegt sich einmal leicht auf und ab und wechselt in den Code-Kopplungszustand.
- (2) Drücken Sie innerhalb von 10 Sekunden lange die Taste auf der Rückseite der Fernbedienung, bis sich der Motor zweimal leicht auf und ab bewegt, was bedeutet, dass die Codelöschung erfolgreich war.
Notiz: Diese Aktion löscht Remote-Kanäle und Grenzpunkte. Nach dem Löschen müssen die Grenzpunkte neu gesetzt werden.

Pairing-Codes

- Notiz: Schalten Sie das Gerät aus und warten Sie 30 Sekunden.
- (1) Halten Sie die Taste „AUF“ auf der Fernbedienung gedrückt und schalten Sie gleichzeitig das Gerät ein. Der Motor bewegt sich einmal leicht auf und ab und wechselt in den Code-Kopplungszustand.
 - (2) Drücken Sie die Taste „AUF“ auf der Fernbedienung. Der Motor bewegt sich einmal leicht auf und ab und zeigt damit an, dass die Code-Kopplung erfolgreich war.
 - (3) Nachdem die Code-Kopplung abgeschlossen ist, drücken Sie einmal die Taste „AUF“ und NICHT die Taste „STOP“.

Richtungswechsel

- (1) Drücken Sie die „STOP“-Taste 5 Sekunden lang.
Der Motor bewegt sich 1 Mal leicht auf und ab und wechselt in den Code-Kopplungszustand.
- (2) Drücken Sie die Taste „AB“ der Fernbedienung einmal.
Der Motor bewegt sich einmal leicht auf und ab. Dies bedeutet, dass der Richtungswechsel erfolgreich war.

„Obergrenze festlegen“ für Jalousien

- (1) Drücken Sie die „Zurück“-Taste der Fernbedienung einmal. Der Motor bewegt sich einmal leicht auf und ab.
- (2) Drücken Sie anschließend die Taste „AUF“ bis zur gewünschten Position und drücken Sie die Taste „ZURÜCK“ der Fernbedienung einmal.
- (3) Der Motor bewegt sich einmal leicht auf und ab. Dies bedeutet, dass die Einstellung der oberen Endlage abgeschlossen ist.

„Untergrenze festlegen“ für Jalousien

- (1) Drücken Sie die „Zurück“-Taste der Fernbedienung einmal. Der Motor bewegt sich einmal leicht auf und ab.
- (2) Drücken Sie anschließend die Taste „UNTEN“ bis zur gewünschten Position und drücken Sie die Taste „Zurück“ der Fernbedienung einmal.
- (3) Der Motor bewegt sich einmal leicht auf und ab. Dies bedeutet, dass die Einstellung der UNTEREN Endlage abgeschlossen ist.

