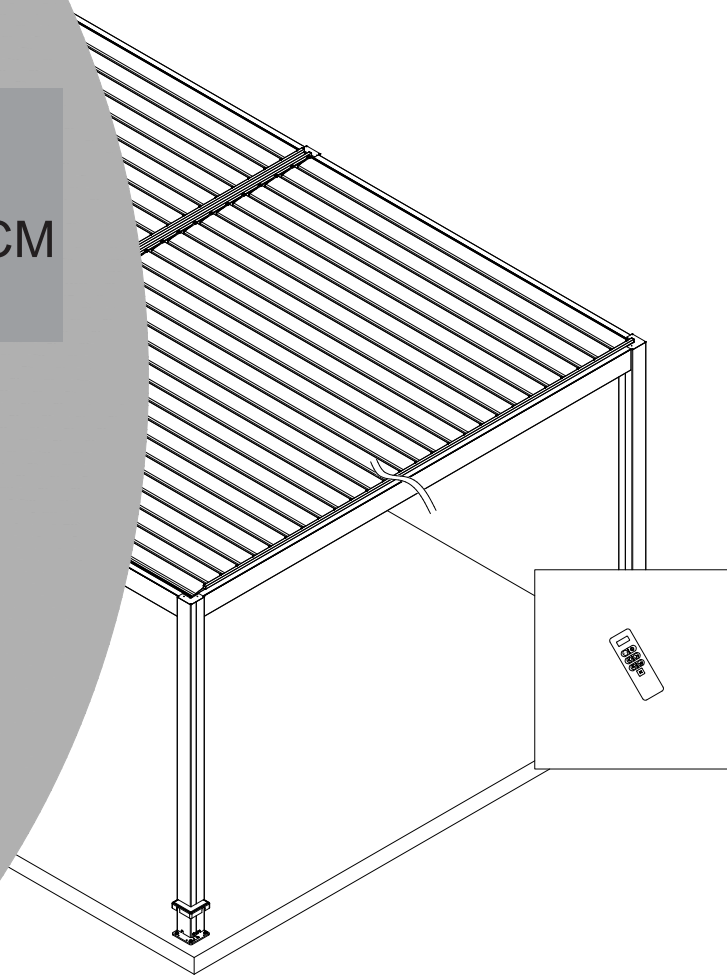


KORISNIČKI PRIRUČNIK

Priručnik za montažu samostojeće pergole u općoj verziji



Pergola
Motorizirana
Veličina: 600x400 CM



Pročitajte ovaj priručnik prije prve montaže vaše pergole.

Sačuvajte ovaj priručnik za buduću uporabu.

Sigurnosna upozorenja

- Za montažu su potrebne najmanje tri osobe: jedna za mjerenje i označavanje, druga za montažu, a treća za pružanje pomoći.
- Isporučeni su samo podni pričvršćivači za beton. Ako na tlu nema betonske ploče, preporučeno je da napravite betonsku ploču za svaki stup. Najmanja veličina betonske ploče treba biti 500x500x500 mm
- Nakon montaže okvira pergole, upotrijebite kutnik, libelu i ravnalo kako biste izmjerili razinu i dijagonale konstrukcije te provjerili točnost dimenzija pergole.
- Potrebni su električni alati: pobrinite se da pravilno rade i pridržavajte se sigurnosnih uputa.
- Budite pažljivi tijekom korištenja oštih alata.
- Nosite zaštitnu odjeću koja obuhvaća sigurnosne naočale, kacige i rukavice.
- Nemojte se penjati niti stajati na krovu.

U slučaju grešaka u tekstu zbog prijevoda, vrijedi engleska verzija.

Sigurnosna upozorenja

- Čvrsto preporučamo da tijekom montaže nosite rukavice.
- Nemojte montirati pergolu za loših vremenskih uvjeta, poput vjetra ili kiše.
- Nemojte dodirivati žice s aluminijskim profilima.
- Uvijek nosite zaštitne rukavice i naočale tijekom montaže pergole.
- Sve plastične vrećice držite podalje dohvata djece.
- Stup pergole potrebno je pozicionirati i pričvrstiti na ravnu površinu.
- Nemojte se naslanjati na stup tijekom faze montaže.
- Nemojte djeci dopustiti pristup lokaciji tijekom faze montaže. Nemojte biti u blizini pergole tijekom oluje ili uragana.
- Nemojte se penjati na pergolu pod utjecajem alkohola ili droga. Dok koristite ljestve ili slične alate te električne alate tijekom faze montaže, pobrinite se za praćenje sigurnosnih uputa proizvođača.
- Bilo kakav električni alat, poput električne bušilice, ne smije biti u kontaktu s profilom pergole.
- Pobrinite se da nema kabela sakrivenih ispod zemlje prije postavljanja stupa.

○ Opći savjet

- Ova pergola ima nekoliko komponenata čija montaža traje najmanje 90 minuta. Ovu pergolu ne smijete postaviti ispod drveta.
- Ako spajate stup izravno s cementom ili sličnom bazom, upotrijebite unaprijed izrađene otvore na isporučenoj bazi.
- Provjerite broj profila i pričvršćivača prije montaže i upotrijebite ih sukladno popisu profila pričvršćivača za lakšu montažu.
- Malene dijelove, poput vijaka, stavite u spremnik kako bi izbjegli njihov gubitak. Obratite pažnju na položaj prijenosa na gredi kako biste izbjegli pogrešno postavljanje.
- Redovito čistite lišće, snijeg ili druge predmete s pergole.

Održavanje i popravci

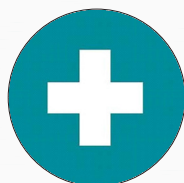
- Za čišćenje pergole upotrijebite blagi deterdžent i isperite vodom.
- Nemojte koristiti aceton ili abrazivne proizvode za čišćenje na površini aluminijskog profila.

U slučaju grešaka u tekstu zbog prijevoda, vrijedi engleska verzija.

Sigurnosna upozorenja

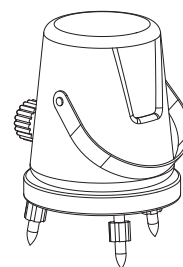
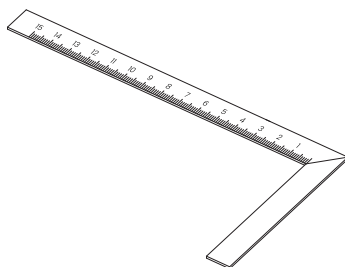
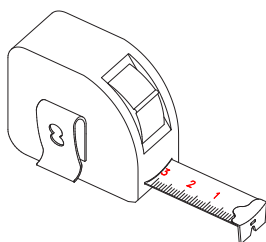
Zaštitna oprema:

1. Kaciga
2. Rukavice
3. Komplet za pružanje prve pomoći
4. Zaštitne naočale
5. Zaštitna odjeća



Mjerni instrumenti:

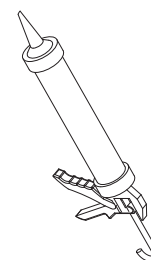
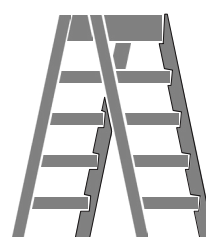
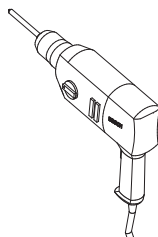
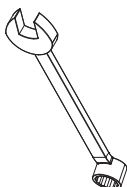
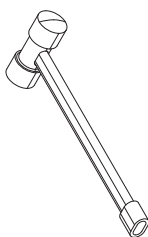
1. Mjerna traka (6 metara ili više)
2. Kutno ravnalo
3. Laserska libela



Alati:

Ljestve od 1.2 metara (1.5 metara ili više)

2. 13, 15, 17 mm šesterkutni ključ, itd.
3. Električna bušilica
4. Nastavak za električnu bušilicu (8, 10, 12 mm nastavak za bušilicu itd.)
5. Marker ili olovka
6. Gumeni čekić
7. Silikon i pištolj za ljepilo



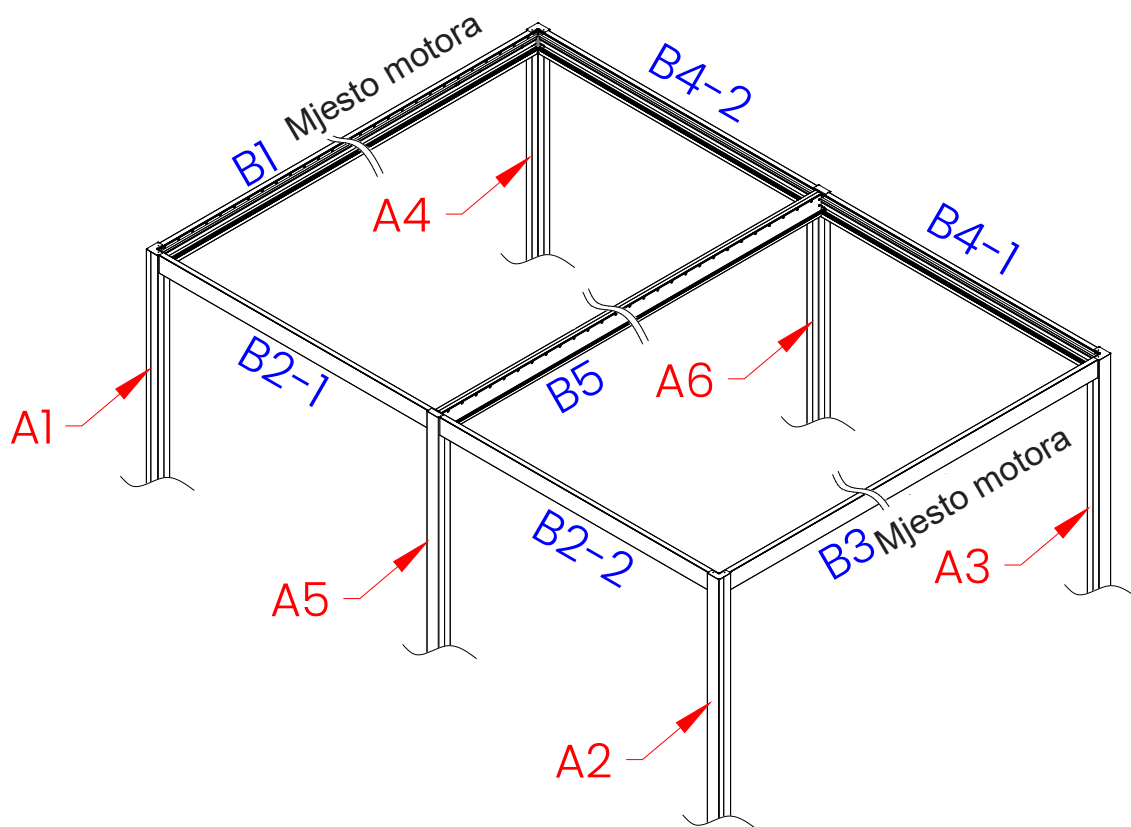
U slučaju grešaka u tekstu zbog prijevoda, vrijedi engleska verzija.

Sigurnosno upozorenje



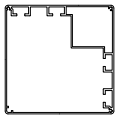
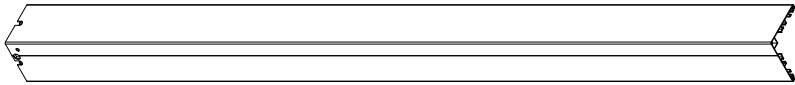
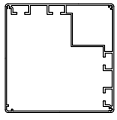
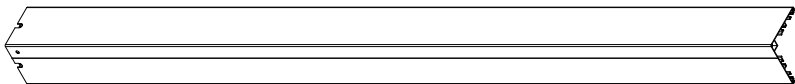
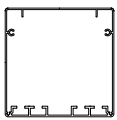
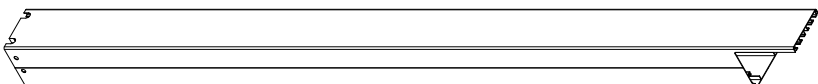
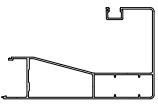
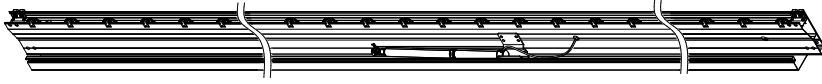
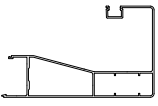

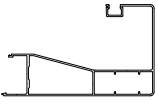

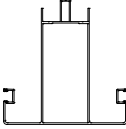


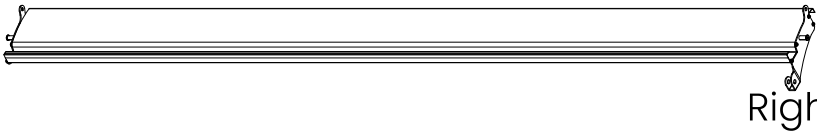



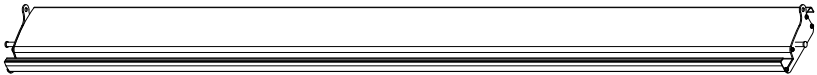
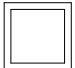
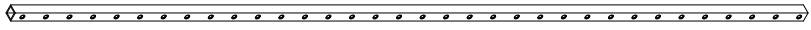
Upute za instalaciju

- Izvadite robu iz kartona, za čije su podizanje potrebne 3 osobe, zatim je polagano spustite na tlo, koje treba biti ravno i čisto, te postavite sloj tkanine na tlo kako biste spriječili ogrebotine na profilu.
- Robu na tlu ne smijete vući te izbjegavajte
- sudaranje s metalnim površinama ili neravnim zidovima.
- Nakon postavljanja cijelog kompleta pergole testirajte zid pergole i nastavite s uklanjanjem površinskog filma.






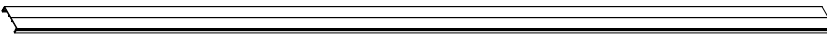
U slučaju grešaka u tekstu zbog prijevoda, vrijedi engleska verzija.

Popis dodatne opreme

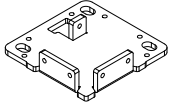
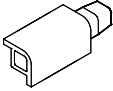
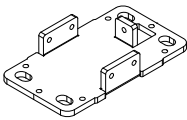
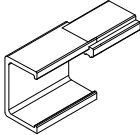
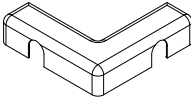
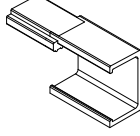
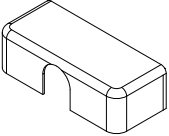
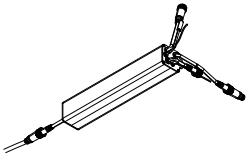
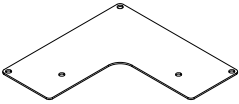

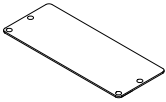
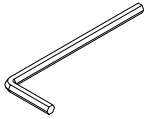
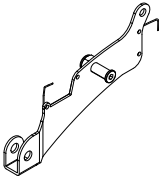
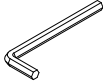
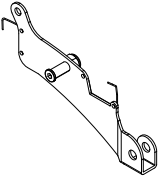
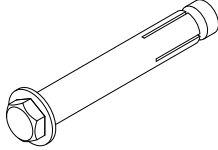
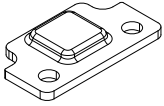
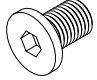
A1 ~ A2	 x 2	
A3 ~ A4	 x 2	
A5 ~ A6	 x 2	
B1 B3	 x 2	
B2-1 B4-1	 x 2	
B2-2 B4-2	 x 2	
B5	 x 1	
C1R	 x 1	 Right
C1L	 x 1	 Left
C2	 x 52	
D1	 x 4	

U slučaju grešaka u tekstu zbog prijevoda, vrijedi engleska verzija.

Popis dodatne opreme

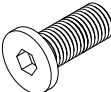


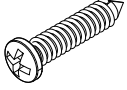
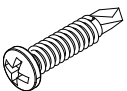
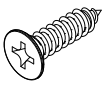
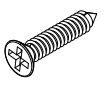
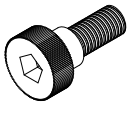
E1 ~ E4-2	 x 6	
E5	 x 1	

Popis dodatne opreme

1-3		x 4	6-1		x 4
1-5		x 2	6-2		x 2
2-6		x 4	6-3		x 2
2-7		x 4	7-3		x 2
3-3		x 4	8-4		x 2
3-4		x 2	15-1		x 1
4-11		x 1	15-2		x 1
4-12		x 1	16-1		x 20
5-1		x 108	17-1		x 30

U slučaju grešaka u tekstu zbog prijevoda, vrijedi engleska verzija.

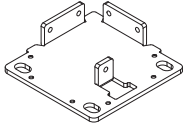
Popis dodatne opreme

17-3	 x 4		
19-1	 x 34		
21-1	 x 216		
21-2	 x 4		
22-1	 x 2		
24-1	 x 16		
24-2	 x 10		
27-1	 x 108		

U slučaju grešaka u tekstu zbog prijevoda, vrijedi engleska verzija.

Pravilno sastavite dijelove prateći prikazane korake

U slučaju grešaka u tekstu zbog prijevoda, vrijedi engleska verzija.



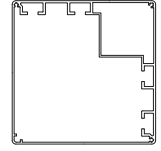
1-3



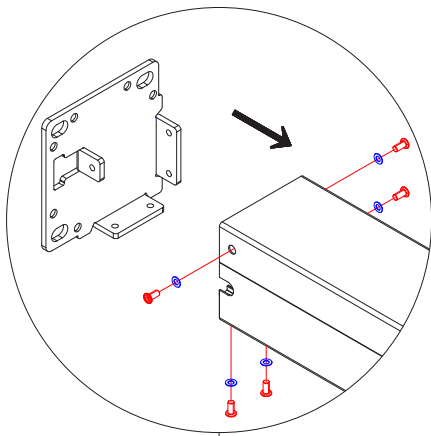
17-1



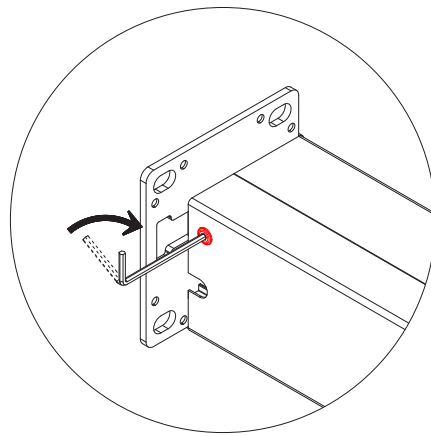
19-1



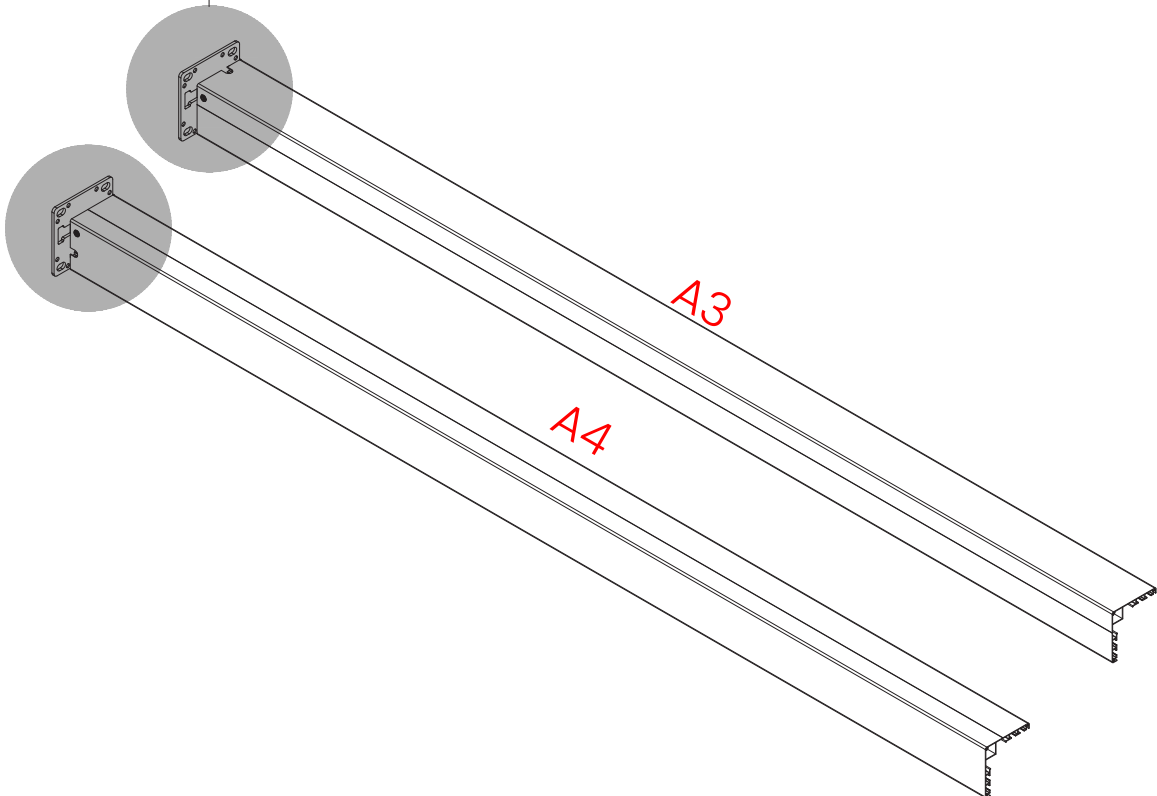
A3/A4



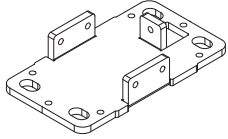
1



2



Pravilno sastavite dijelove prateći prikazane korake



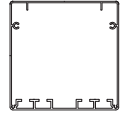
1-5



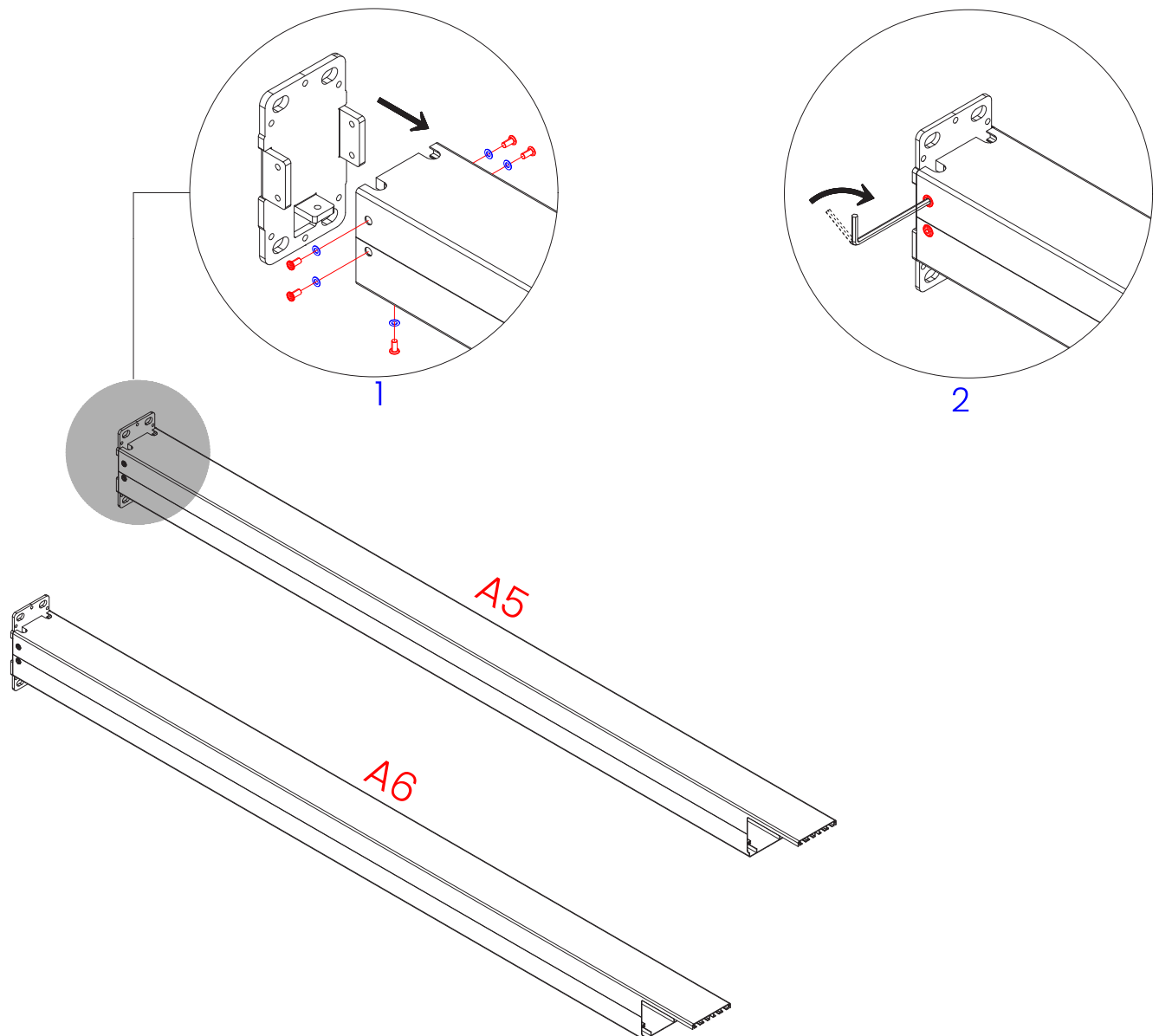
17-1



19-1

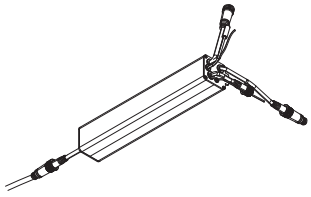


A5/A6

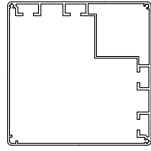


U slučaju grešaka u tekstu zbog prijevoda, vrijedi engleska verzija.

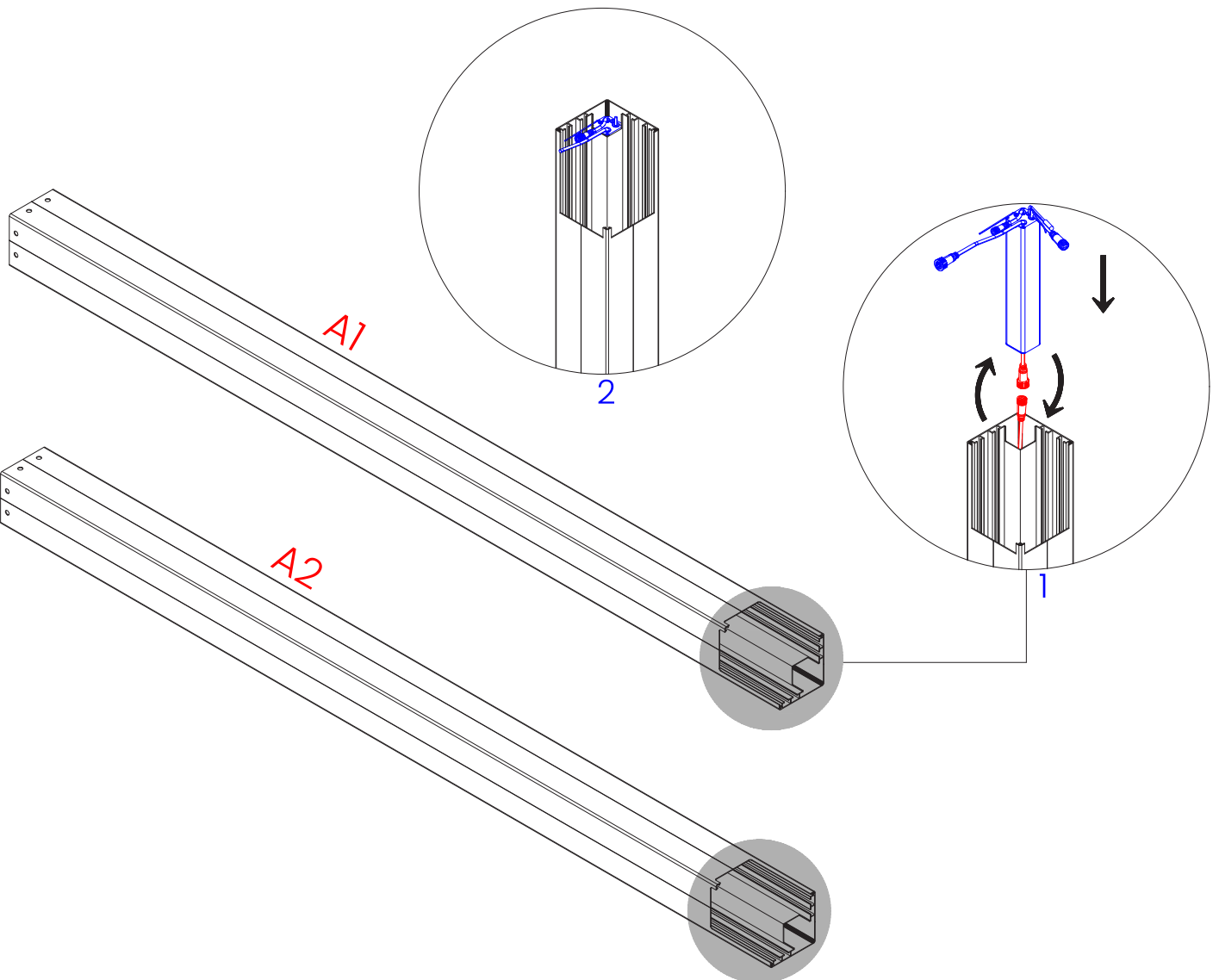
Kako je prikazano na slici, ponajprije je potrebno spojiti kabel za napajanje do „7 - 3“, zatim umetnute kabel za napajanje s vrha „A1“ i „A2“ u zakrivljeni otvor unutar stupa.



7-3

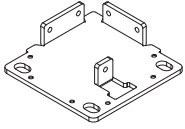


A1/A2



U slučaju grešaka u tekstu zbog prijevoda, vrijedi engleska verzija.

Nakon toga, izvucite kablove s donjeg dijela stupa. Zatim poravnajte „1 - 3“ s unaprijed izbušenim otvorima na „A1/A2“. Pričvrstite „1 - 3“ na stup pomoću „17 - 1“ i „19 - 1“.



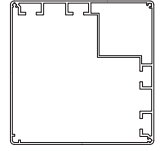
1-3



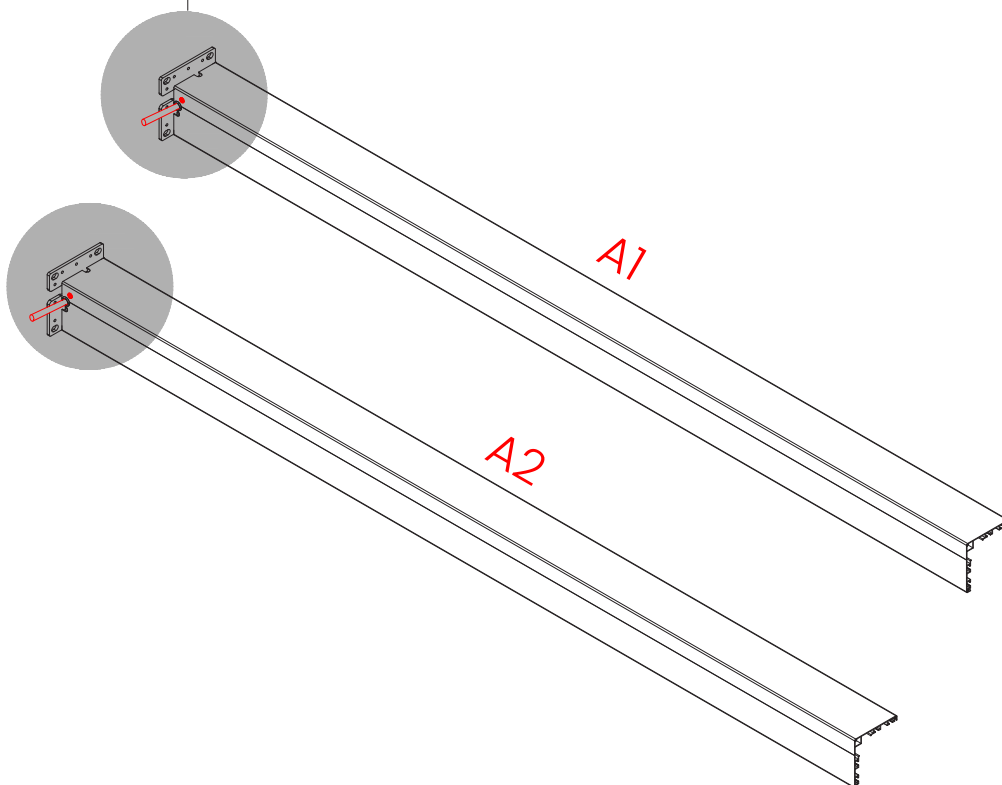
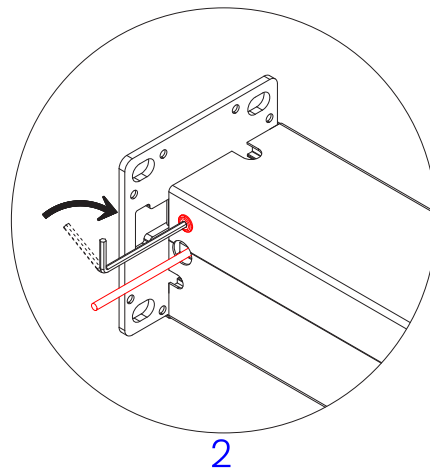
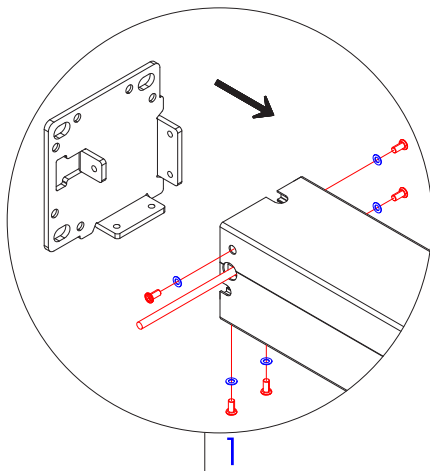
17-1



19-1



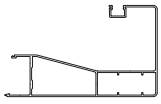
A1/A2



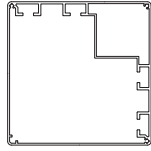
U slučaju grešaka u tekstu zbog prijevoda, vrijedi engleska verzija.

Pravilno sastavite dijelove prateći prikazane korake.

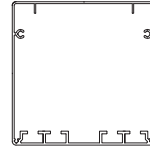
U slučaju grešaka u tekstu zbog prijevoda, vrijedi engleska verzija.



B2-1~B4-2



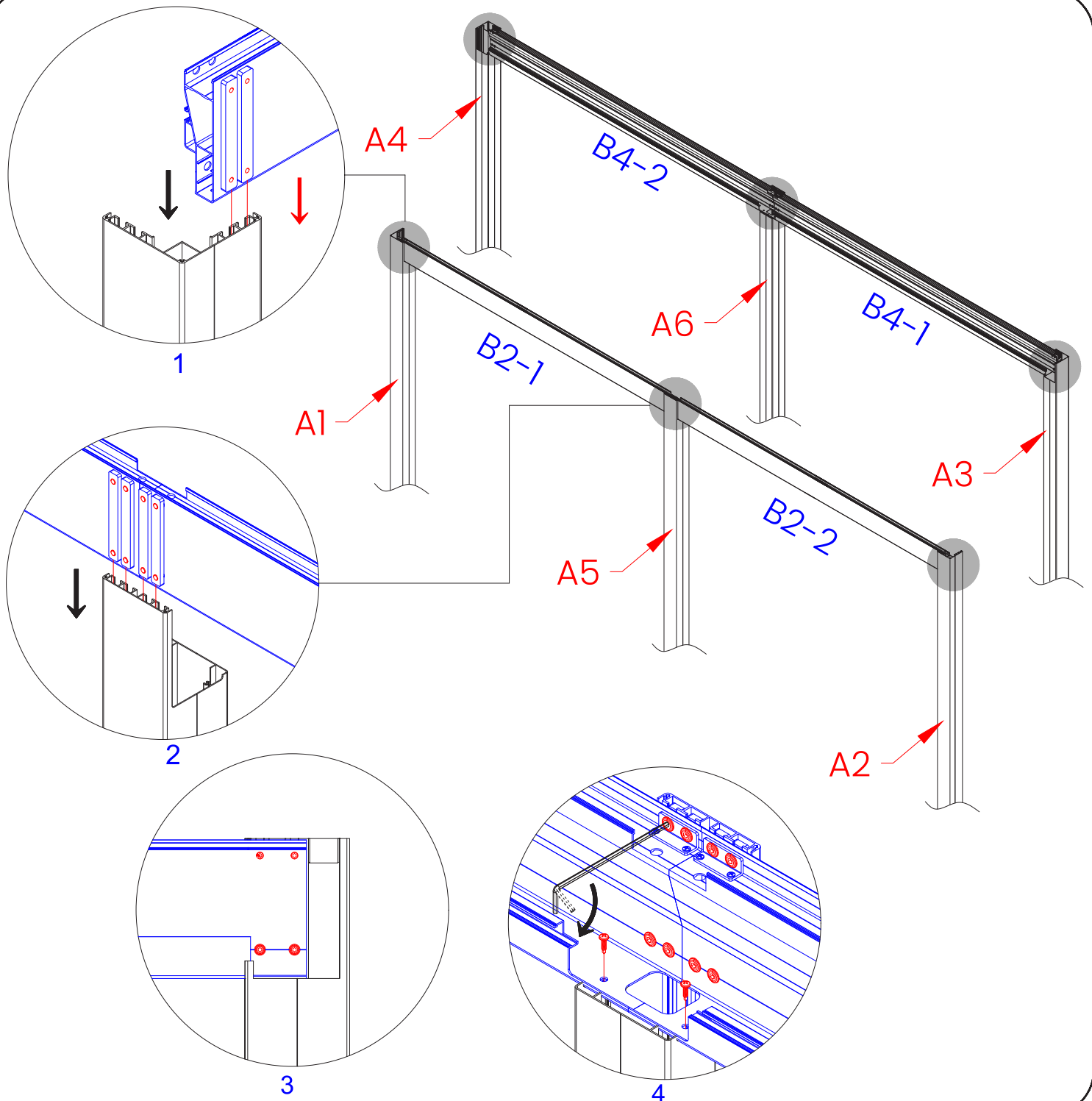
A1~A4



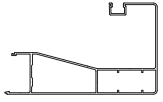
A5/A6



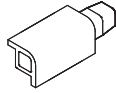
21-2



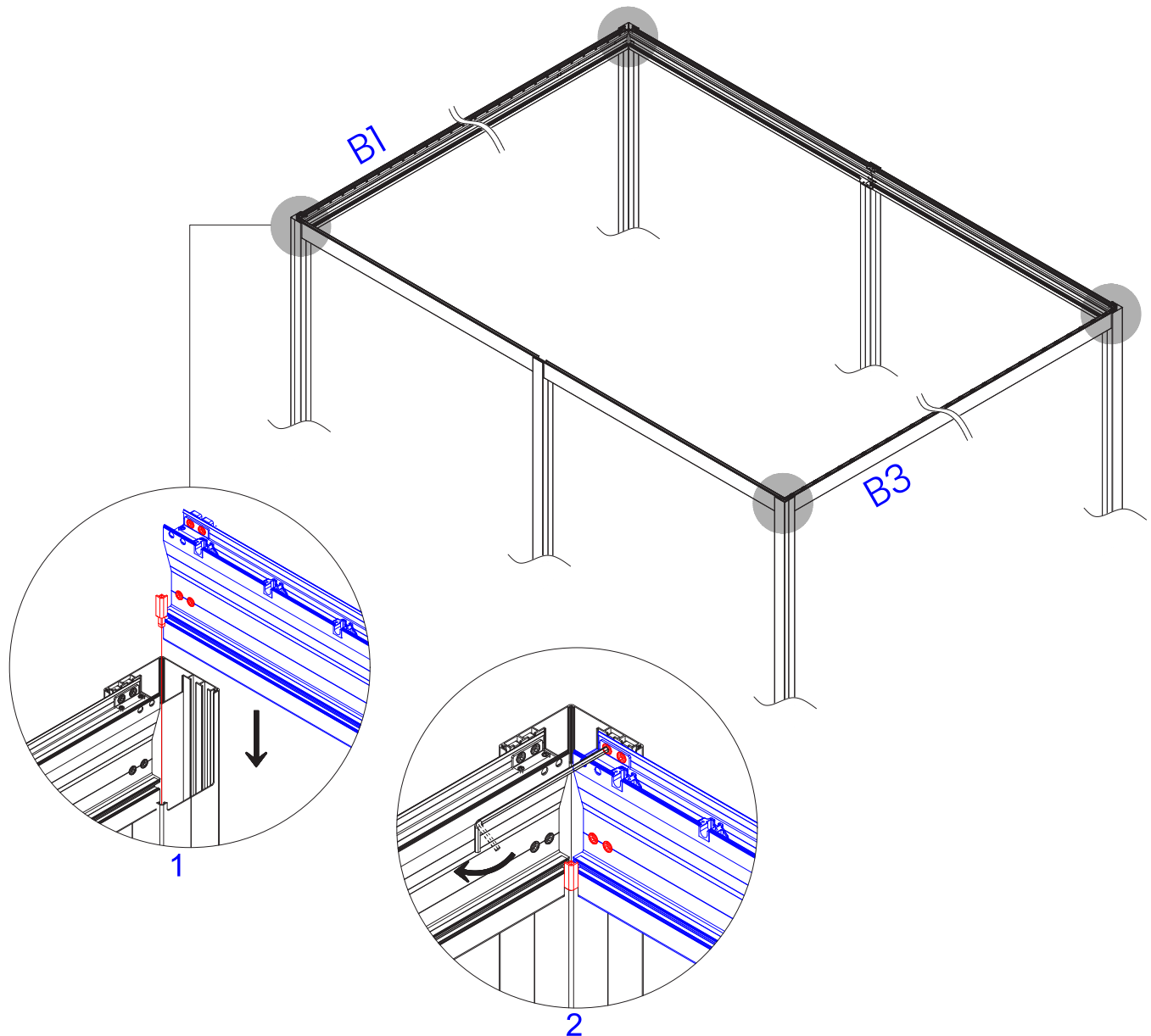
Pravilno sastavite dijelove prateći prikazane korake.



B1/B3

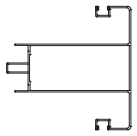


6-1



U slučaju grešaka u tekstu zbog prijevoda, vrijedi engleska verzija.

Pravilno sastavite dijelovi prateći prikazane korake. (Na jednoj strani grede B4—1 i B4—2 te na jednoj strani grede B5 nalazi se oznaka "A.") Molimo vas da ih sastavite zajedno prema uputama, pazeći da oznake budu pravilno poravnane. (Ne okreći gredu B5 prilikom ugradnje.)



B5



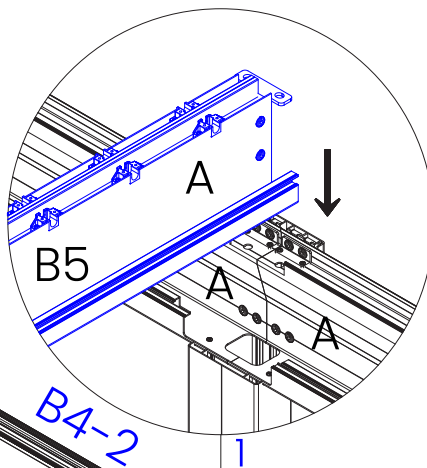
17-3



19-1

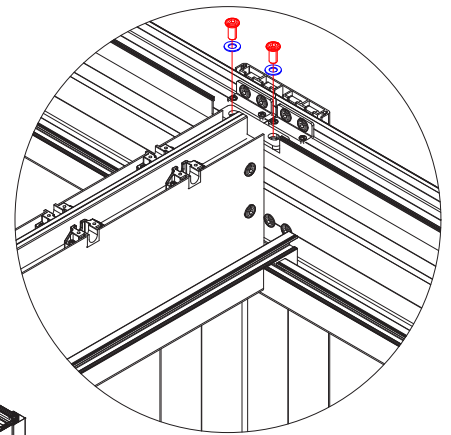


Vijke morate pritegnuti do kraja

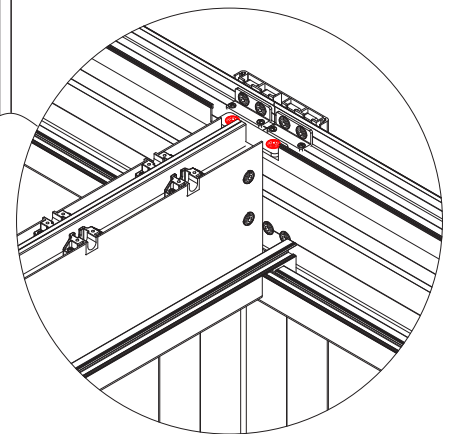


B4-2

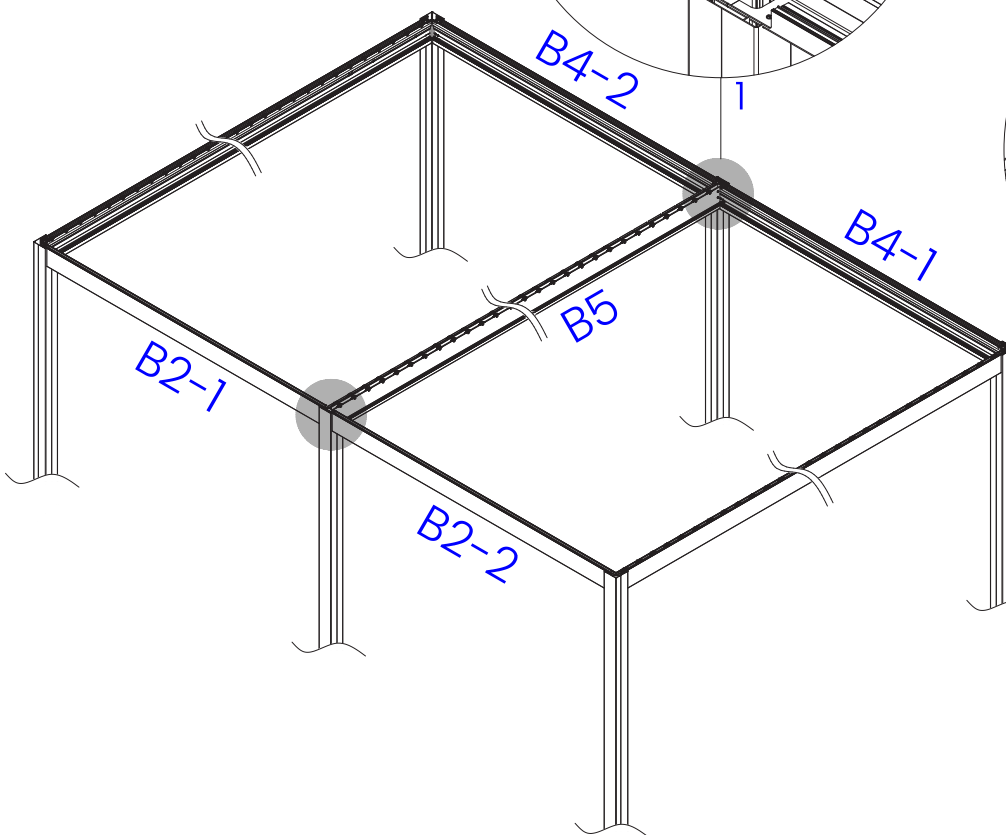
1



2

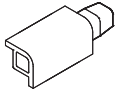


3



U slučaju grešaka u tekstu zbog prijevoda, vrijedi engleska verzija.

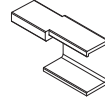
Učvrstite dio "6-1" u gornji unutarnji kut gornjeg stupa, a zatim učvrstite dijelove "6-2" i "6-3"



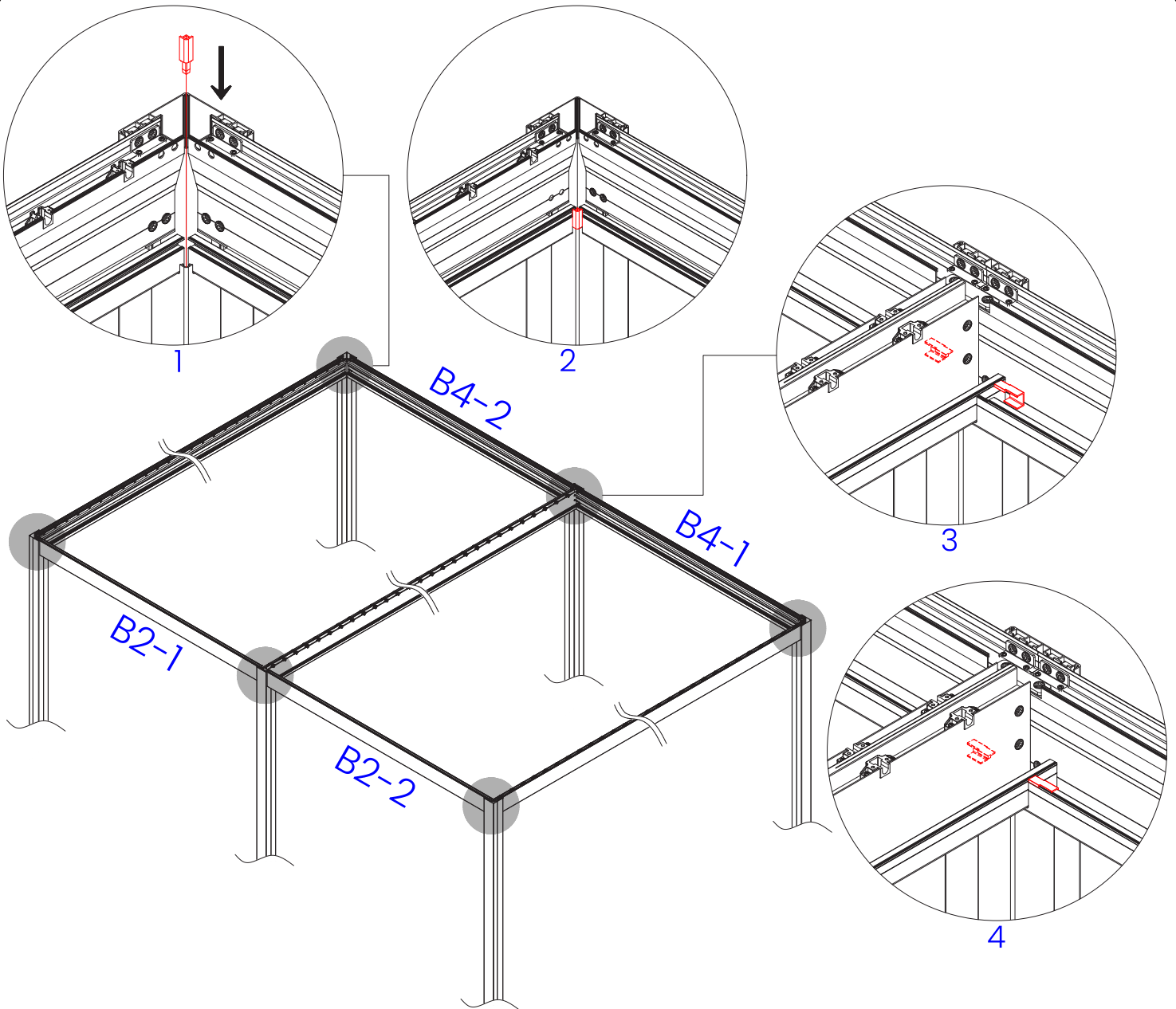
6-1



6-2

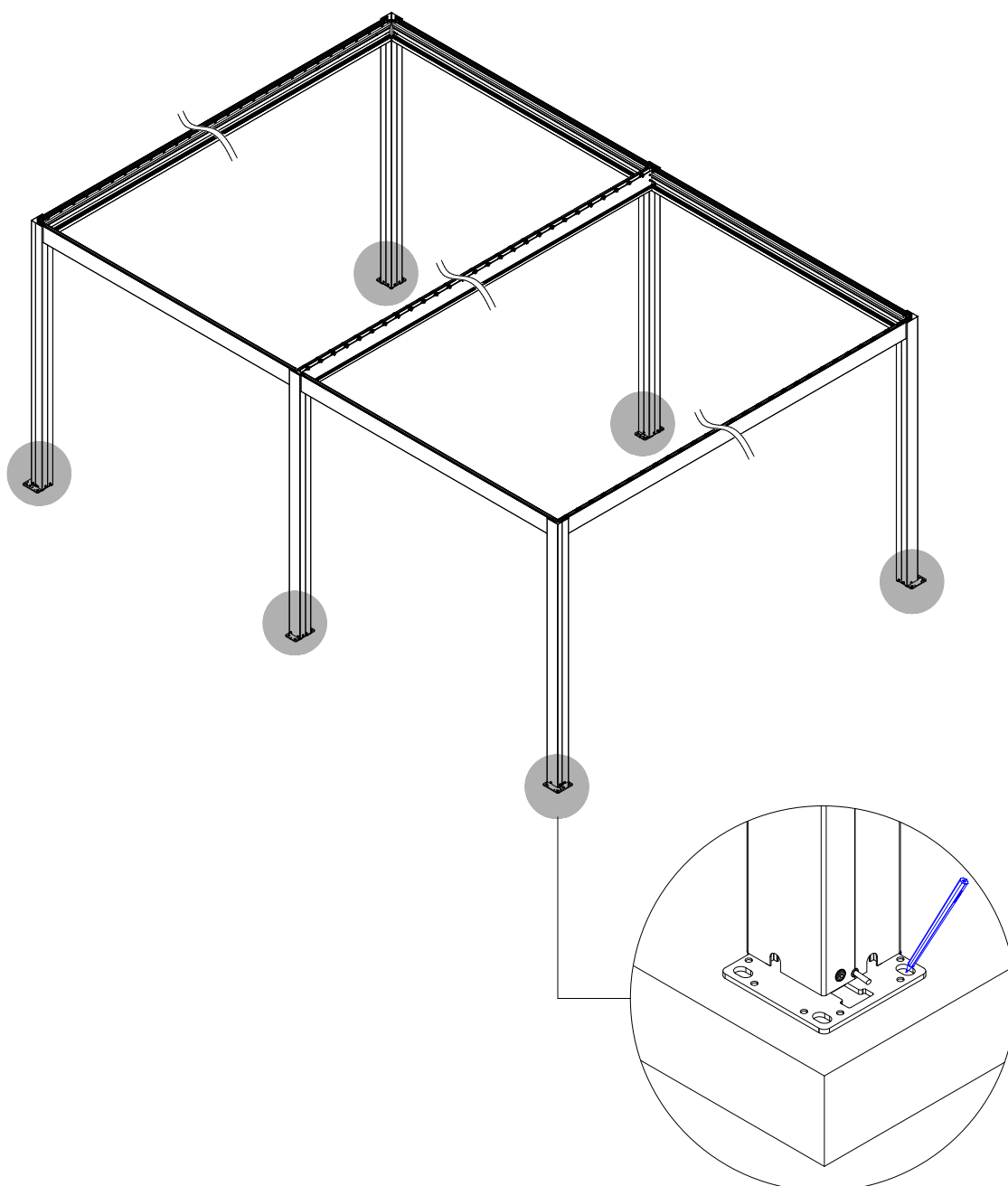
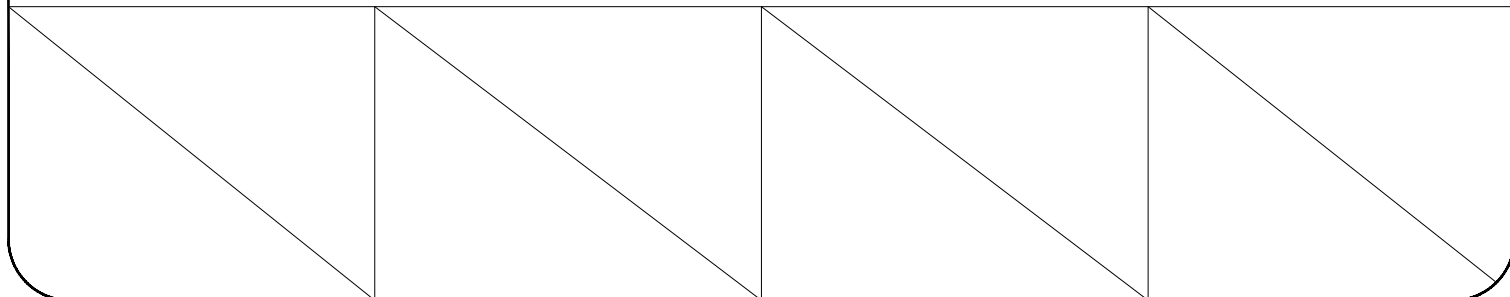


6-3



U slučaju grešaka u tekstu zbog prijevoda, vrijedi engleska verzija.

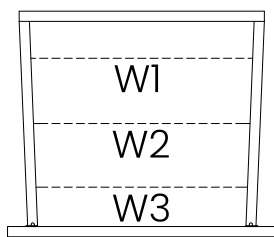
U položaju za ugradnju izmjerite okvir laserskim mjeračem kako biste osigurali toleranciju odgovarajućih dimenzija koje bi trebale biti manje od 5 mm (vidi sljedeću stranicu za detalje). Zatim koristite marker kako biste označili položaj svakog otvora na postolju.



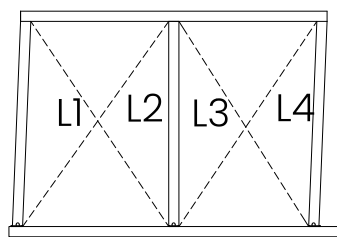
U slučaju grešaka u tekstu zbog prijevoda, vrijedi engleska verzija.



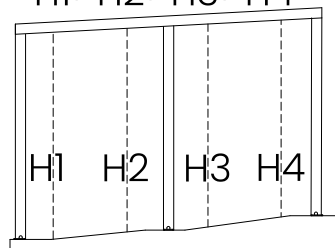
$W1 \neq W2 \neq W3$



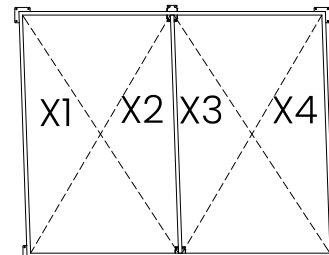
$L1 \neq L2 \neq L3 \neq L4$



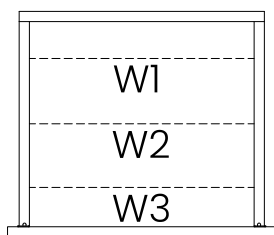
$H1 \neq H2 \neq H3 \neq H4$



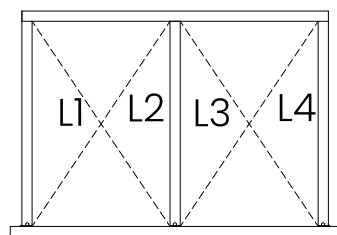
$X1 \neq X2 \neq X3 \neq X4$



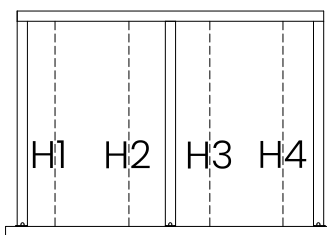
$W1 = W2 = W3$



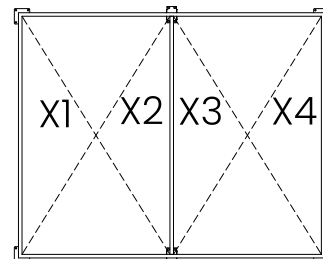
$L1 = L2 = L3 = L4$



$H1 = H2 = H3 = H4$



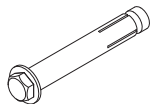
$X1 = X2 = X3 = X4$



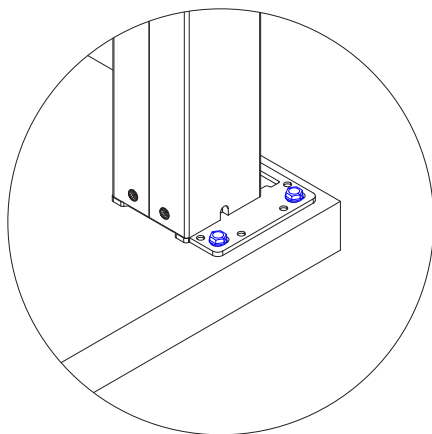
U slučaju grešaka u tekstu zbog prijevoda, vrijedi engleska verzija.

Korak #1: Ako je pod od betona upotrijebite '16-1'. U suprotnom, trebate vijke prikladne za pričvršćivanje na podložnu ploču.

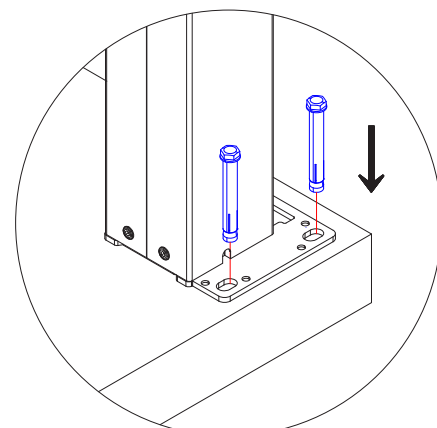
Korak #2: Pomaknite pergolu sa strane i izbušite otvore sukladno označenim položajima. Zatim pomaknite pergolu natrag na njezin izvorni položaj i pričvrstite podložnu ploču s '16-1'.



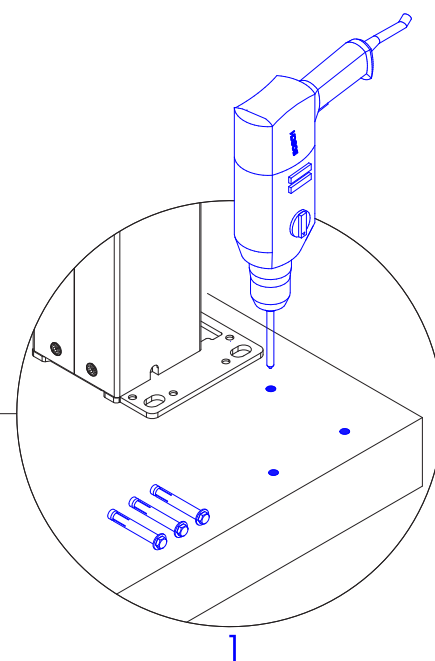
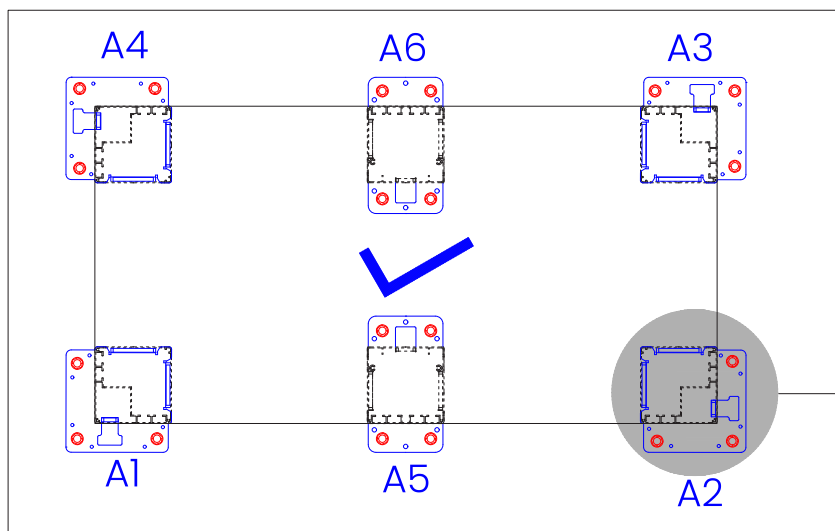
16-1



3



2



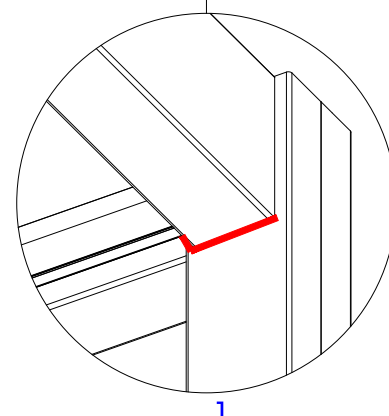
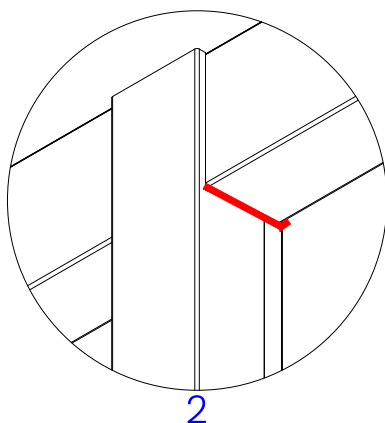
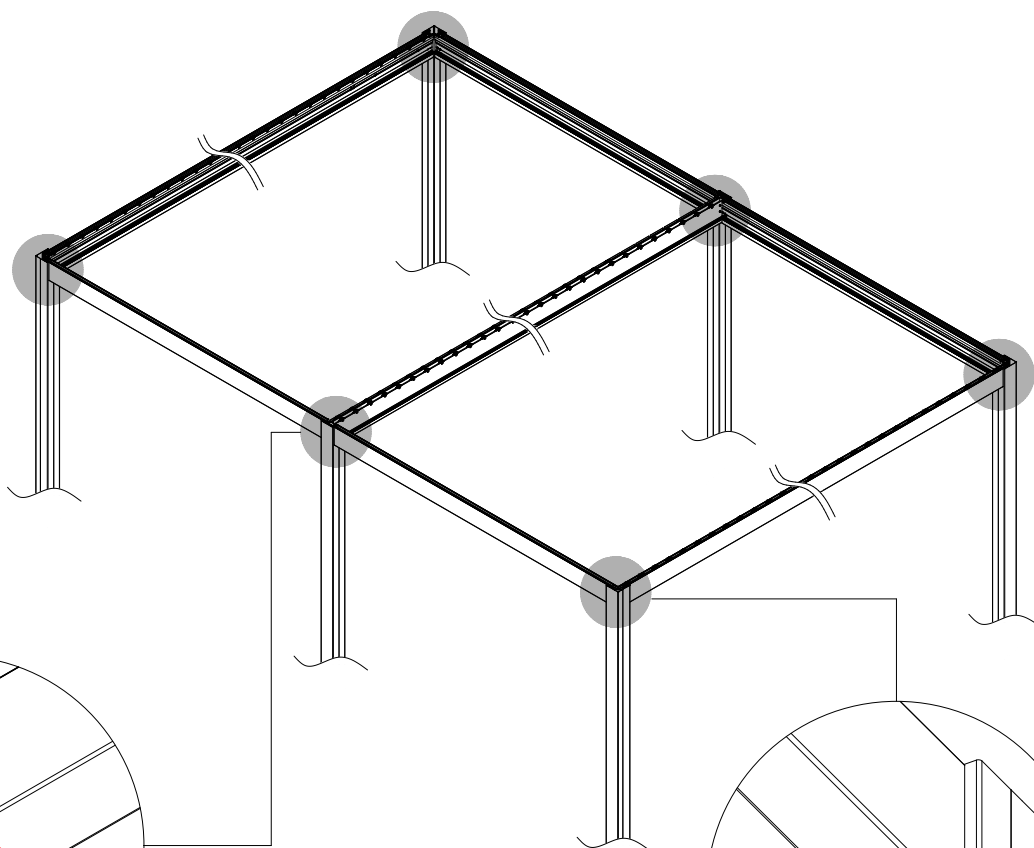
1

U slučaju grešaka u tekstu zbog prijevoda, vrijedi engleska verzija.



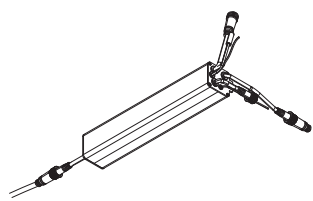
Preporučeno je nanijeti silikonsku brtvu na mjestu na mjesto gdje kraj grede leži na stupu.

U slučaju grešaka u tekstu zbog prijevoda, vrijedi engleska verzija.

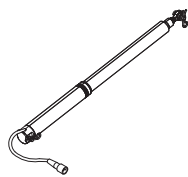


Prikaz s donje strane

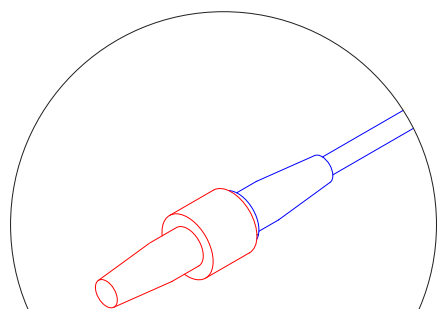
Spoji konektore motora na Beqm s konektorom žice
LED žice osvijetljenjana priključak na „7 - 3“. (Na ovoj stranici, RGB svjetlosna
traka i LED svjetlosna traka su opcionalne). Ako nema svjetla na spremniku
za vodu, ignorirajte ovu stranicu.)



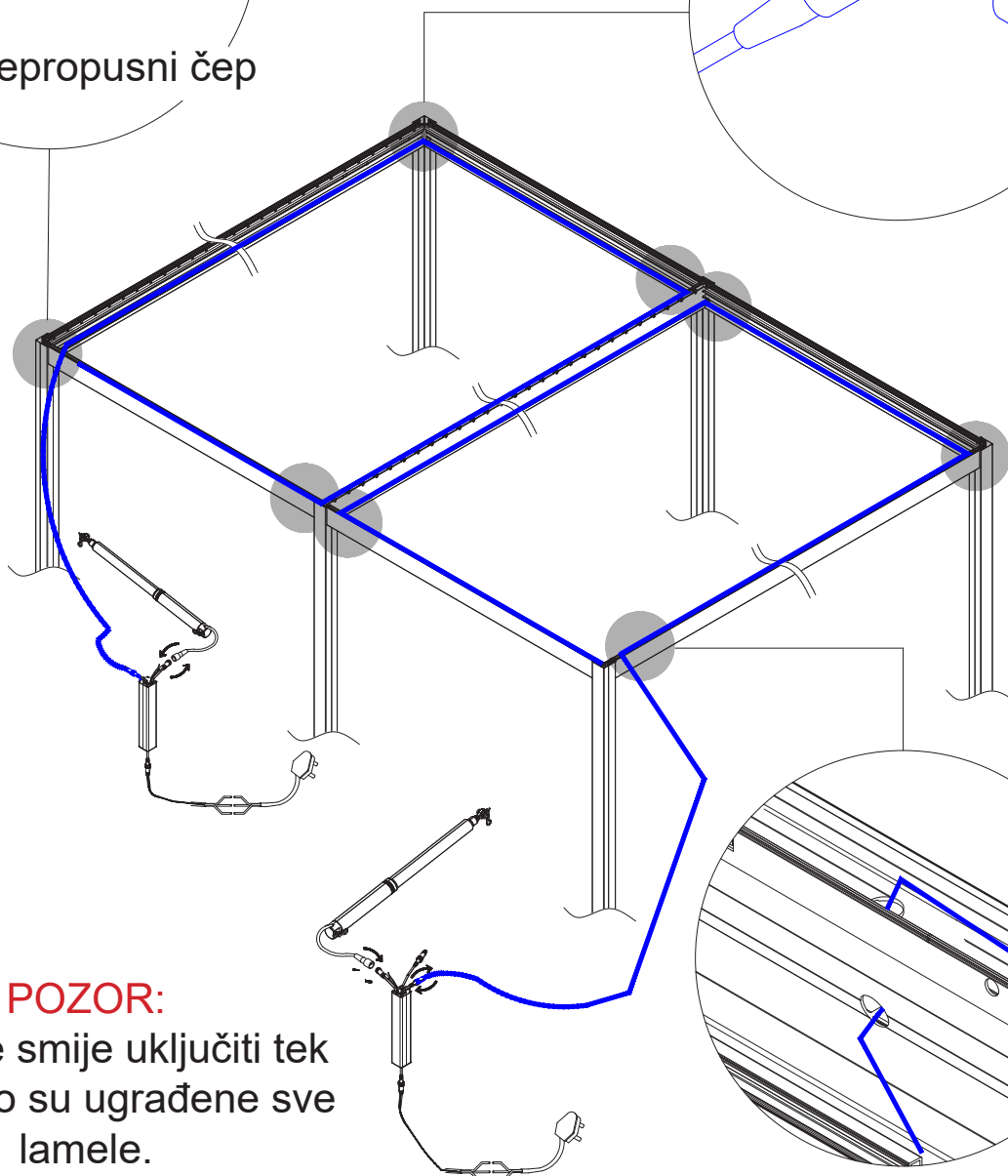
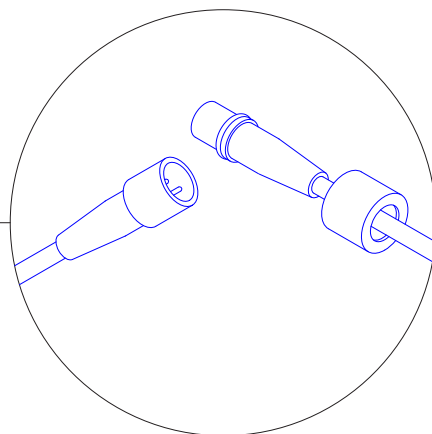
7-3



Motor



Vodonepropusni čep



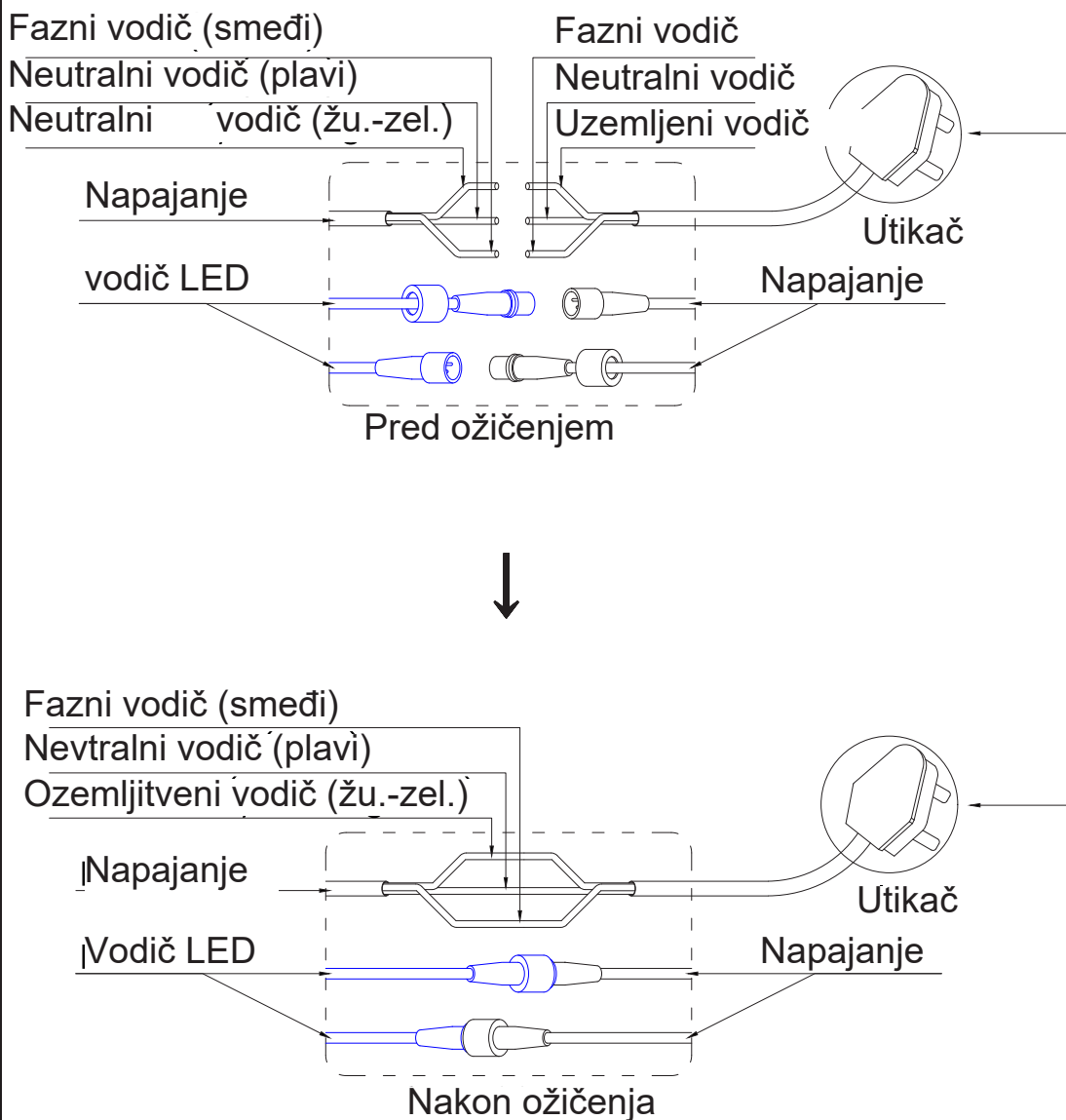
POZOR:

Motor se smije uključiti tek
nakon što su ugrađene sve
lamele.



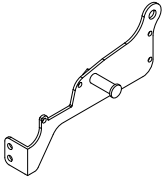
POZOR

Pridržavajte se koraka za pravilno spajanje žica, u suprotnom može doći do kvara motora.

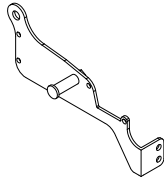


U slučaju grešaka u tekstu zbog prijevoda, vrijedi engleska verzija.

Pravilno sastavite dijelovi prateći prikazane korake.



4-11



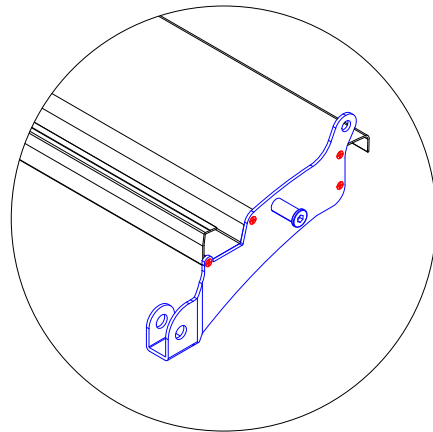
4-12



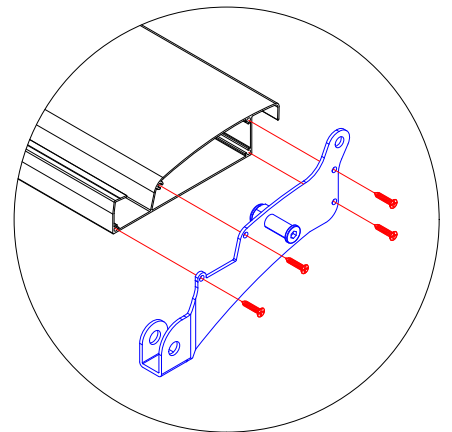
24-2



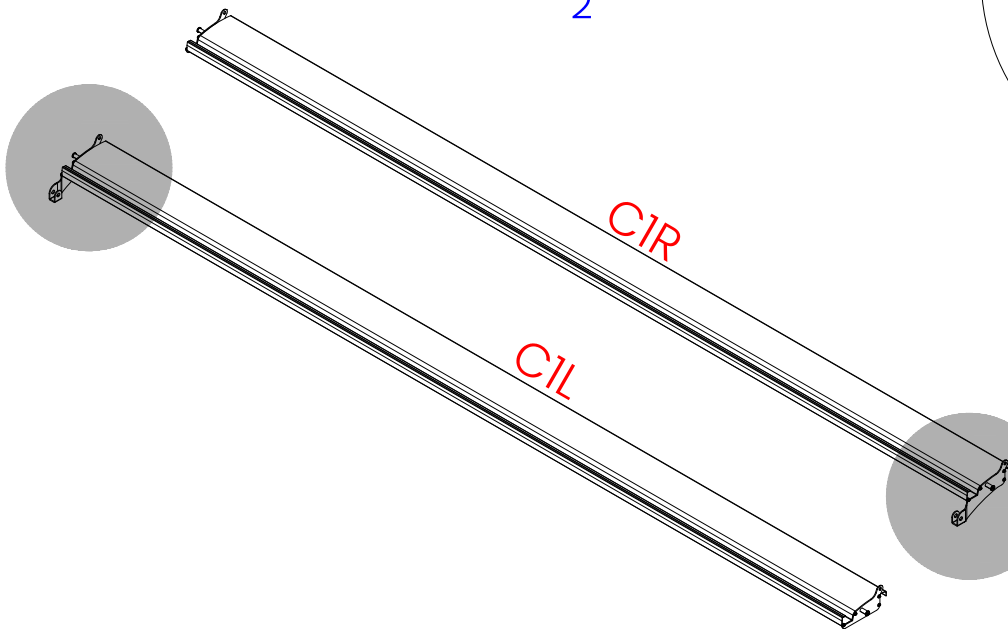
C1



2



1

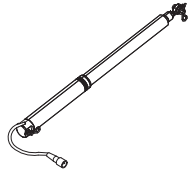


U slučaju grešaka u tekstu zbog prijevoda, vrijedi engleska verzija.

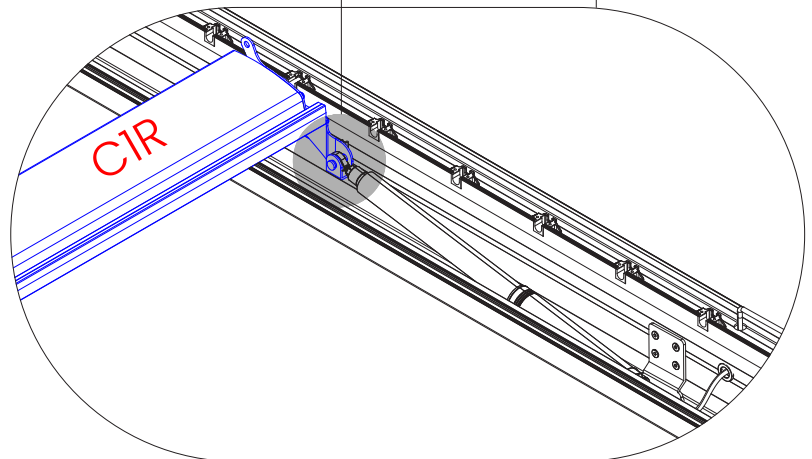
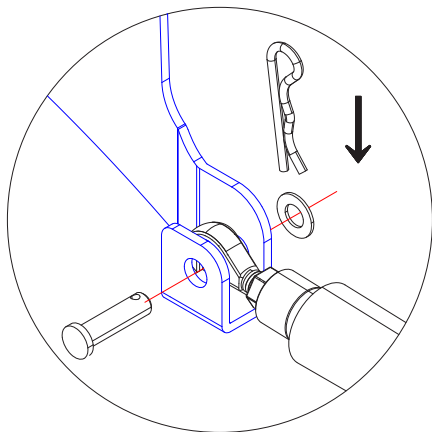
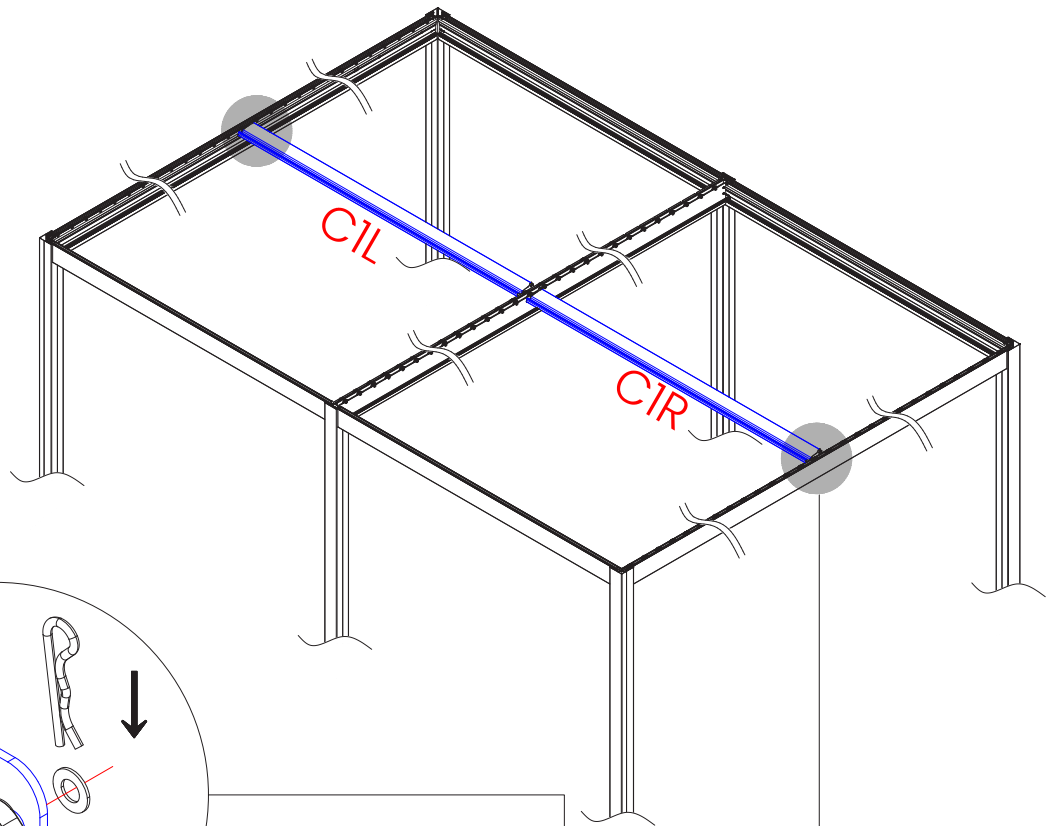
Postavite C1 na pravilni položaj (za više pojedinosi pročitajte sljedeću stranicu), zatim spojite C1 na motore B1 i B3.



C1



Motor

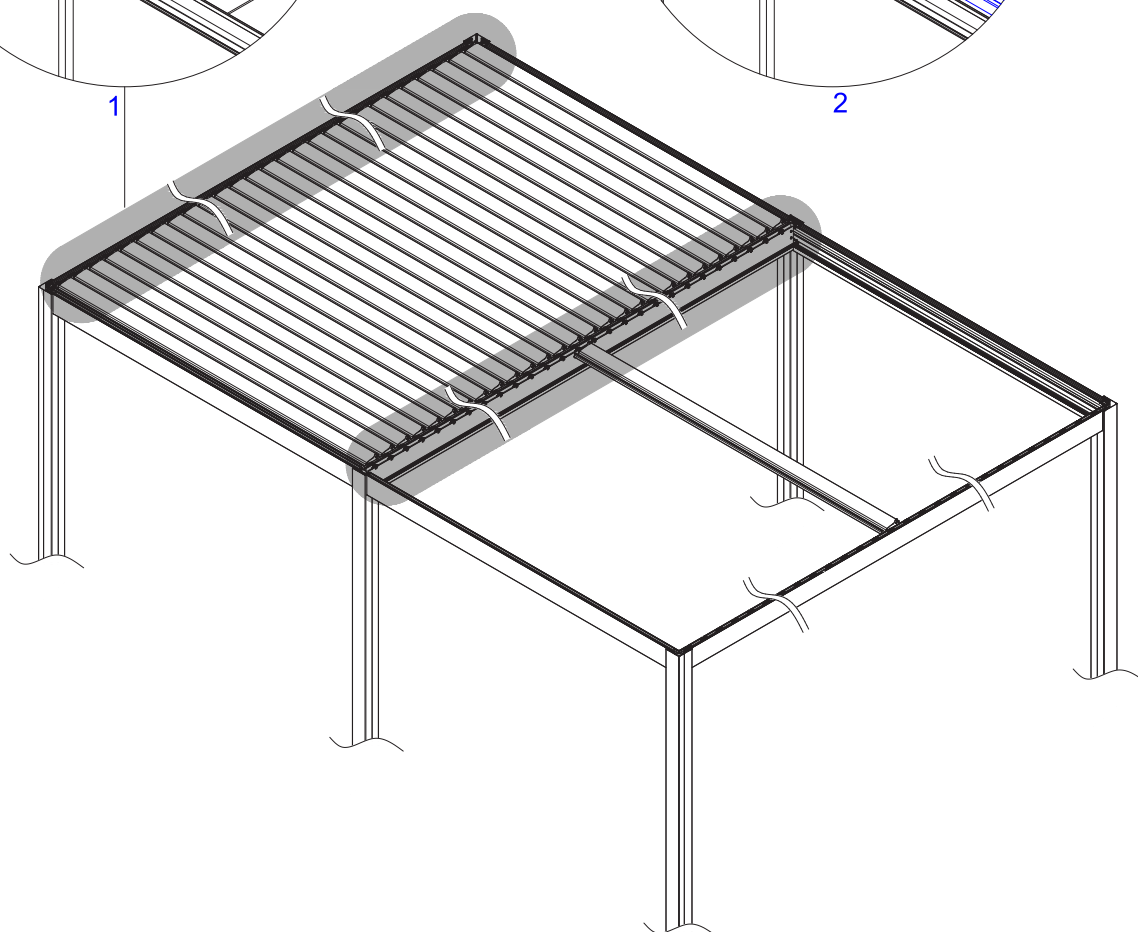
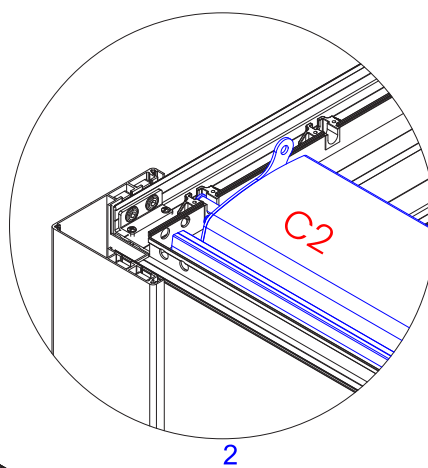
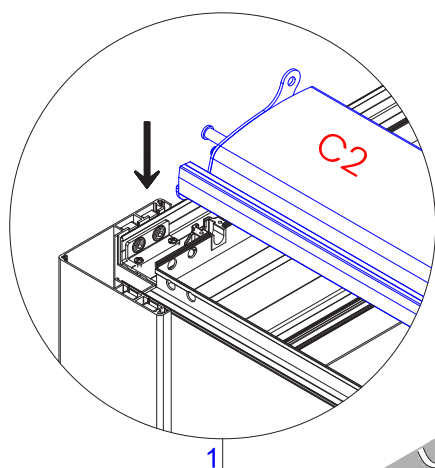


U slučaju grešaka u tekstu zbog prijevoda, vrijedi engleska verzija.

Pravilno sastavite dijelove prateći prikazane korake

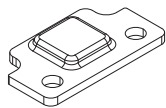


C2



U slučaju grešaka u tekstu zbog prijevoda, vrijedi engleska verzija.

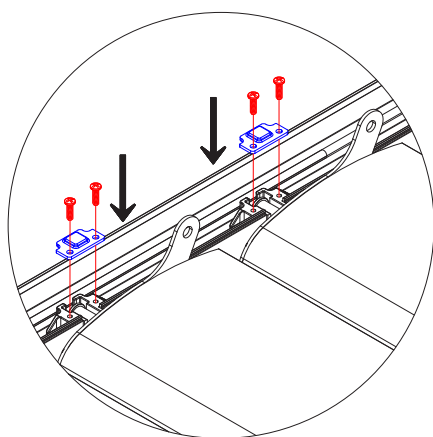
Pravilno sastavite dijelove prateći prikazane korake,



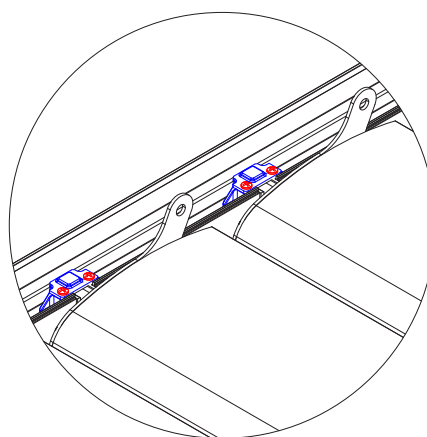
5-1



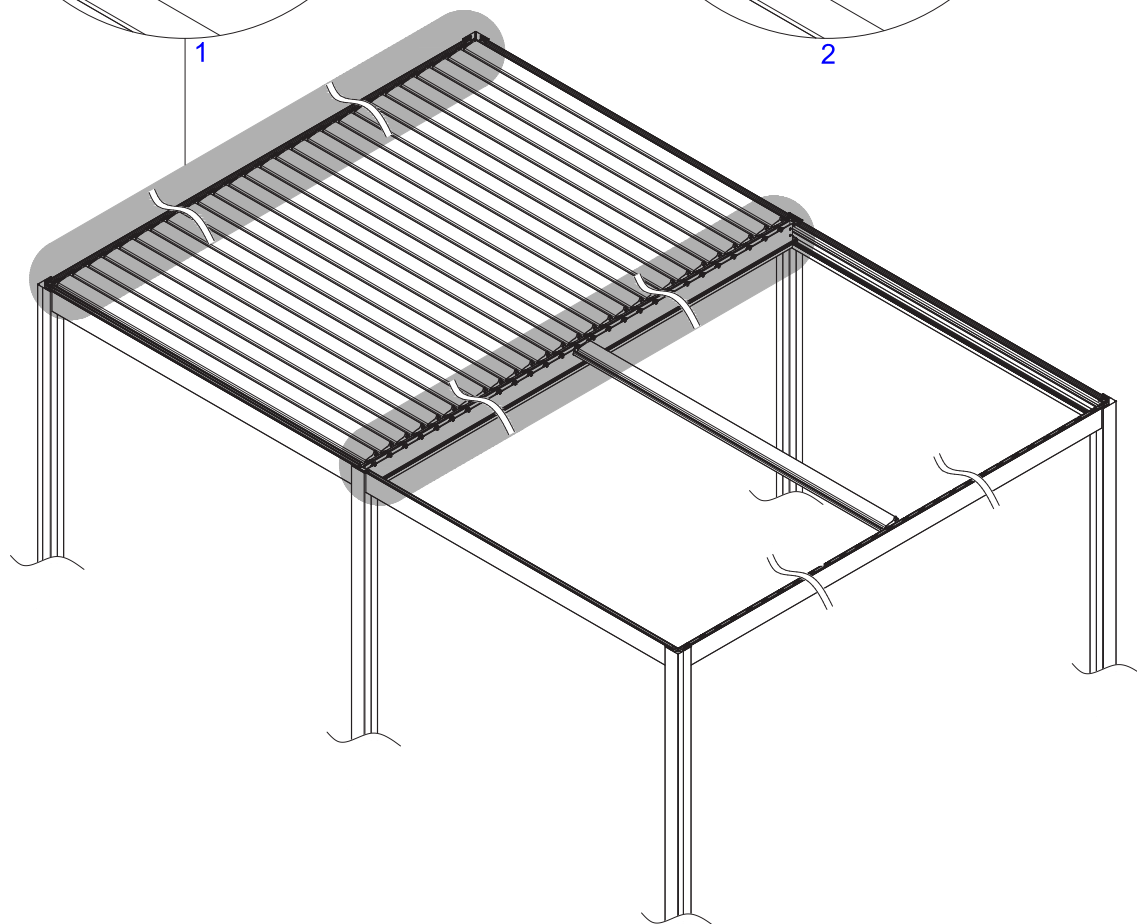
21-1



1



2

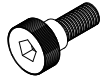


U slučaju grešaka u tekstu zbog prijevoda, vrijedi engleska verzija.

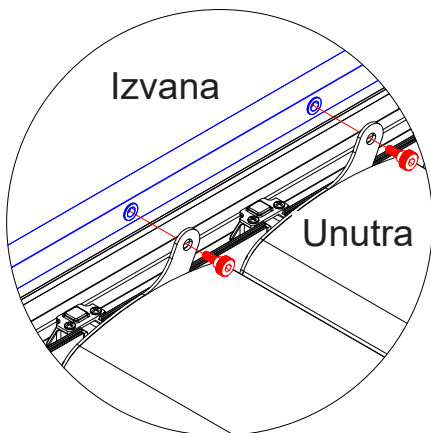
Pravilno sastavite dijelove prateći prikazane korake



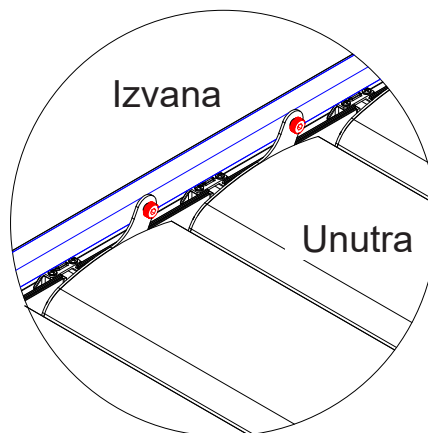
D1



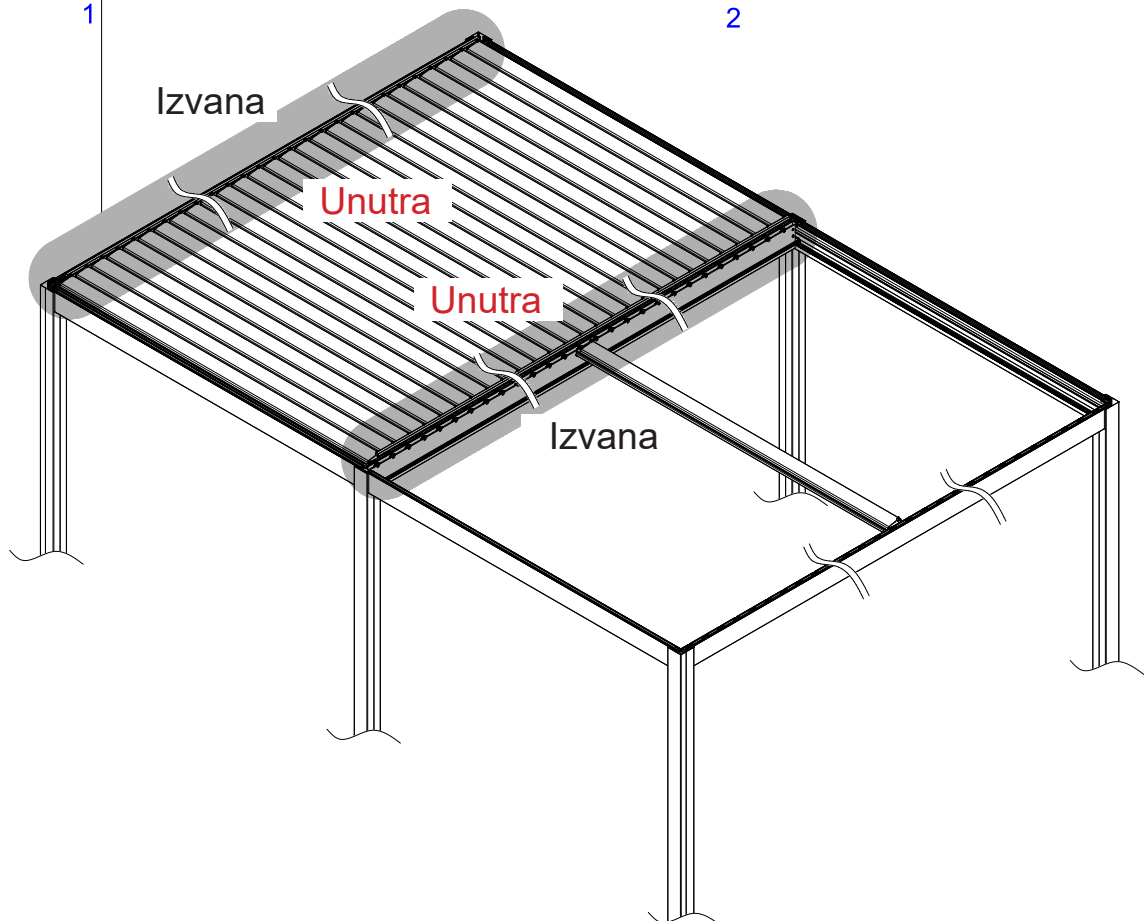
27-1



1



2

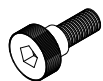


U slučaju grešaka u tekstu zbog prijevoda, vrijedi engleska verzija.

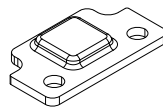
Ugradite preostale 'C2' na ranije prikazani način i pridržavajte se svih koraka navedenih u nastavku. Ugradite ih jednog po jednog (C2 5—1 21—1 D1 27—1), u suprotnom bit će vrlo teško ugraditi D1 i 5—1 i 21—1 i 27—1 na B5.



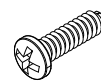
D1



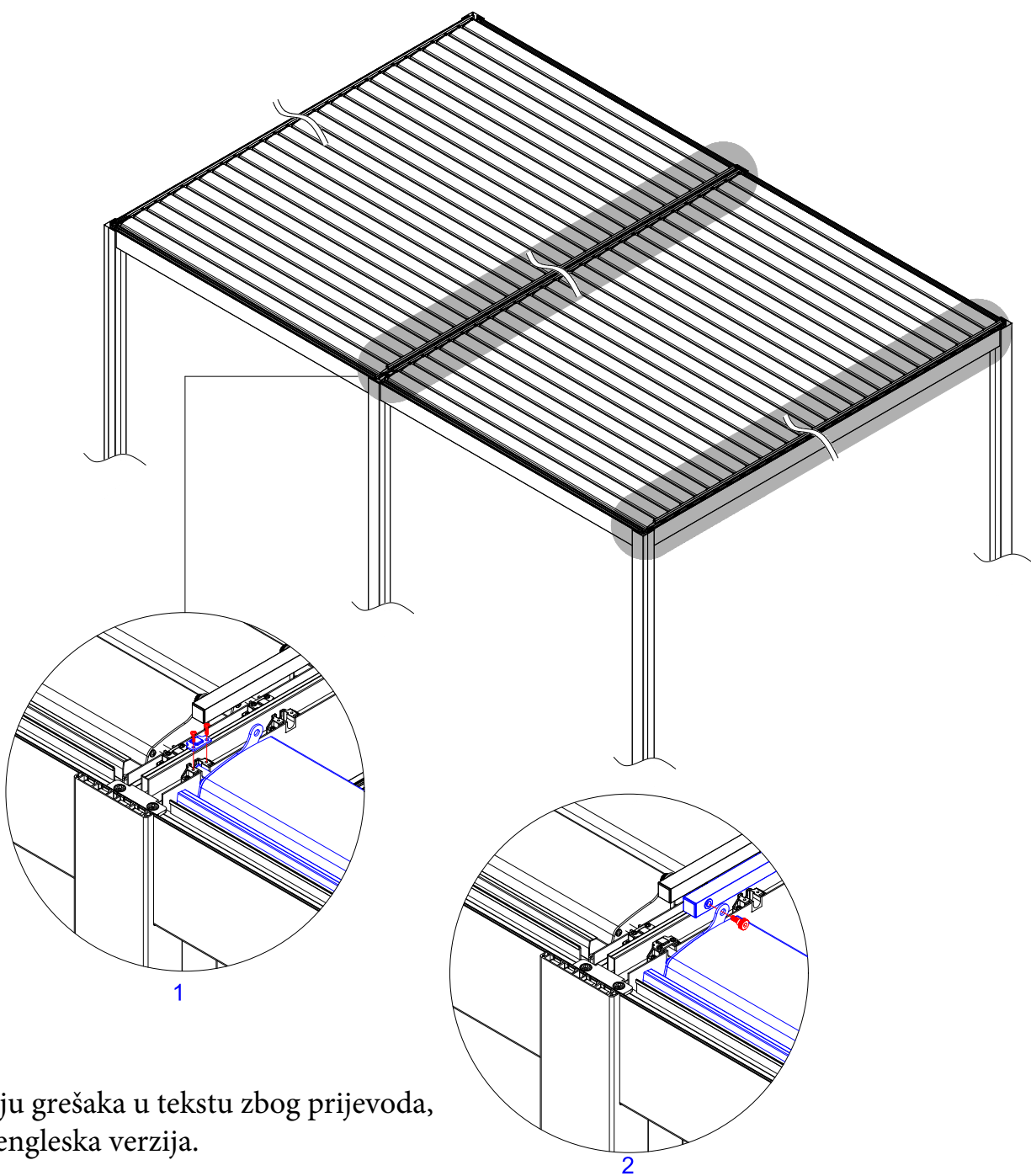
27-1



5-1



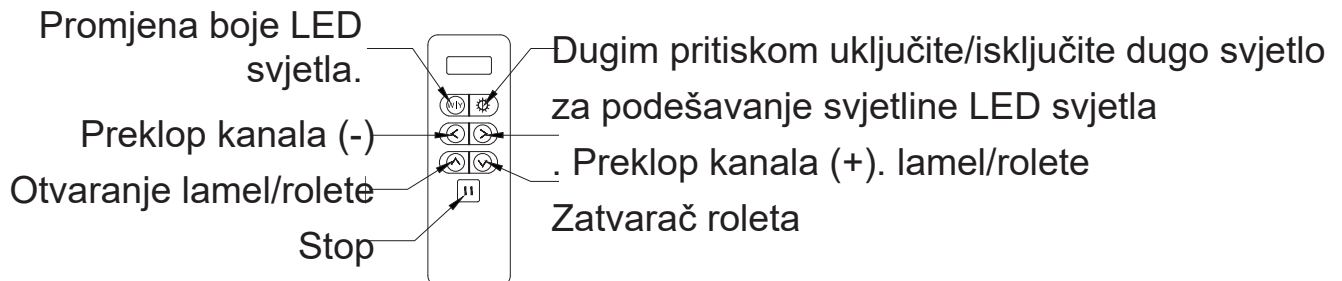
21-1



U slučaju grešaka u tekstu zbog prijevoda, vrijedi engleska verzija.

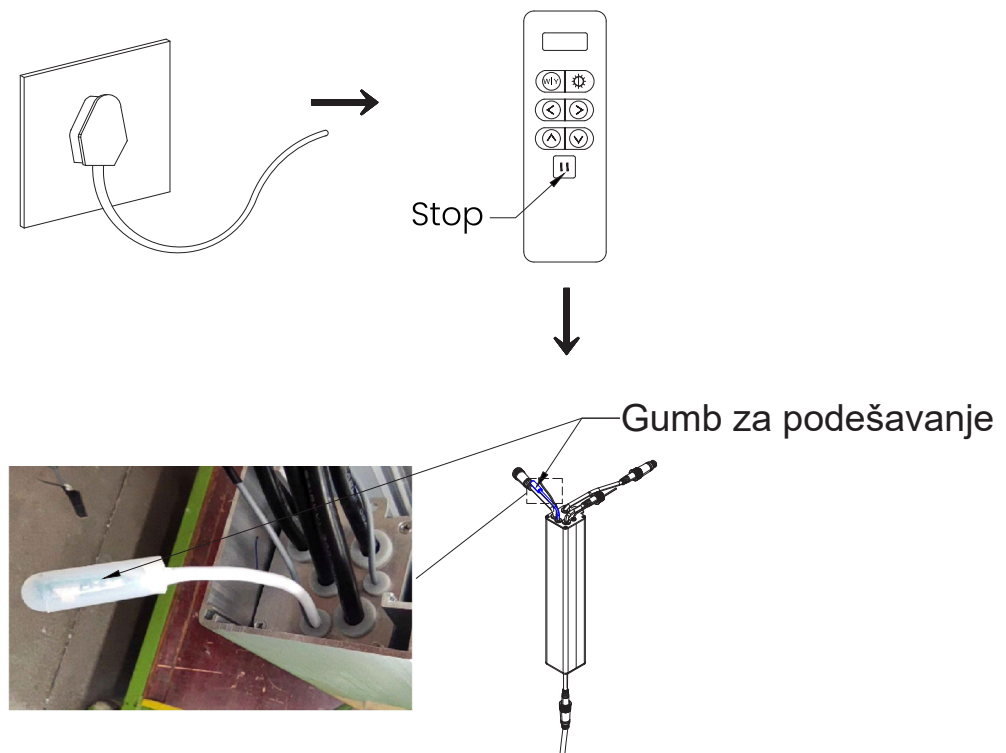
Kada prijemnik ne može kontrolirati motor, pridržavajte se koraka u nastavku za programiranje.

Obično nije potrebno uparivanje kodova, kontaktirajte naš tim ako naiđete na poteškoće.



Daljinski upravljač

- 1) Pritisnite i držite „gumb za postavke“, zatim će svjetlo indikatora zatreperiti i ući u stanje uparivanja.
- 2) Dugim pritiskom na „gumb za zaustavljanje“ daljinske kontrole, u trajanju od 2 sekunde, svjetlo indikatora će se prestati treperiti, zatim otpustite gumb, što označava uspješno uparivanje.



U slučaju grešaka u tekstu zbog prijevoda, vrijedi engleska verzija.

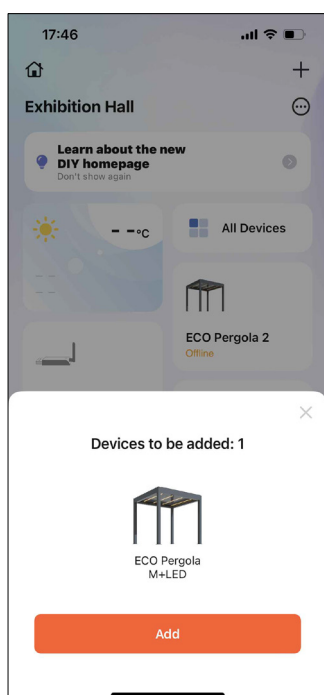
1) Preuzmite Tuya aplikaciju na vaš telefon, otvorite aplikaciju za automatsko prikazivanje zaslona za „dodavanje uređaja“. Kliknite na „dodaj uređaj“.

2) Odaberite metodu povezivanja (Wi-Fi), odaberite 2.4 GHz Wi-Fi mrežu, unesite lozinku i kliknite na „Sljedeće“.

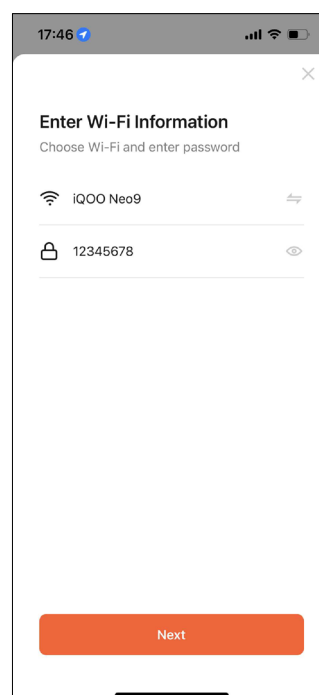
3) Kada je uređaj dodan, kliknite na „gotovo“ za pristupanje kontrolnoj stranici.

Čestitamo, uparivanje uređaja je dovršeno! Sljedeći put kada pristupite aplikaciji, kliknite na „naslovnu stranicu“, zatim na opciju „pergola“ kako biste pristupili kontrolnoj stranici.

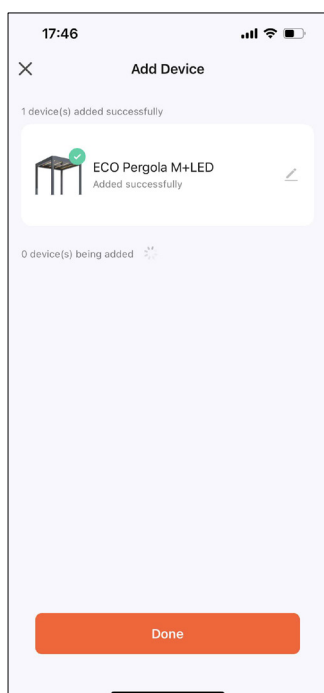
1



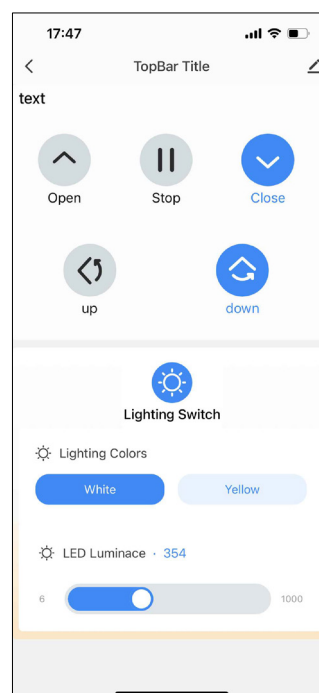
2



3



4



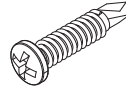
Ugradite sve „E“ dijelove na pravilan položaj (nježno dodirnite „E“ dijelove gumenim čekićem sve dok „E“ dijelovi nisu potpuno i pravilno ugrađeni).



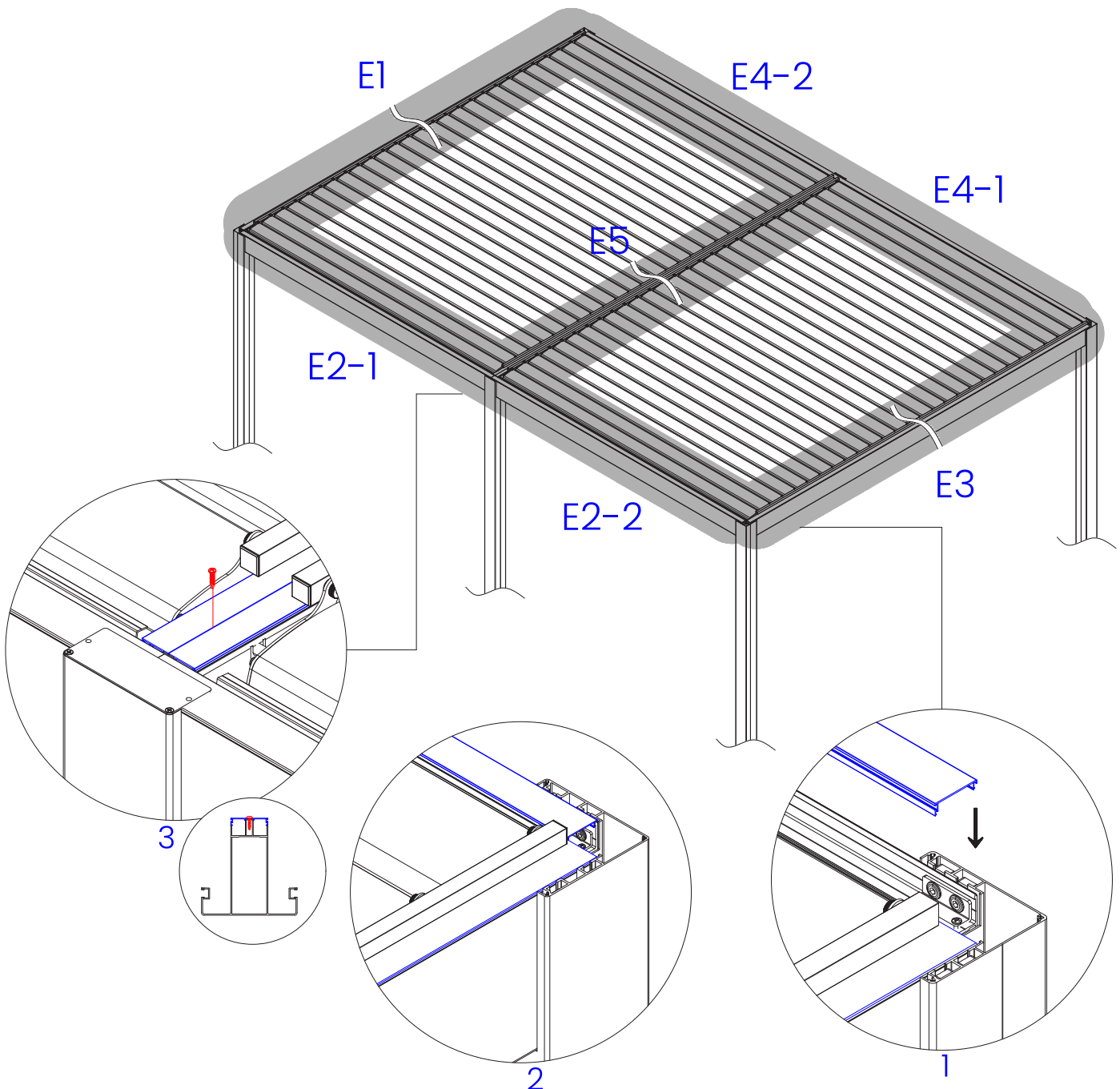
E1~E4



E5

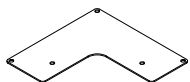


22-1

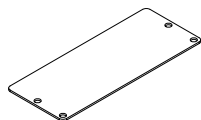


U slučaju grešaka u tekstu zbog prijevoda, vrijedi engleska verzija.

Pravilno sastavite dijelovi prateći prikazane korake.



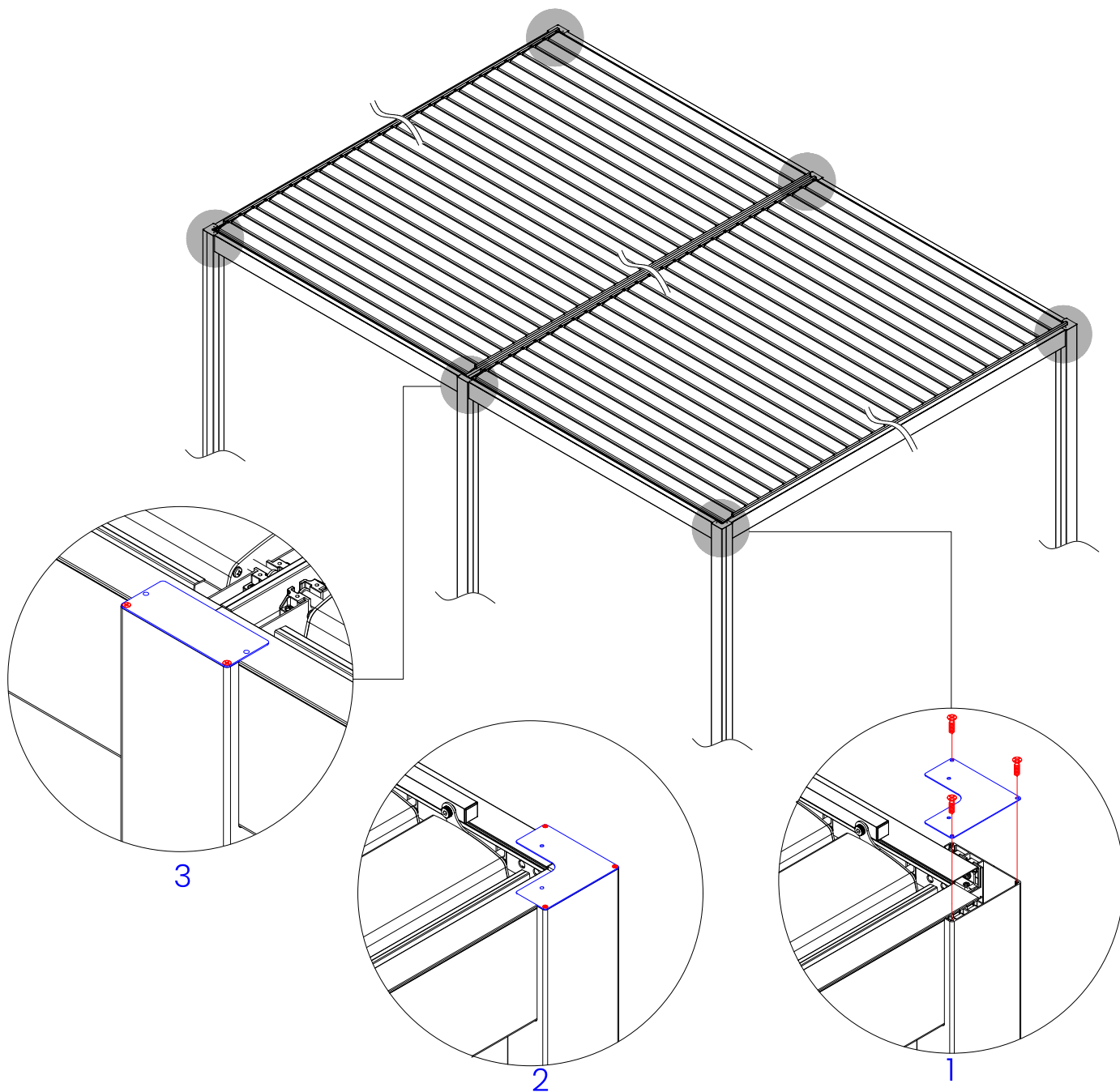
3-3



3-4

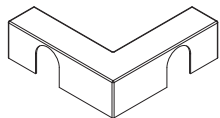


24-1

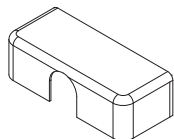


U slučaju grešaka u tekstu zbog prijevoda, vrijedi engleska verzija.

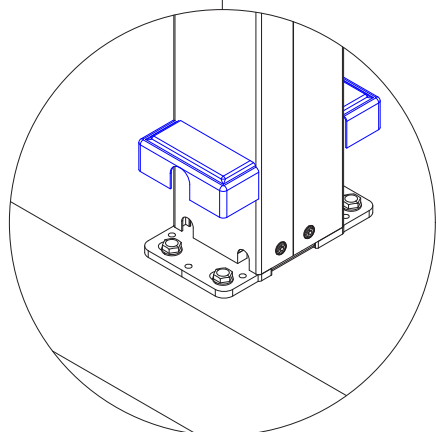
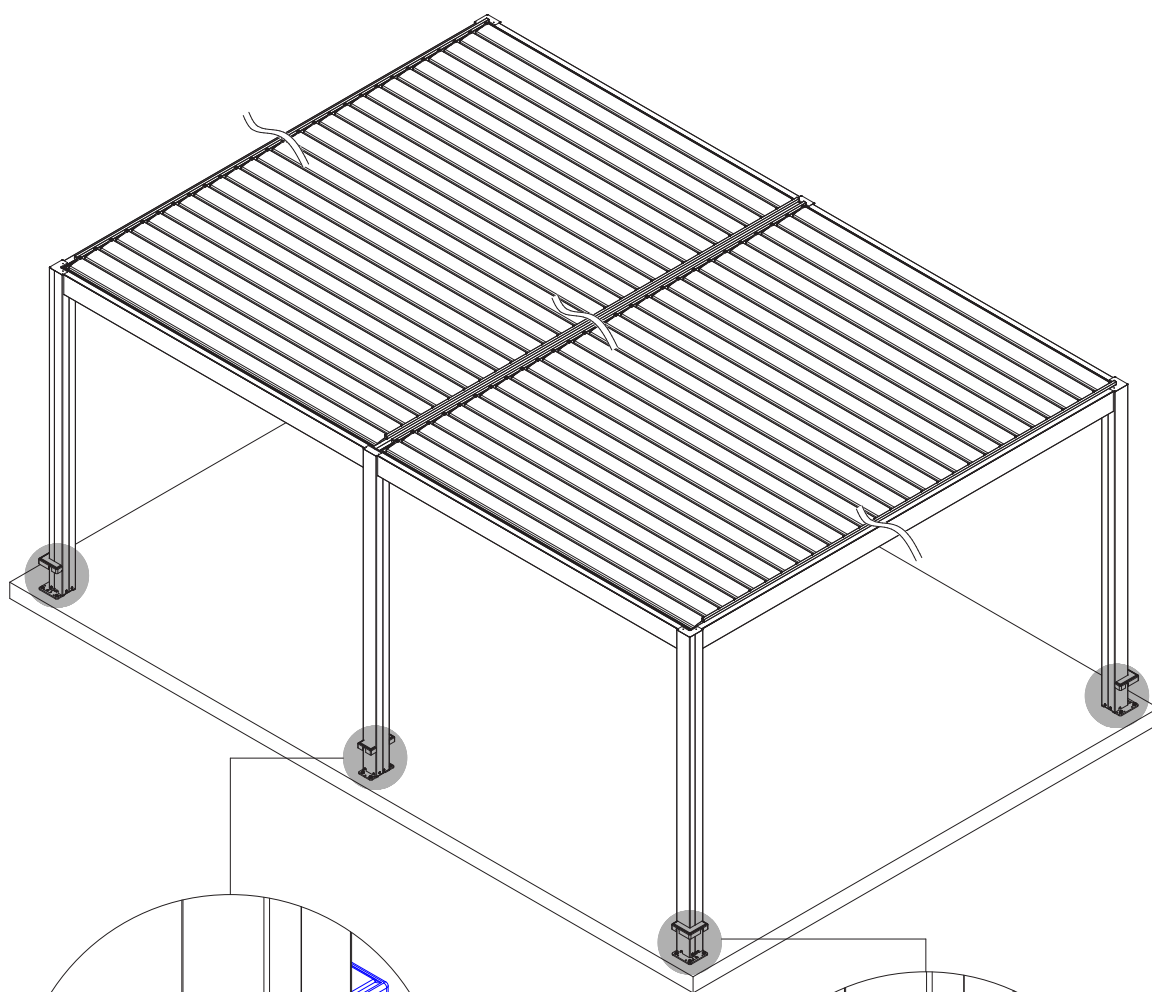
Pravilno sastavite dijelovi prateći prikazane korake.



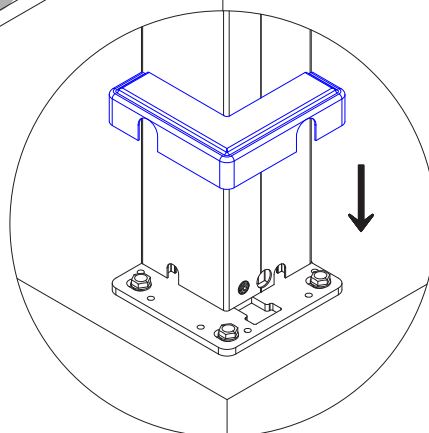
2-6



2-7



2



1

U slučaju grešaka u tekstu zbog prijevoda, vrijedi engleska verzija.

Briga o vašoj pergoli

- Površinske strukture premazane su slojem termoregulirajućeg praška i moraju biti očišćene najmanje jednom godišnje kako bi održali njihov originalni izgled. Termoregulirajući prašci osjetljivi su na:
- Fizičko trenje, čvrste udarce, ekstruzije, kemijska sredstva uključujući alkalna otapala i kiseline.
- Prirodne elemente poput vjetra, kiše, snijega i dugu izloženost sunčevoj svjetlosti. Vanjski dio pergola može se s vremenom pokazivati znakove dotrajalosti, što nije obuhvaćeno jamstvom.

Čišćenje vaše pergole

- Nemojte koristiti jastučice za ribanje, čistače u kremi, abrazivne spužve, čeličnu žicu ili krpe u boji.
- Preporuke: Mekana spužva, mekana neabrazivna krpa, pamučna vuna, pamučni ili netkani papi (samo u bijeloj boji).
- Nemojte koristiti korozivne proizvode poput kiselina ili alkalnih proizvoda. Preporučeno je
- Pranje s pH neutralnim deterdžentom i vodom, zatim obrisati krpom i osušiti.
- Dok čistite visokotlačnom opremom, poduzmite iste mjere predostrožnosti koje koristite dok perete karoseriju automobila: uzmite u obzir udaljenost, vrstu mlaznice, temperaturu vode i tlak.

Preporuke za uporabu

- Nakon završene montaže provjerite jesu li svi vijci pričvršćeni.
- Ne zaboravite provjeriti sve vijke najmanje jednom godišnje.
- Ako se očekuju snježne oluje, tuča ili vjetrovi jači pd 80 km/h, preporučeno je otvoriti
- Letvice lamela. Nemojte upravljati letvicama u slučaju mraza ili snijega. Nemojte micati letvice s pergole u slučaju obilnog snijega.
- Redovito provjeravajte brtvila kako bi provjerili cure li brtve ili druge komponente.
- Redovito čistite otpad poput otpalog lišća s pergole kako bi spriječili začepljenje odvoda.
- Ograničenja uporabe: Vodonepropusni sustavi, premda učinkoviti, ne osiguravaju potpunu vodonepropusnost.
- Obilna kiša i jaki vjetrovi mogu oštetiti pergolu. Nastala šteta neće biti obuhvaćena jamstvom.

U slučaju grešaka u tekstu zbog prijevoda, vrijedi engleska verzija.