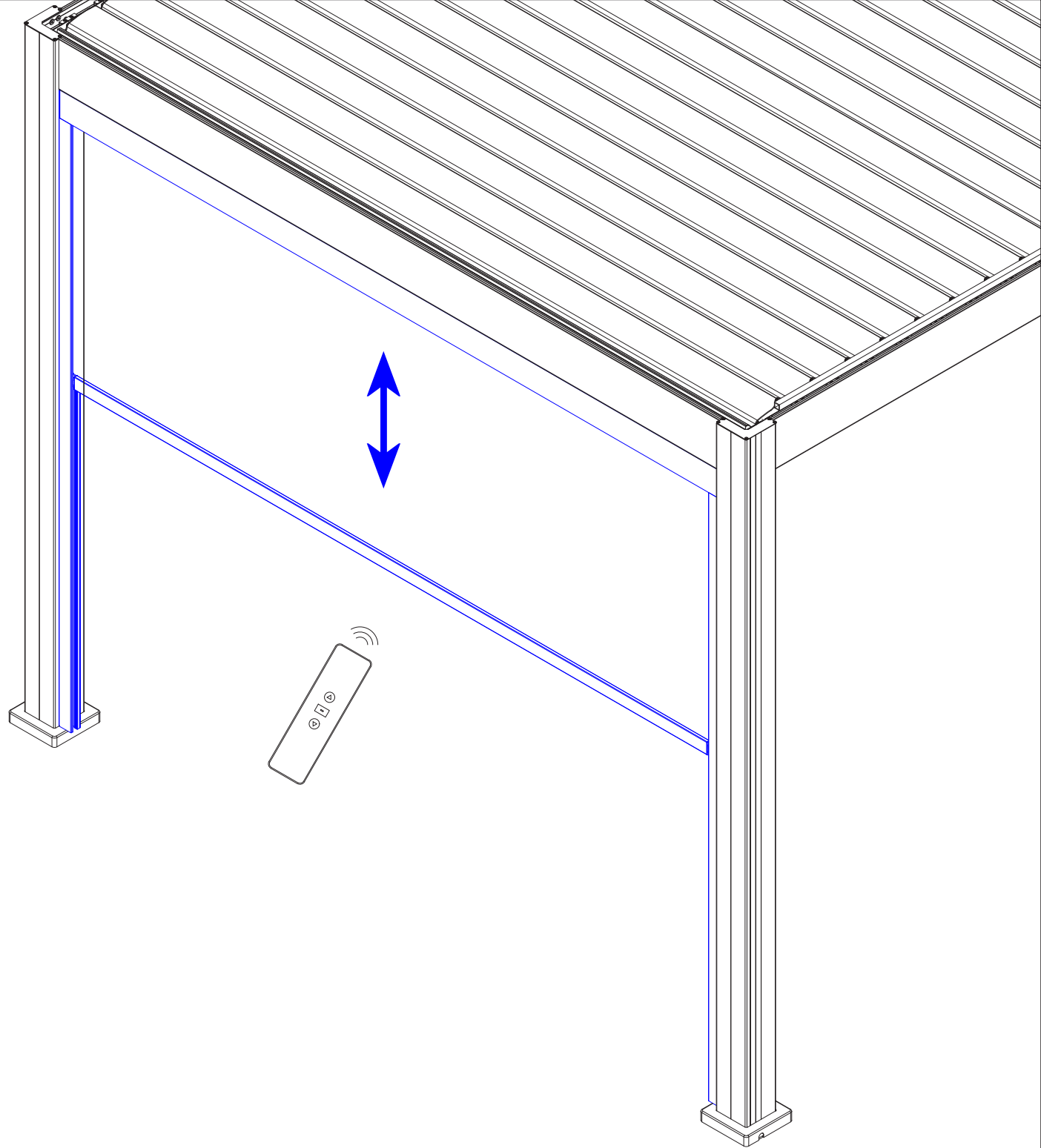


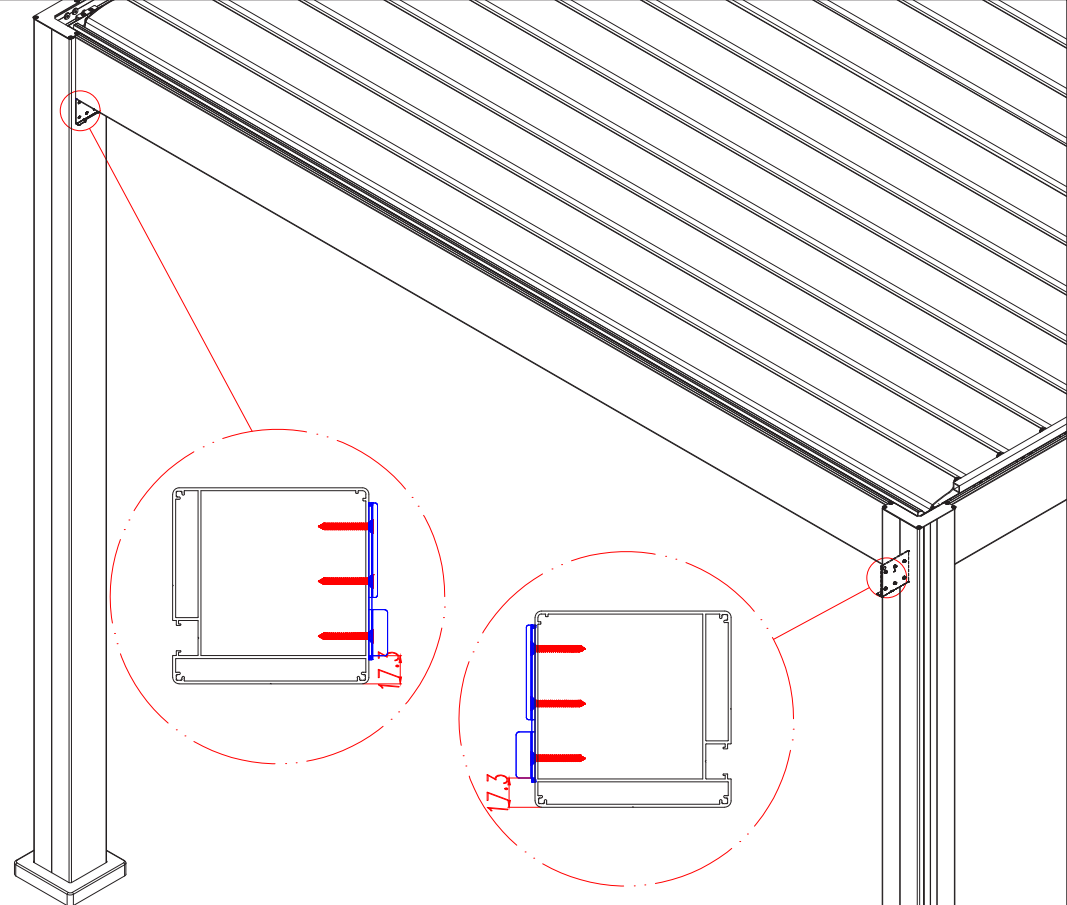
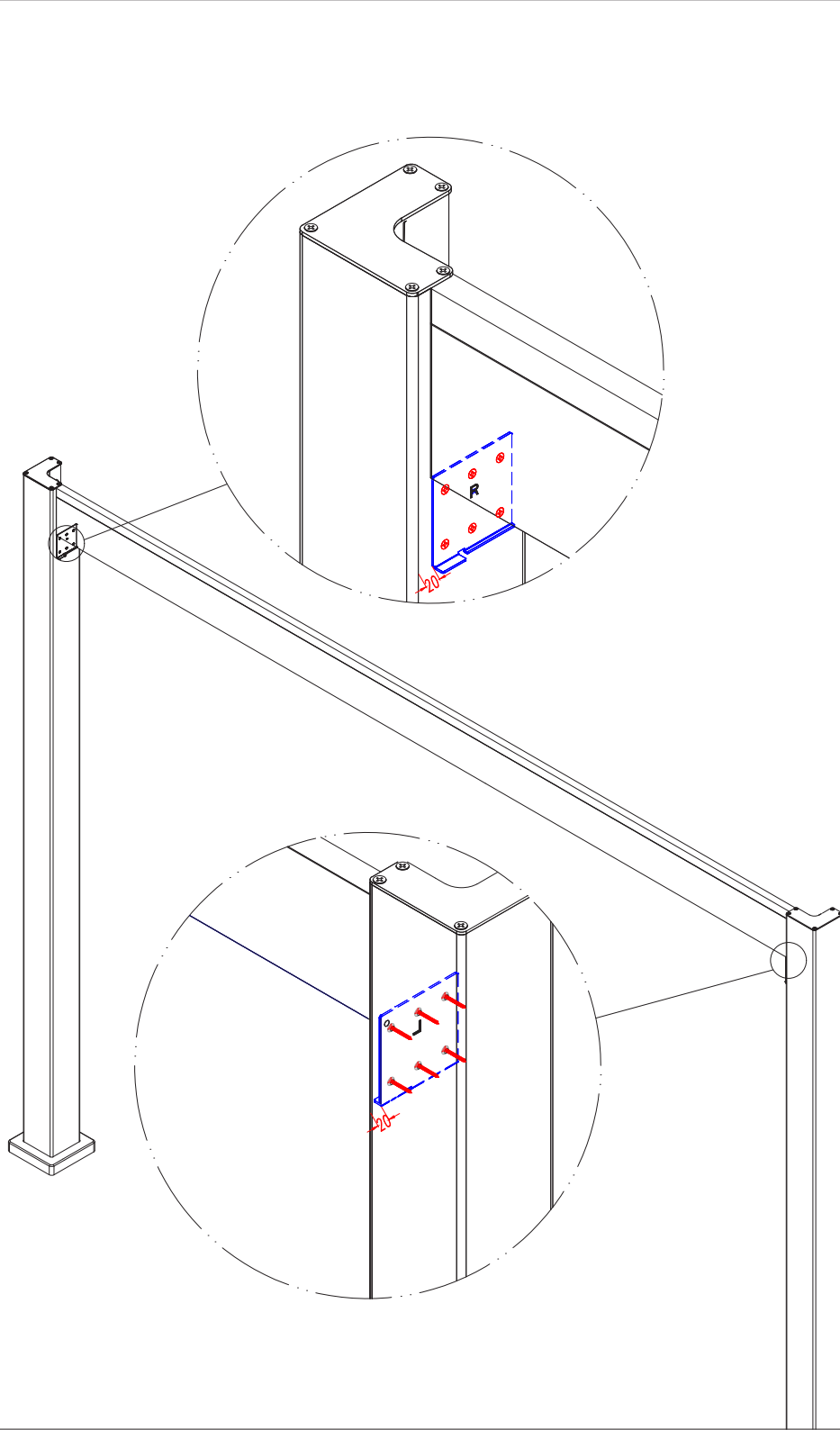
Navodila za montažo in uporabo

Zunanje rolo senilo - ZIP SCREEN

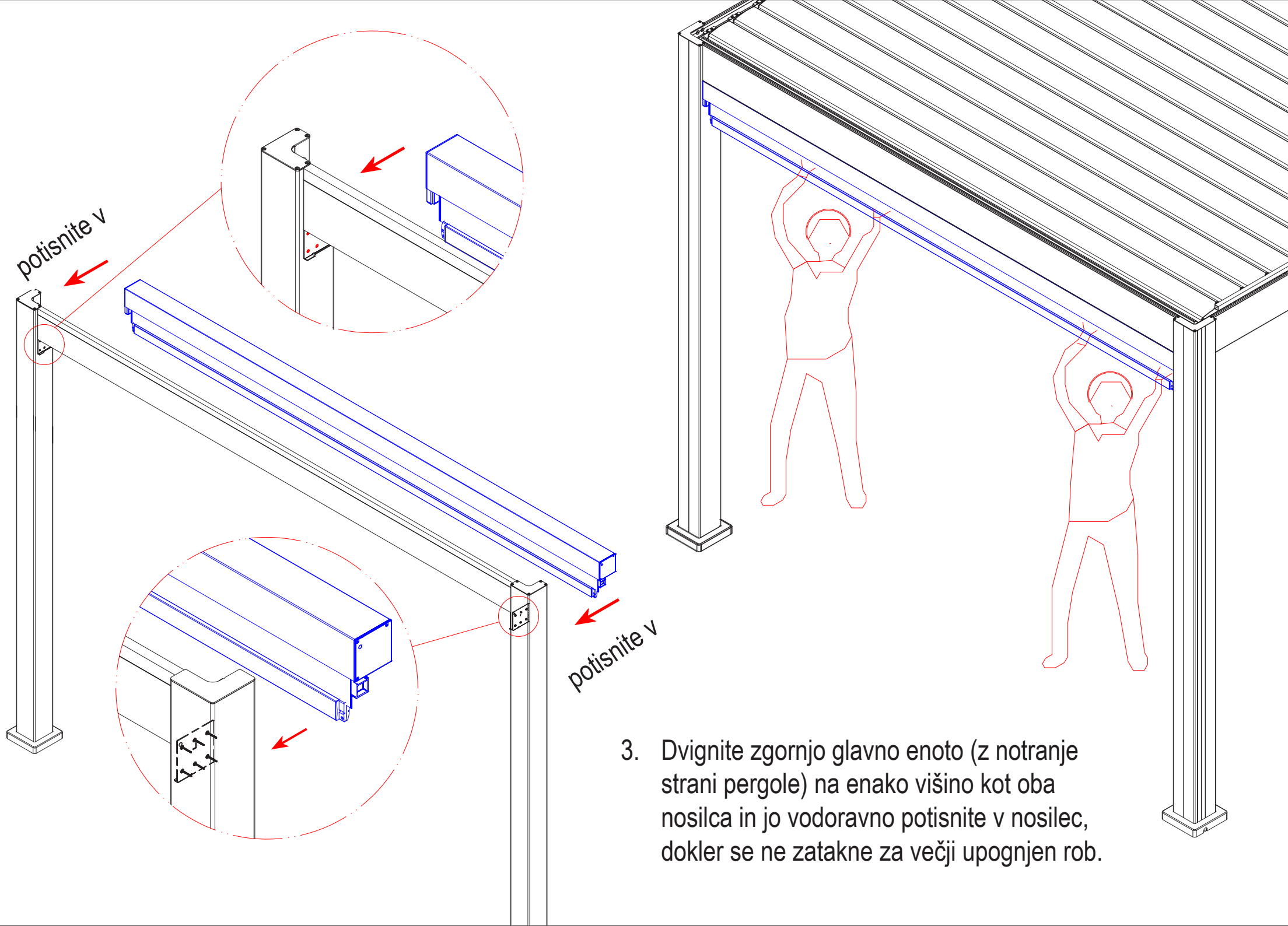
(za obe dimenziji in prostostoje o in stensko različico pergole)



V primeru napak v besedilu velja angleški izvirnik.

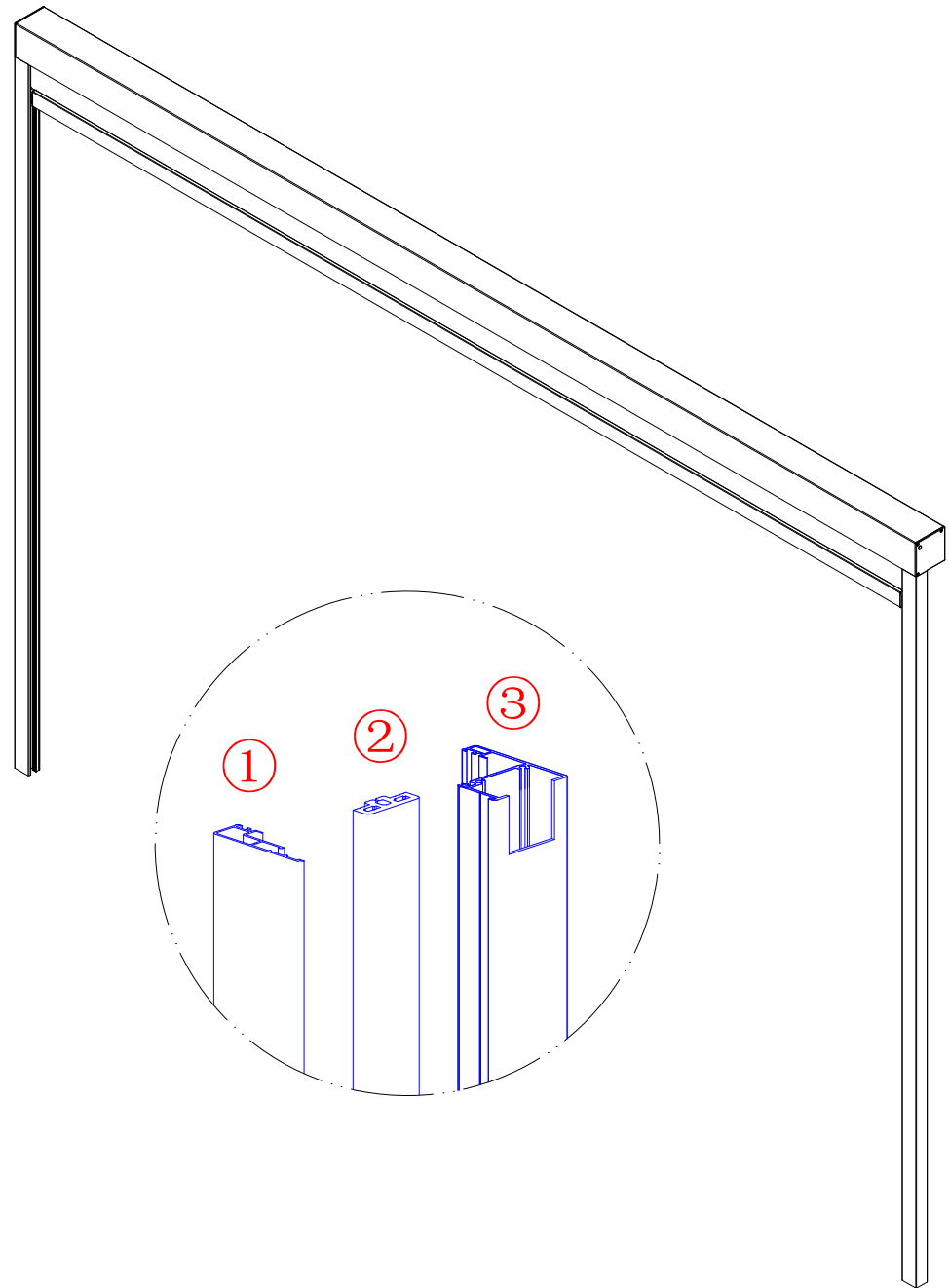
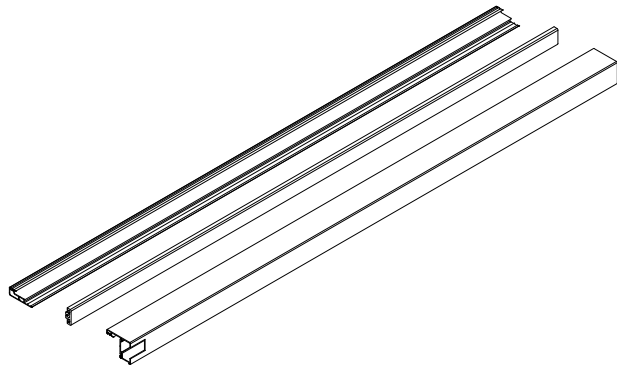


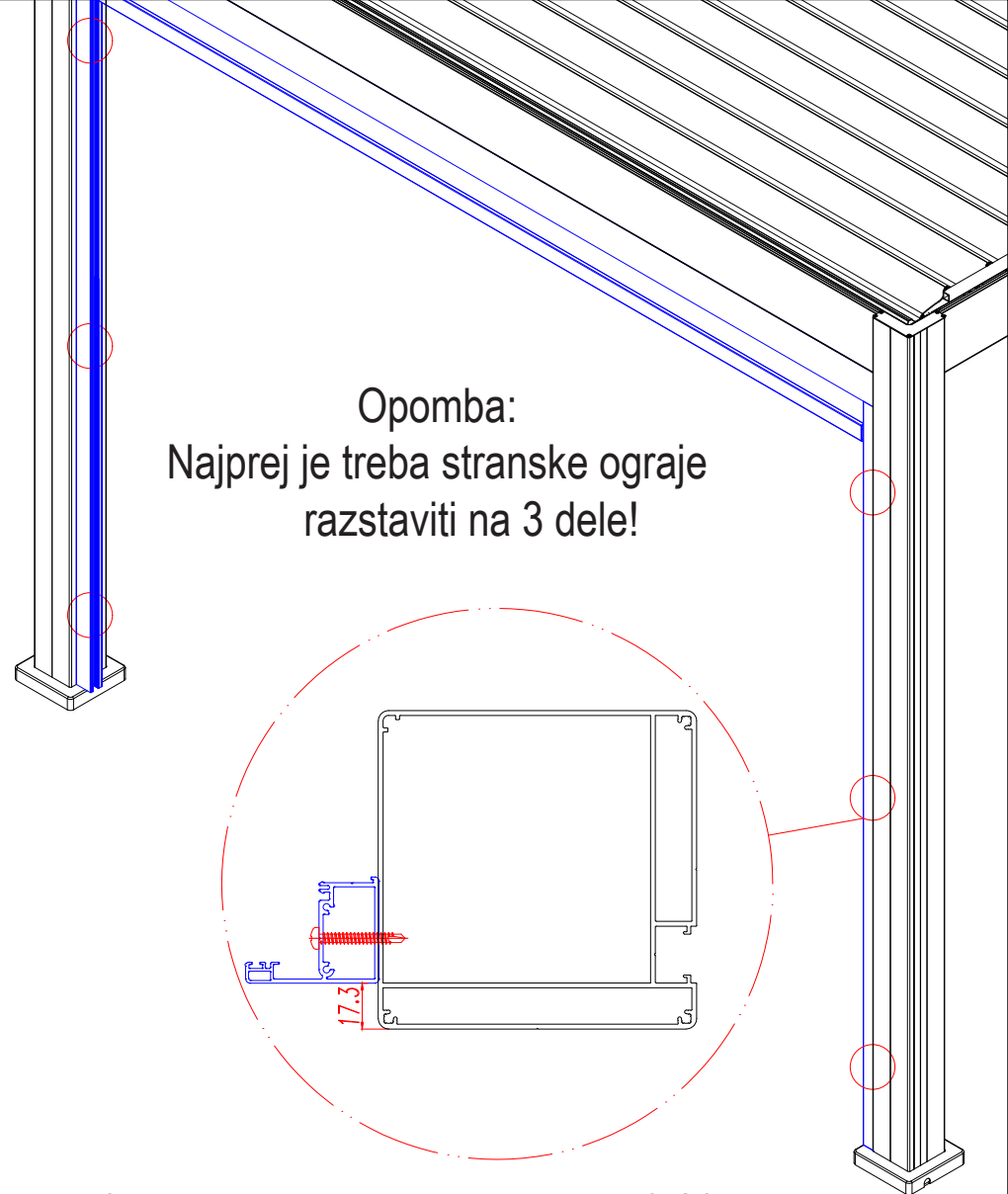
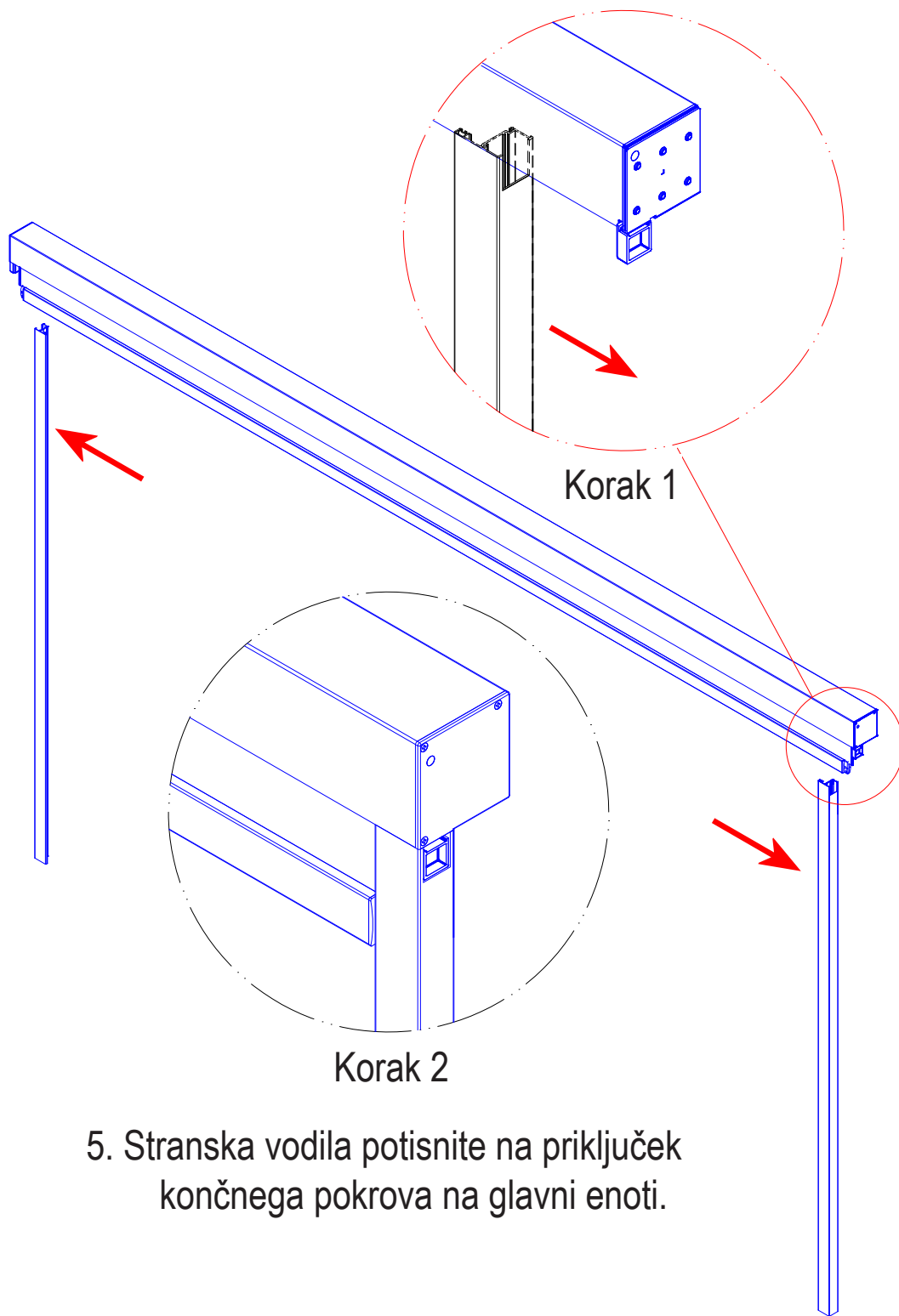
1. Ko stojite pod pergolo in ste obrnjeni proti odprtini, v katero boste namestili žaluzije Ziptrack, je treba nosilec z vgravirano črko "L" pritrditi na steber na levi strani, nosilec z vgravirano črko "R" pa na steber na desni strani.
2. Prepričajte se, da med zgornjim robom nosilca in spodnjo stranjo tramov pergole ni reže. Konec večjega upognjenega roba nosilcev se mora pred privijanjem nosilcev poravnati z tramom.



3. Dvignite zgornjo glavno enoto (z notranje strani pergole) na enako višino kot oba nosilca in jo vodoravno potisnite v nosilec, dokler se ne zatakne za večji upognjen rob.

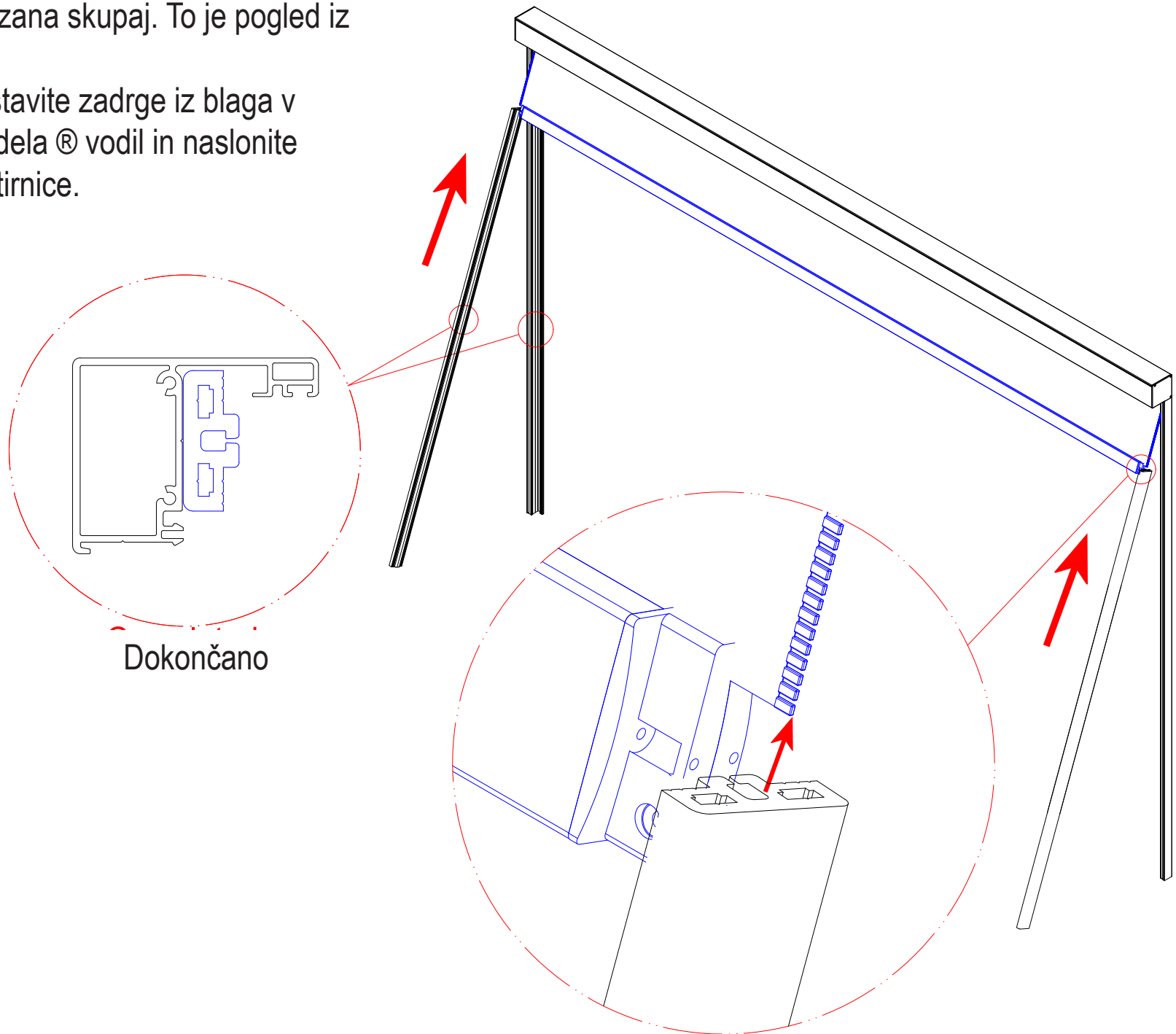
- 4 Predhodno sestavljene stranske ograje razstavite na 3 kose 1-2-3 in del št.1 lahko enostavno izvlečete z roko.



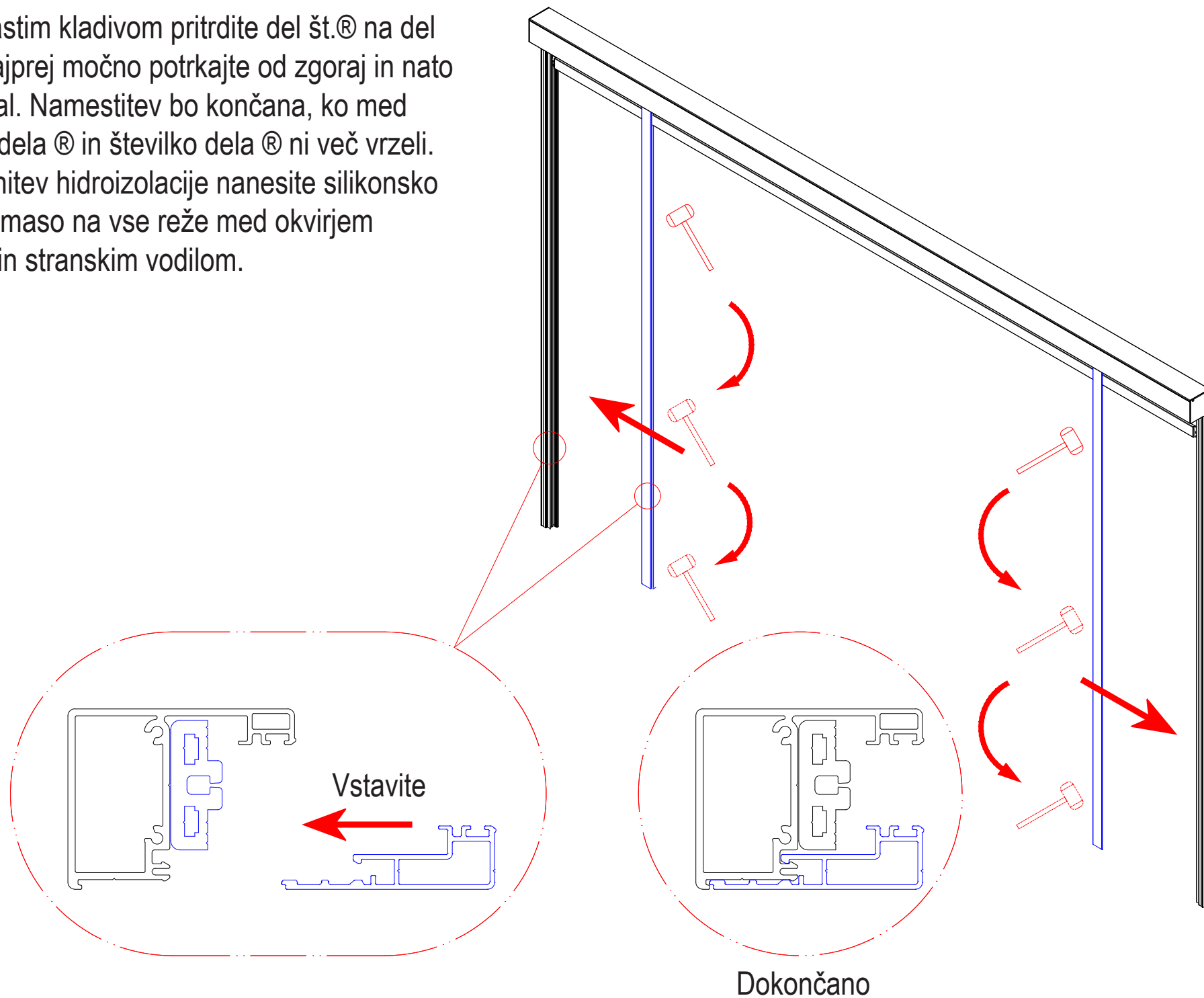


6. Prosim, namestite del št.3 20 mm od zunanje strani stebra in nato pritrdite stransko vodilo s 3 vijaki z zgornjega, srednjega in spodnjega položaja.

7. Da bi stranske žaluzije prikazali podrobneje, pergola ne bo prikazana skupaj. To je pogled iz notranjosti pergole.
8. Kot je prikazano, vstavite zadržke iz blaga v plastično vodilo št. dela ® vodil in naslonite plastično vodilo na tirnice.



9. Z gumijastim kladivom pritrdite del št.® na del št. ®. Najprej močno potrkaite od zgoraj in nato vse do tal. Namestitev bo končana, ko med številko dela ® in številko dela ® ni več vrzeli.
10. Za ohranitev hidroizolacije nanesite silikonsko tesnilno maso na vse reže med okvirjem pergole in stranskim vodilom.



Brisanje kode

- (1) Pritisnite gumb "STOP" 5 sekund, motor se enkrat rahlo premakne gor in dol, da vstopi v stanje združevanja kode.
- (2) V 10 sekundah dolgo pritisnite gumb na hrbtni strani daljinskega upravljalnika, dokler se motor dvakrat rahlo ne premakne gor in dol, kar pomeni, da je izbris kode uspešen.
Opomba: S tem dejanjem se izbrišejo oddaljeni kanali in mejne točke. Po brisanju je treba mejne točke ponovno nastaviti.

Seznanjanje kod

- Opomba: Vključite vžig in počakajte 30 sekund.
- (1) Dolgo pritisnite gumb "GOR" na daljinskem upravljalniku in hkrati vklopite napravo. Motor se bo enkrat rahlo premaknil gor in dol ter vstopil v stanje seznanjanja kod.
 - (2) Pritisnite gumb "GOR" na daljinskem upravljalniku in motor se bo enkrat rahlo premaknil gor in dol, kar pomeni, da je seznanjanje kod uspešno.
 - (3) Ko je seznanjanje kod končano, enkrat pritisnite gumb "GOR" in NE pritiskajte gumba "STOP".

Menjava smeri

- (1) Pritisnite gumb "STOP" za 5 sekund, motor se bo enkrat rahlo premaknil gor in dol ter vstopil v stanje seznanjanja kod.
- (2) Enkrat pritisnite gumb "DOL" na daljinskem upravljalniku, motor se bo enkrat rahlo premaknil gor in dol, kar pomeni, da je menjava smeri uspešna.

"Nastavitev zgornje meje" za žaluzije

- (1) Enkrat pritisnite gumb "Nazaj" na daljinskem upravljalniku in motor se bo enkrat rahlo premaknil gor in dol.
- (2) Nato pritisnite gumb "GOR" v zeleni položaj in enkrat pritisnite gumb "Nazaj" na daljinskem upravljalniku.
- (3) Motor se enkrat rahlo premakne gor in dol, kar pomeni, da je nastavitev končnega položaja GOR končana.

“Nastavitev zgornje meje” za žaluzije

- (1) Enkrat pritisnite gumb »Nazaj« na daljinskem upravljalniku, motor se enkrat rahlo premakne gor in dol.
- (2) Nato pritisnite gumb »DOL« do želenega položaja in enkrat pritisnite gumb »Nazaj« na daljinskem upravljalniku.
- (3) Motor se enkrat rahlo premakne gor in dol, kar pomeni, da je nastavitev končnega položaja SPODNJI končana.

