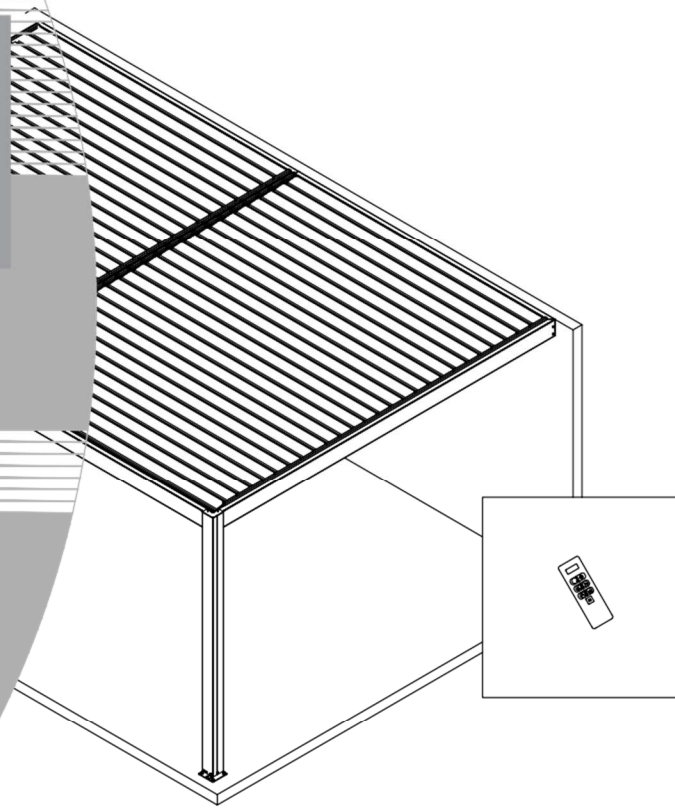


Gebrauchsanleitung

Anleitung zur Montage einer freistehenden Pergola
in allgemeiner Version



Pergola
Funktion:
motorisiert
Größe: 600x300 CM



Bitte lesen Sie dieses Handbuch, bevor Sie Ihre Pergola zum ersten Mal montieren.

Bitte bewahren Sie diese Anleitung zum späteren Nachschlagen auf.
Bei Fehlern im Text aufgrund der Übersetzung gilt die englische Version.

Sicherheitshinweise

- Für die Montage sind mindestens drei Personen erforderlich: eine zum Messen und Markieren, eine für die Montage und eine als Assistent
- Im Lieferumfang sind nur Betonbodenbefestigungen enthalten. Falls keine Betonplatte vorhanden ist, empfiehlt es sich, für jeden Pfosten eine Betonplatte anzufertigen. Die Betonplatte muss mindestens 500 x 500 x 500 mm groß sein.
- Sobald der Pergolarahmen montiert ist, messen Sie mit Winkel, Wasserwaage und Lineal die Höhe und Diagonale des Produkts, um die Größe der Pergola zu bestimmen.
- Es werden Elektrowerkzeuge benötigt: Stellen Sie sicher, dass diese ordnungsgemäß funktionieren, und beachten Sie die Sicherheitshinweise.
- Seien Sie vorsichtig beim Umgang mit scharfen Werkzeugen.
- Tragen Sie Schutzkleidung, einschließlich Schutzbrille, Helm und Handschuhe.
- Klettern oder stehen Sie nicht auf dem Dach.

Sicherheitshinweise

- Es wird dringend empfohlen, während der Montage Handschuhe zu tragen.
- Montieren Sie die Pergola nicht bei schlechtem Wetter wie Wind oder Regen.
- Berühren Sie die Drähte nicht mit Aluminiumprofilen.
- Tragen Sie bei der Montage der Pergola stets Schutzschuhe und eine Schutzbrille. Bewahren Sie Plastiktüten außerhalb der Reichweite von Kindern auf.
- Der Pergolapfosten muss auf einer ebenen Fläche aufgestellt und befestigt werden.
- Lehnen Sie sich während der Montage nicht auf den Pfosten.
- Halten Sie Kinder während der Montage vom Arbeitsbereich fern.
- Halten Sie sich während eines Sturms oder Taifuns nicht in der Nähe der Pergola auf.
- Versuchen Sie nicht, unter Alkohol- oder Drogeneinfluss auf die Pergola zu klettern.
- Beachten Sie bei der Verwendung von Leitern oder ähnlichen Werkzeugen sowie Elektrowerkzeugen während der Montage die Sicherheitsempfehlungen des Herstellers.
- Heiße Werkzeuge wie Bohrmaschinen dürfen das Pergolaprofil nicht berühren.
- Stellen Sie vor der Montage des Pfostens sicher, dass keine Kabel oder andere Leitungen im Untergrund verlegt sind.

Allgemeine Hinweise

- Diese Pergola besteht aus mehreren Komponenten und der Aufbau dauert mindestens 90 Minuten. Die Pergola sollte nicht unter einem Baum aufgestellt werden.
- Wenn Sie den Pfosten direkt mit einem Betonsockel oder einem ähnlichen Untergrund verbinden, nutzen Sie die vorgebohrten Löcher im Sockel.
- Überprüfen Sie vor der Montage die Anzahl der Profile und Beschläge und verwenden Sie diese gemäß der Profilbeschlagliste, um die Montage zu erleichtern.
- Bewahren Sie Kleinteile wie Schrauben in einem Behälter auf, um sie nicht zu verlieren.
- Achten Sie auf die Übergabeposition an der Halterung, um ein Verklemmen zu vermeiden.
- Entfernen Sie regelmäßig Laub, Schnee und andere Gegenstände von der Pergola.

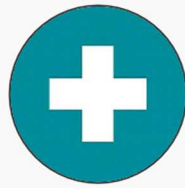
Wartung und Reparaturen

- Reinigen Sie die Pergola mit einem milden Reinigungsmittel und spülen Sie sie mit Wasser ab.
- Verwenden Sie kein Aceton oder Scheuermittel zur Reinigung der Aluminiumprofiloberfläche.

Sicherheitshinweise

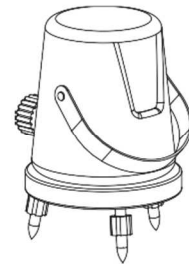
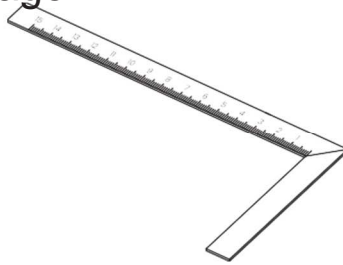
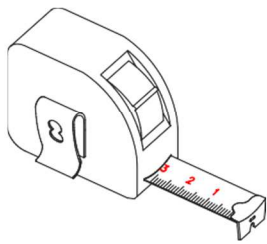
Schutzausrüstung:

1. Helm
2. Handschuhe
3. Erste-Hilfe-Kasten
4. Schutzbrille
5. Schutzkleidung



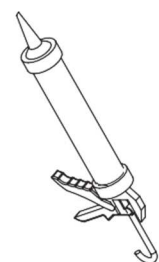
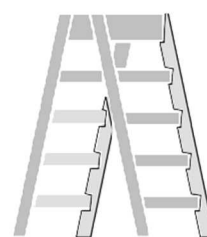
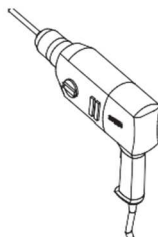
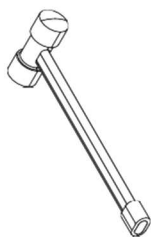
Messgerät:

1. Maßband (mindestens 6 Meter)
2. Winkelmaß
3. Laser-Wasserwaage



Werkzeuge:

1. 2-Meter-Leiter (mindestens 1,5 Meter lang)
2. 13-, 15-, 17-mm-Inbusschlüssel usw.
3. Bohrmaschine
4. Bohrer (8, 10, 12 mm usw.)
5. Marker oder Bleistift
6. Gummihammer
7. Silikon und Klebepistole

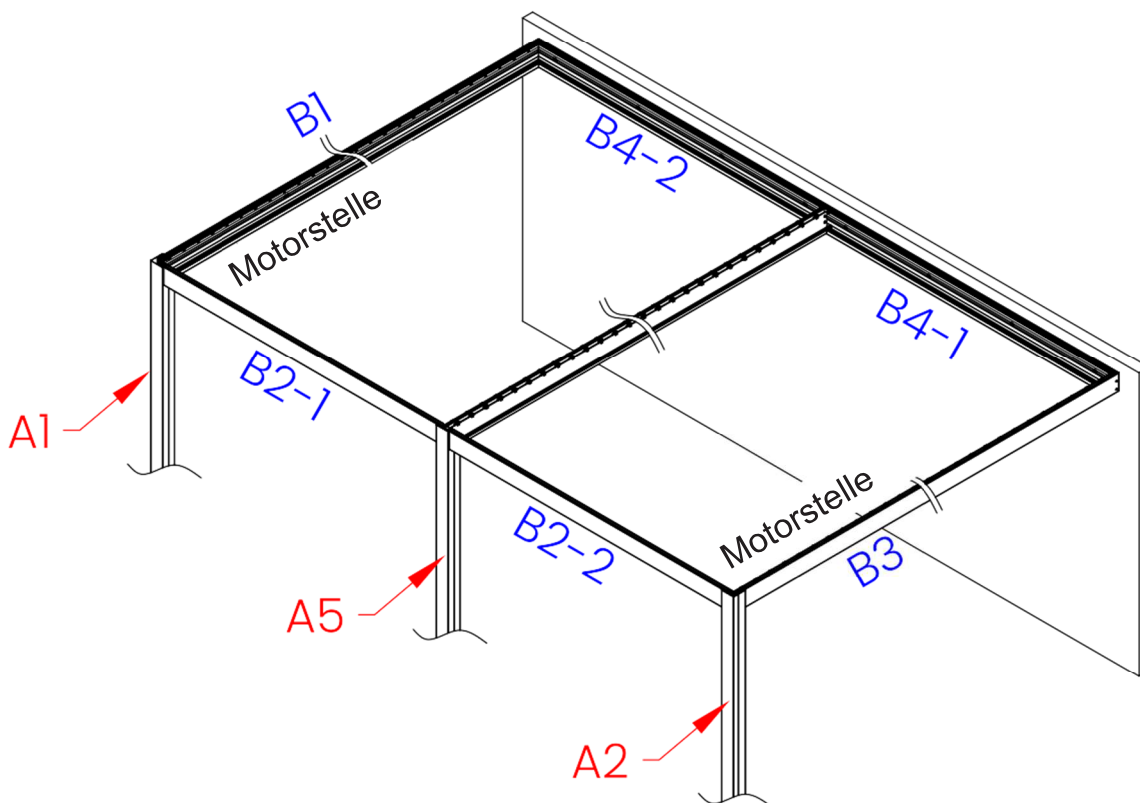


Sicherheitshinweise

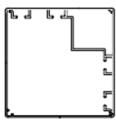

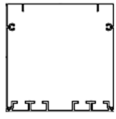
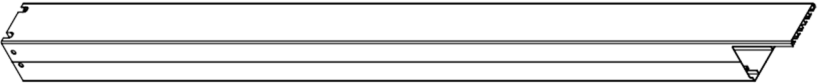
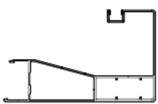

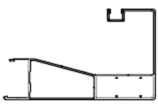

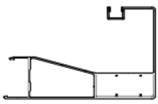

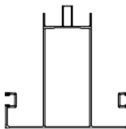





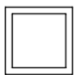







Montagehinweise

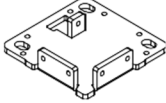
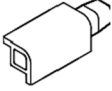
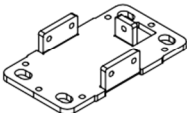
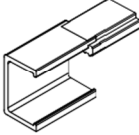
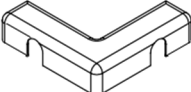
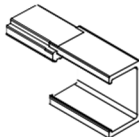
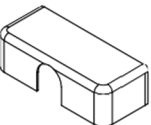
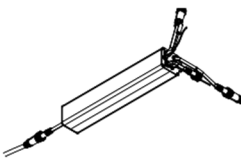


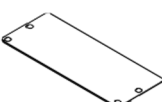
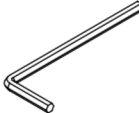
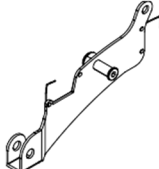

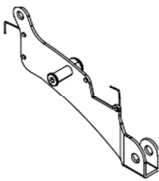
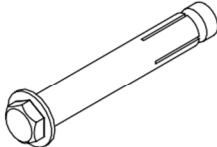
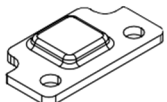

- Zum Entladen der Ware aus dem Karton sind drei Personen erforderlich. Die Ware sollte leicht auf dem Boden platziert werden. Der Boden sollte eben und sauber sein. Es wird empfohlen, eine Lage Stoff auf den Boden zu legen, um Beschädigungen des Profils zu vermeiden.
- Die Ware sollte nicht über den Boden gezogen werden und nicht mit Metalloberflächen oder anderen unebenen Wänden kollidieren.
- Nachdem die Pergola aufgebaut und gründlich getestet wurde, entfernen Sie die gesamte Oberflächenfolie.



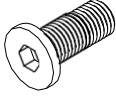
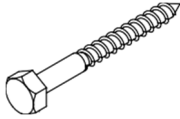

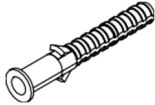
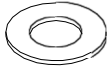
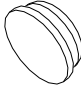





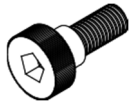
Liste mit zusätzlicher Ausrüstung

A1 ~ A2	 x 2	
A5	 x 2	
B1 B3	 x 2	
B2-1 B2-2	 x 2	
B4-1 B4-2	 x 2	
B5	 x 1	
C1	 x 2	
C2	 x 36	
D1	 x 4	
E1 ~ E4-2	 x 6	
E5	 x 1	

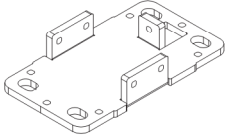
Liste mit zusätzlicher Ausrüstung

1-3		x 2	6-1		x 2
1-5		x 1	6-2		x 2
2-6		x 2	6-3		x 2
2-7		x 2	7-3		x 2
3-3		x 2	8-4		x 2
3-4		x 1	15-1		x 1
4-11		x 1	15-2		x 1
4-12		x 1	16-1		x 10
5-1		x 76	17-1		x 15

Liste mit zusätzlicher Ausrüstung

17-3	 x 4	31-1	 x 8
19-1	 x 27	31-2	 x 8
19-2	 x 6	32-1	 x 8
21-1	 x 152		
21-2	 x 4		
22-1	 x 2		
24-1	 x 8		
24-2	 x 8		
27-1	 x 76		

Bitte montieren Sie die Teile korrekt wie abgebildet.



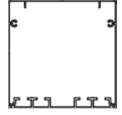
1-5



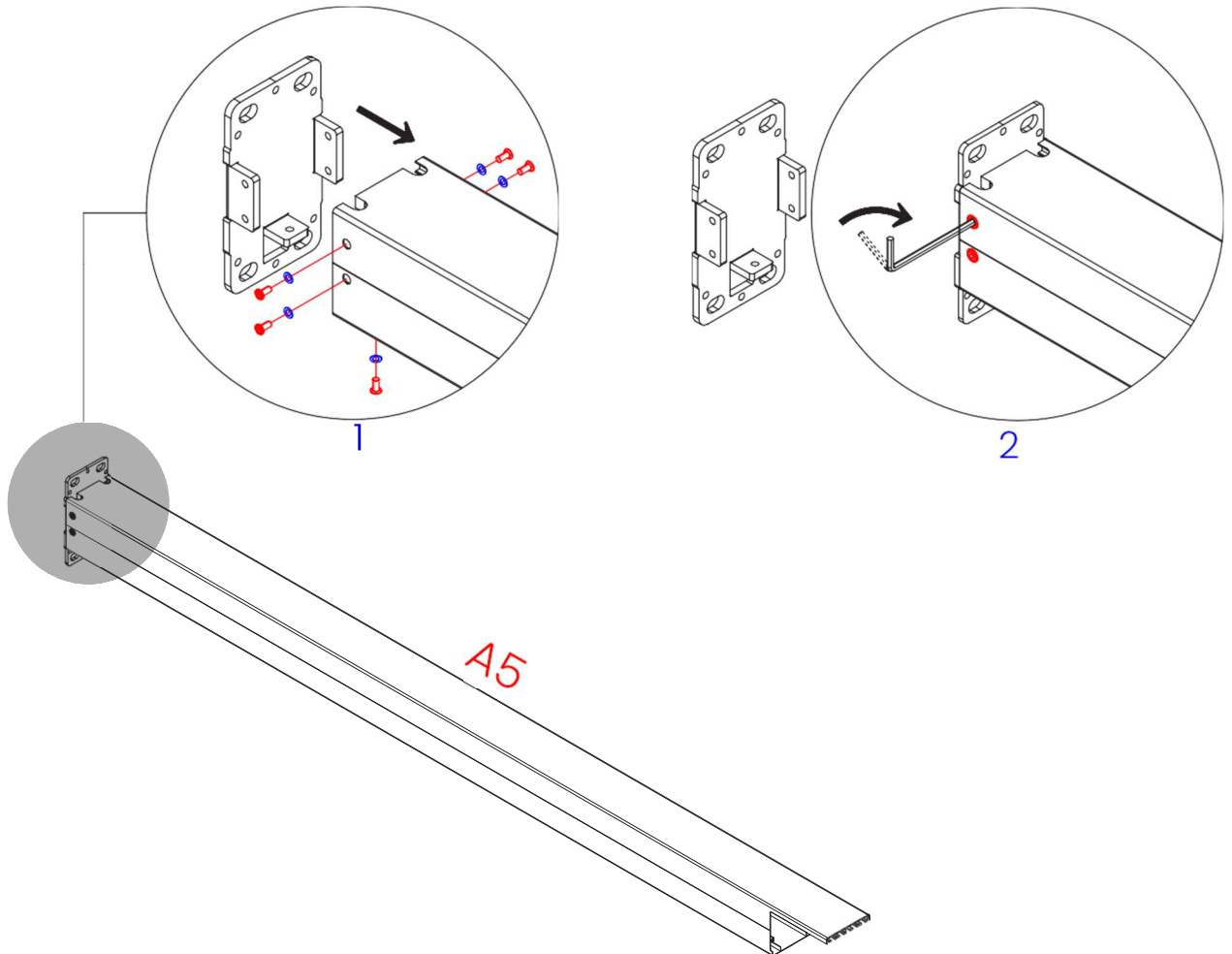
17-1



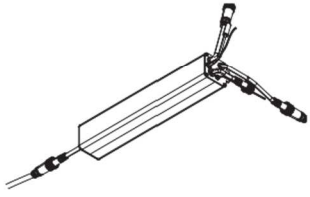
19-1



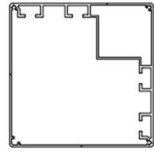
A5



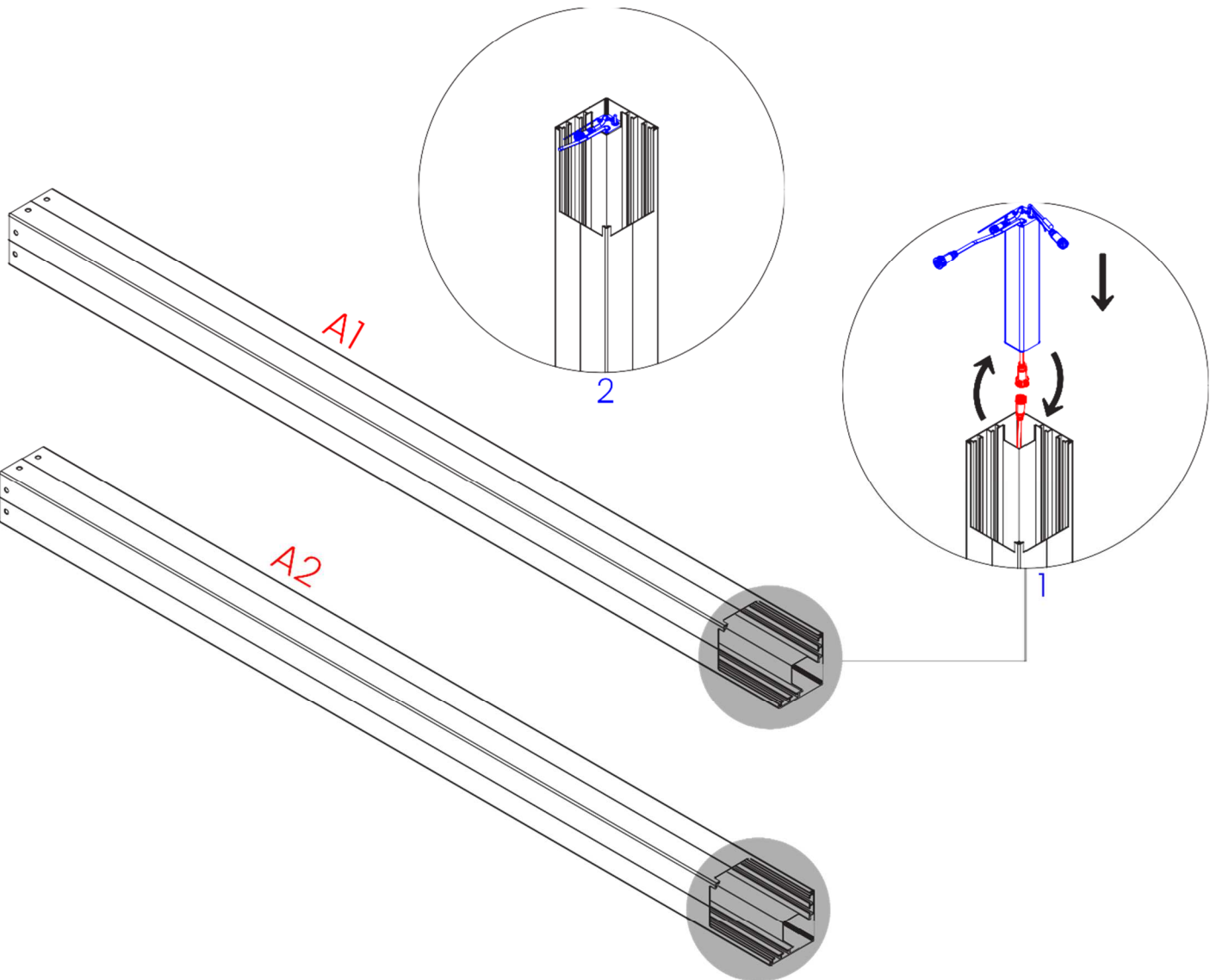
Wie in der Abbildung gezeigt, muss das Stromkabel zuerst an "7-3" angeschlossen und dann von der Oberseite von „A1 und A2“ in den gebogenen Raum innerhalb des Pfostens geschoben werden.



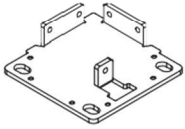
7-3



A1/A2



Ziehen Sie nach dem letzten Schritt die Kabel aus der Unterseite des Pfostens. Richten Sie anschließend „1-3“ an den vorgebohrten Löchern an "A1/A2" aus. Befestigen Sie "1-3" mit "17-1" und "19-1" am Pfosten.



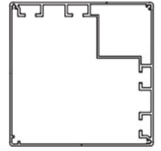
1-3



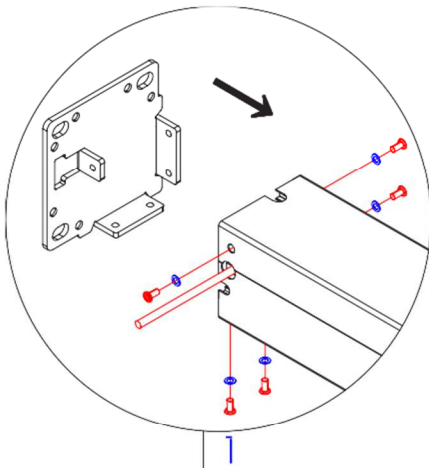
17-1



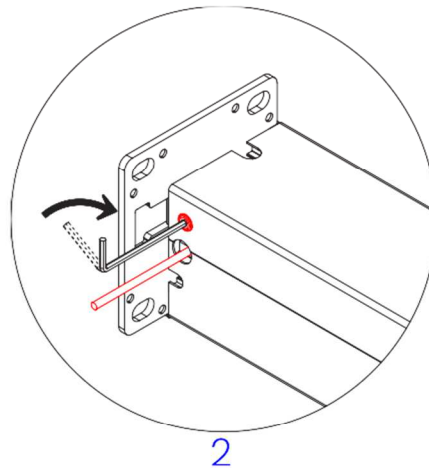
19-1



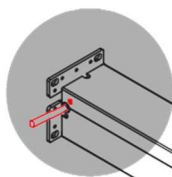
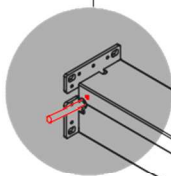
A1/A2



1



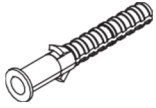
2



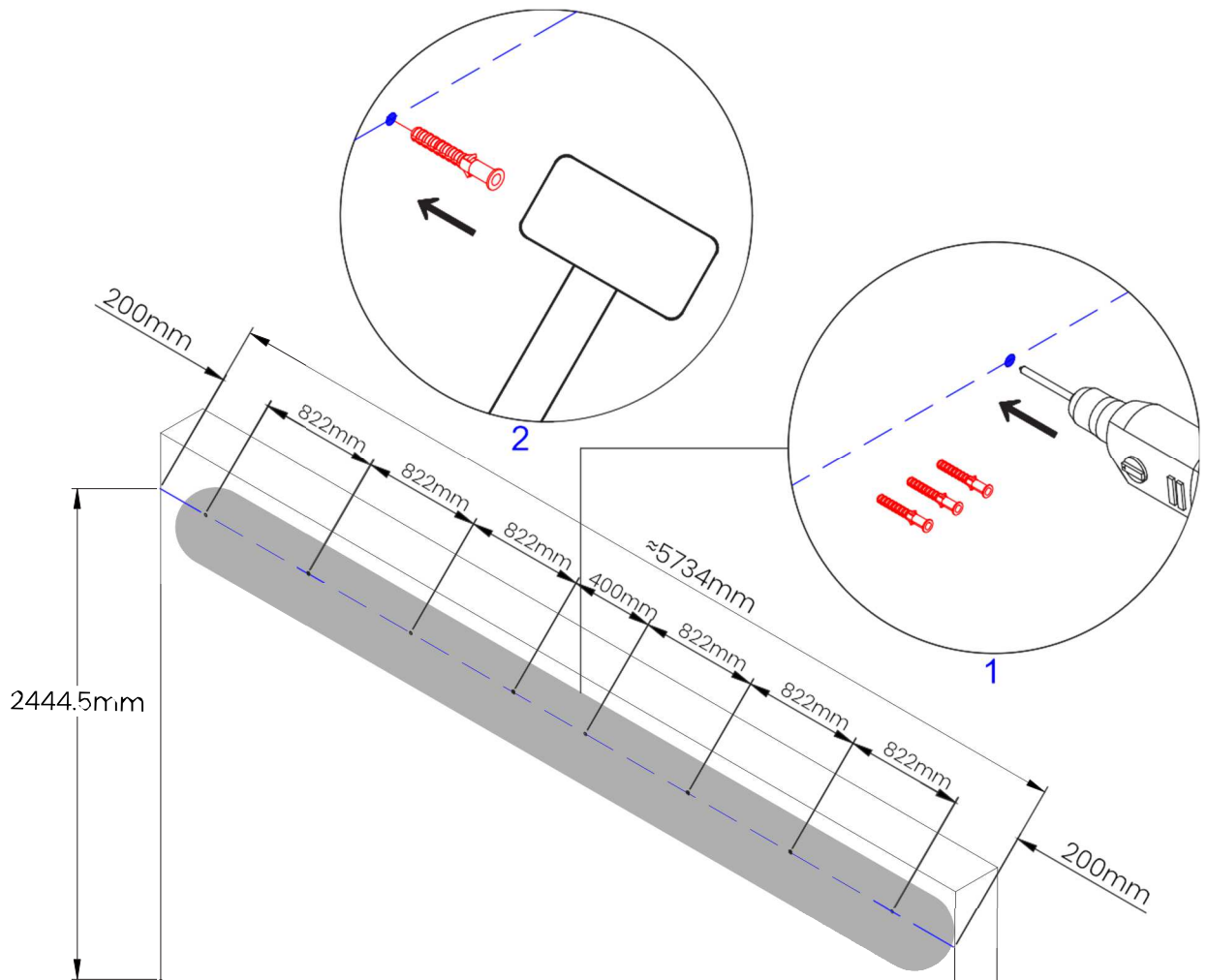
A1

A2

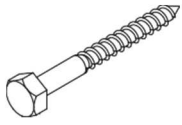
Markieren Sie die Position der 8 Löcher mit einem Bleistift entsprechend den Maßen und der horizontalen Linie und bohren Sie dann mit einer elektrischen Bohrmaschine 8 Löcher entsprechend der Markierung und dem Befestigungselement "31-2".



31-2



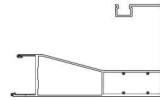
Heben Sie B 4 - 1 und B4 - 2 an, richten Sie die Löcher an der Wand mit den Löchern an der Stange aus und befestigen Sie die Stange mit "31 - 1" an der Wand. Stecken Sie dann die Schrauben "32-1" in die Löcher an der Halterung.



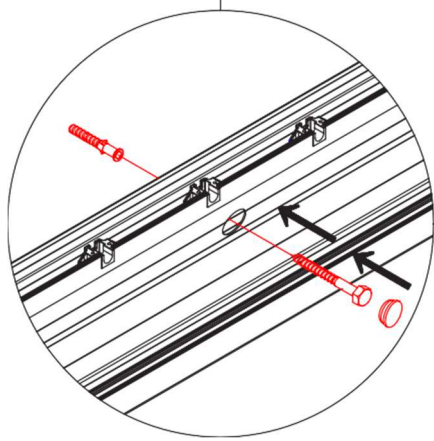
31-1



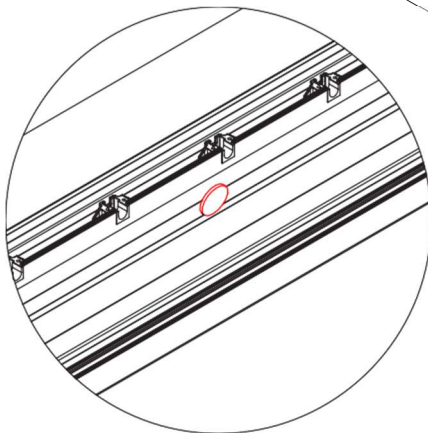
32-1



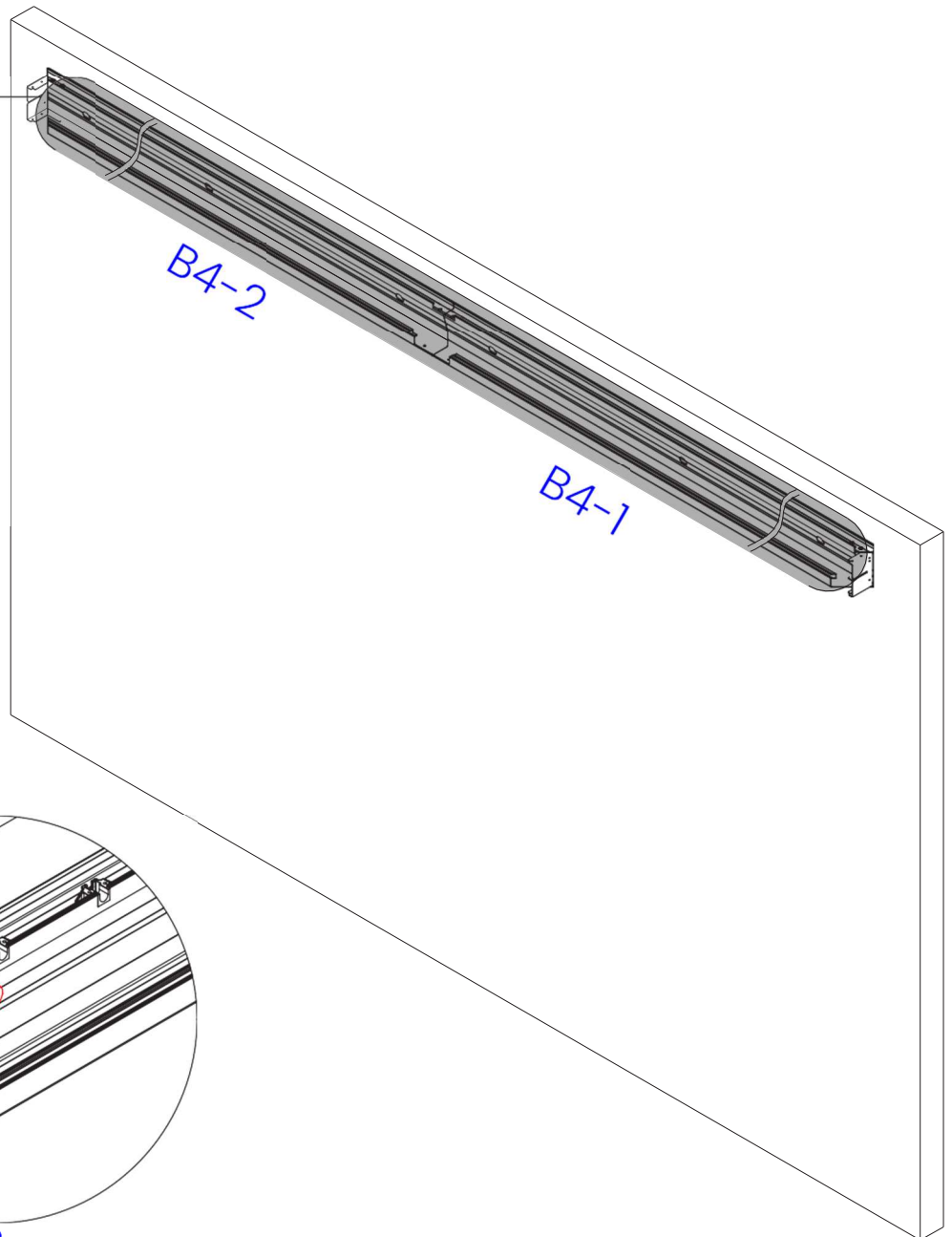
B4-1/B4-2



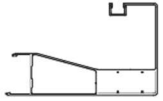
1



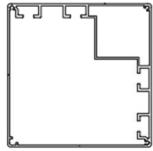
2



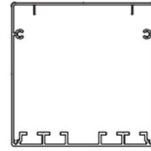
Bitte montieren Sie die Teile korrekt wie abgebildet.



B2-1/B2-2



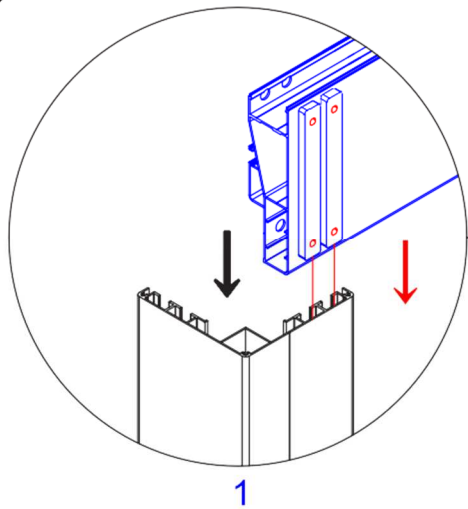
A1/A2



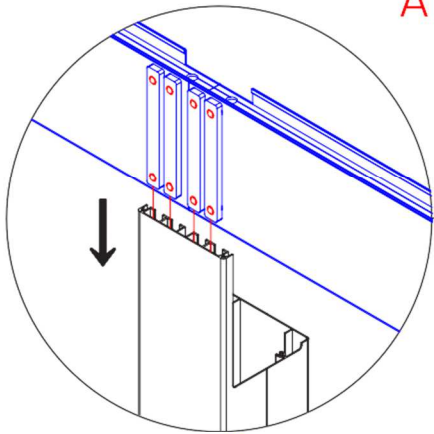
A5



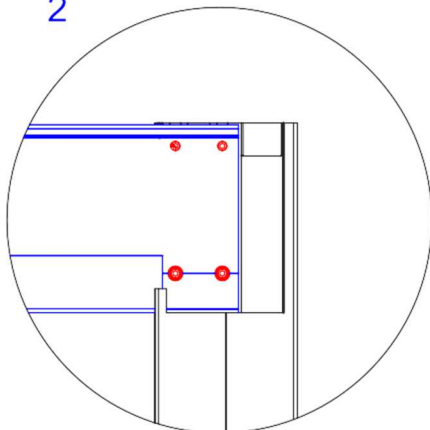
21-2



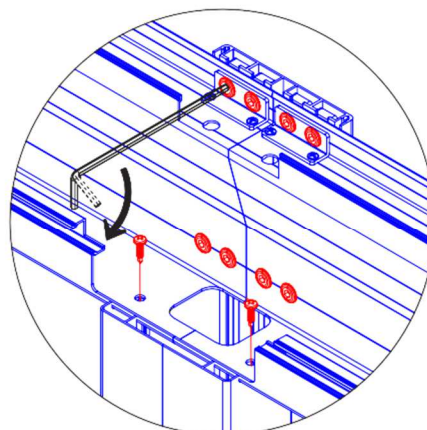
1



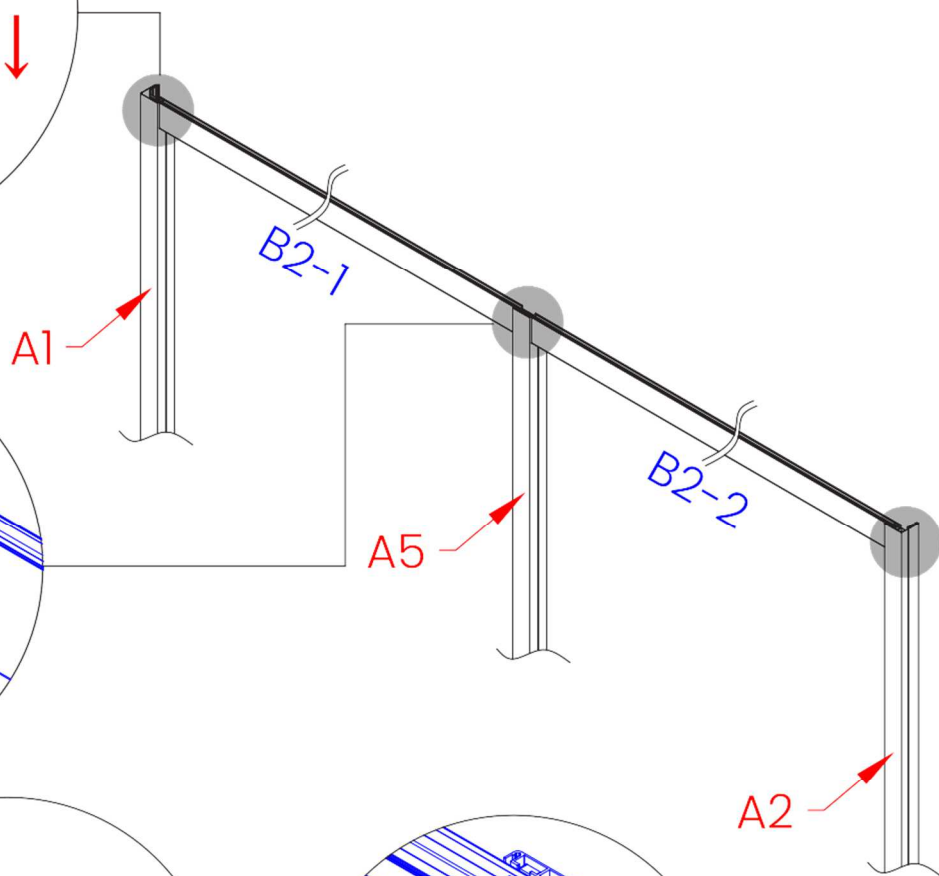
2



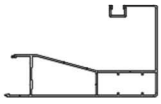
3



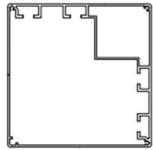
4



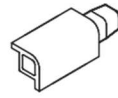
Bitte montieren Sie die Teile korrekt wie abgebildet.



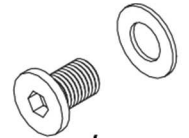
B1/B3



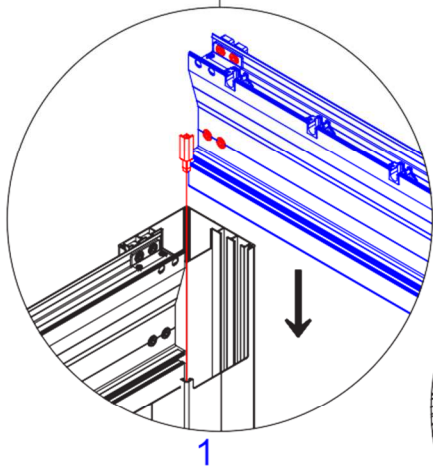
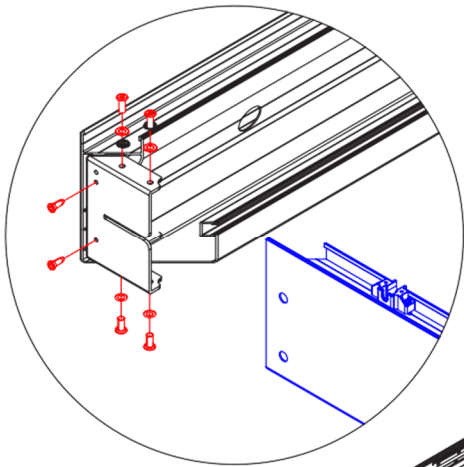
A1/A2



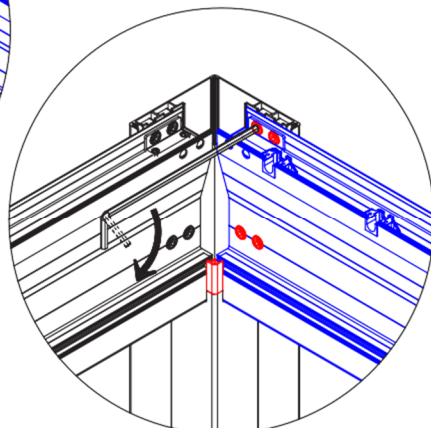
6-1



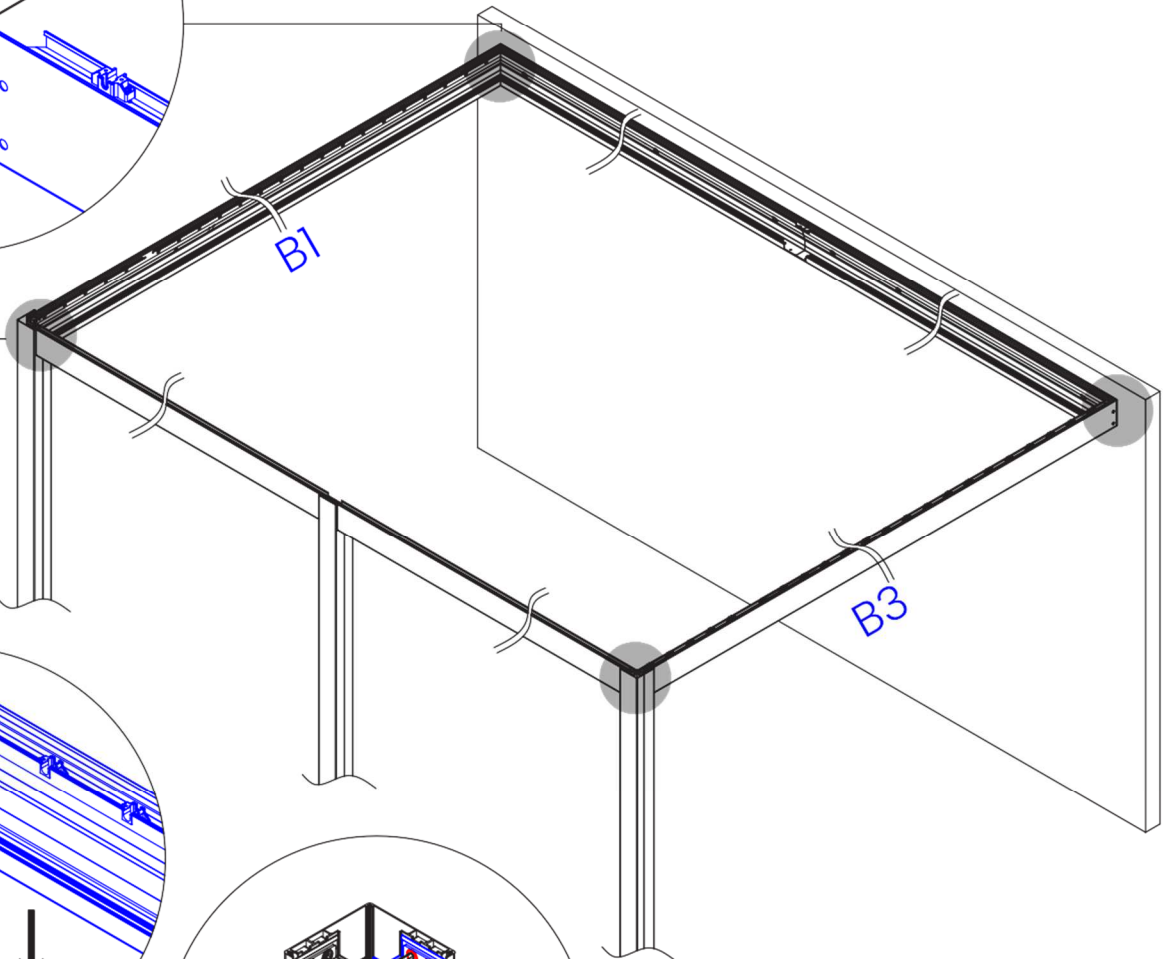
17-1/19-1



1

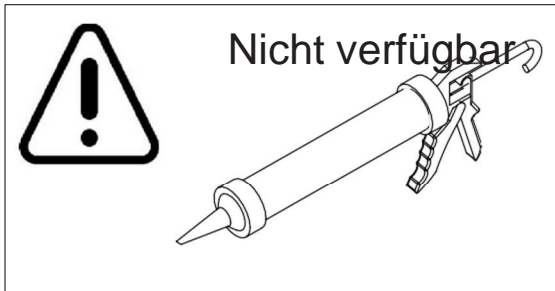


2

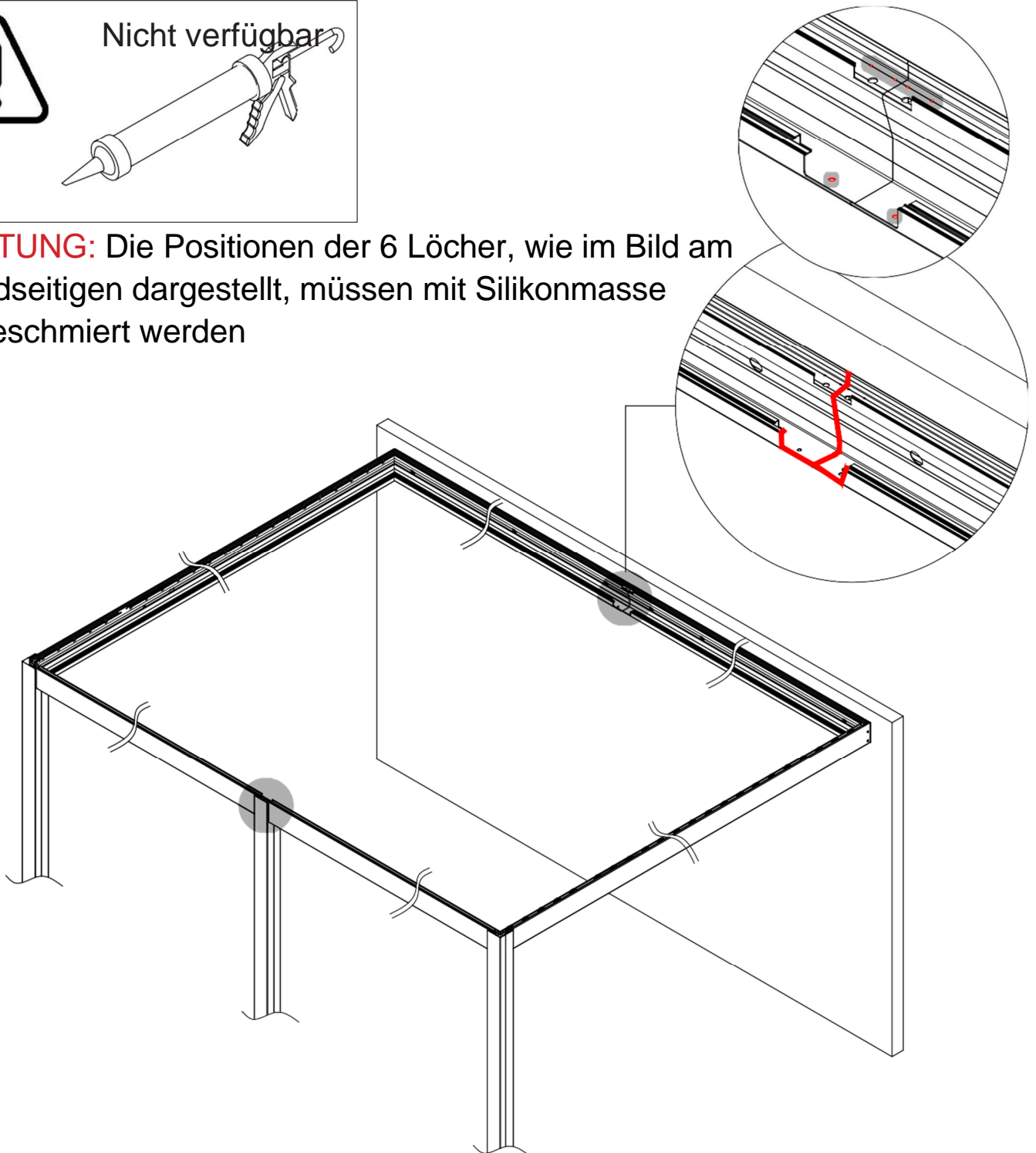




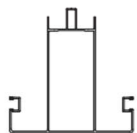
Es wird empfohlen, an der Stelle, an der das Ende der Halterung auf der Säule aufliegt, Silikondichtmittel aufzutragen.



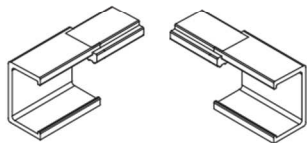
ACHTUNG: Die Positionen der 6 Löcher, wie im Bild am Wandseitigen dargestellt, müssen mit Silikonmasse vorgeschmiert werden



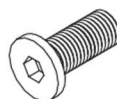
Bitte montieren Sie die Teile korrekt wie in der Abbildung gezeigt. Stecken Sie "6-2 und 6-3" in die Halterung.



B5



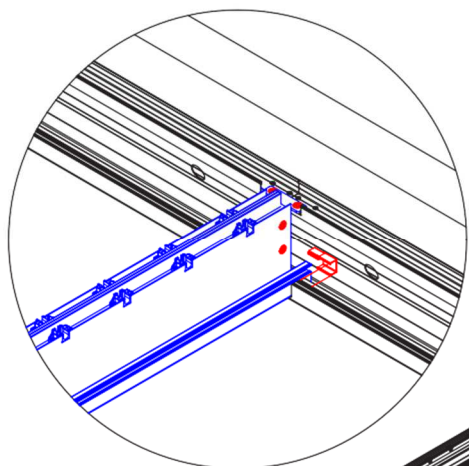
6-2/6-3



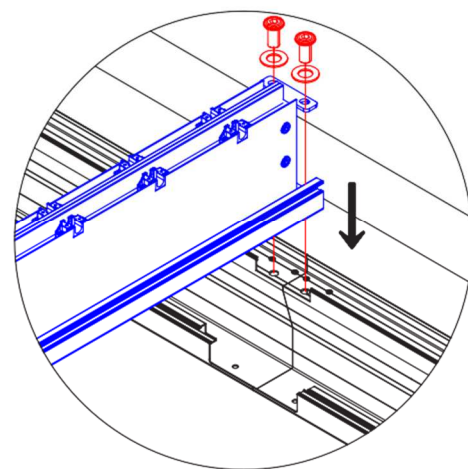
17-3



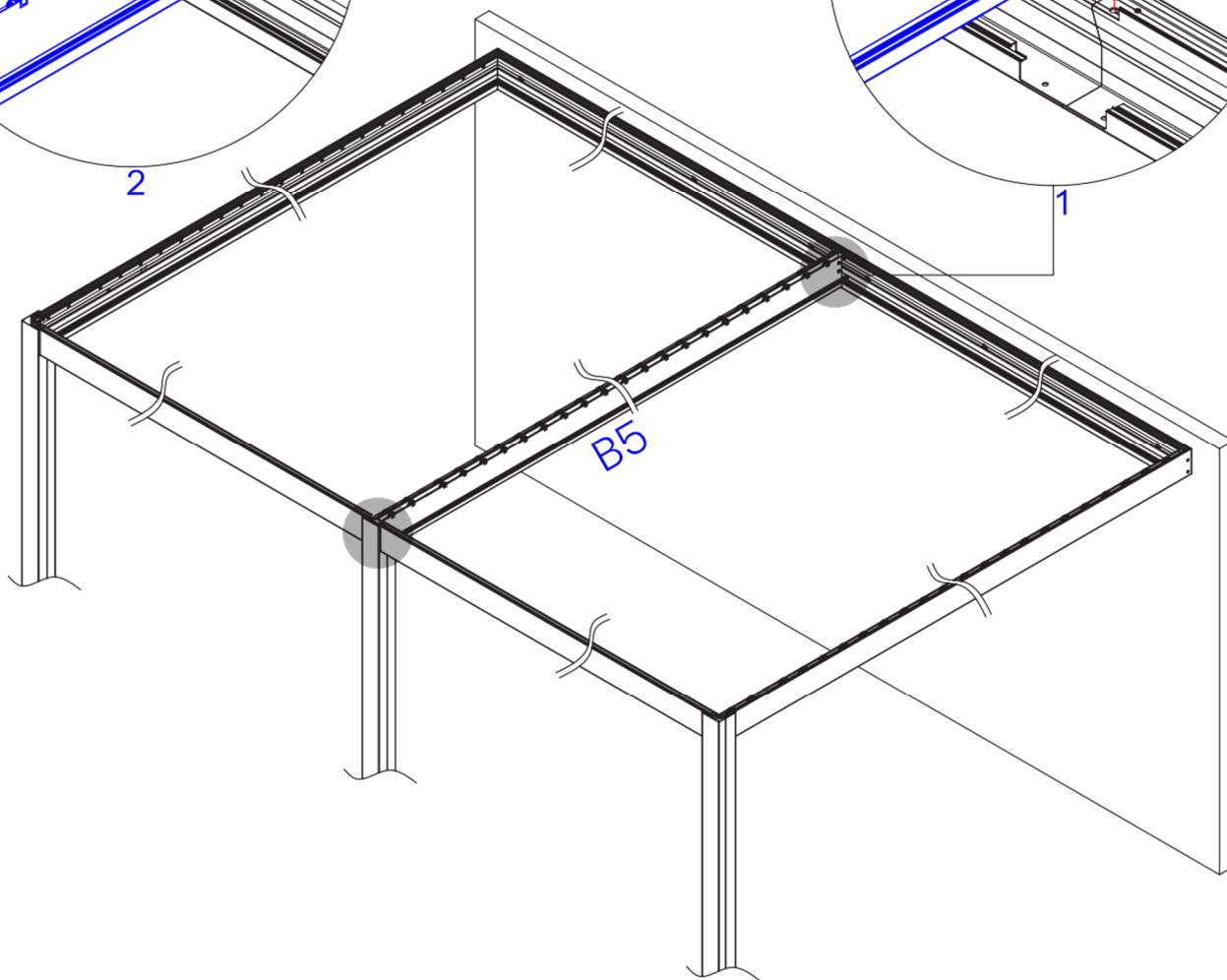
19-1



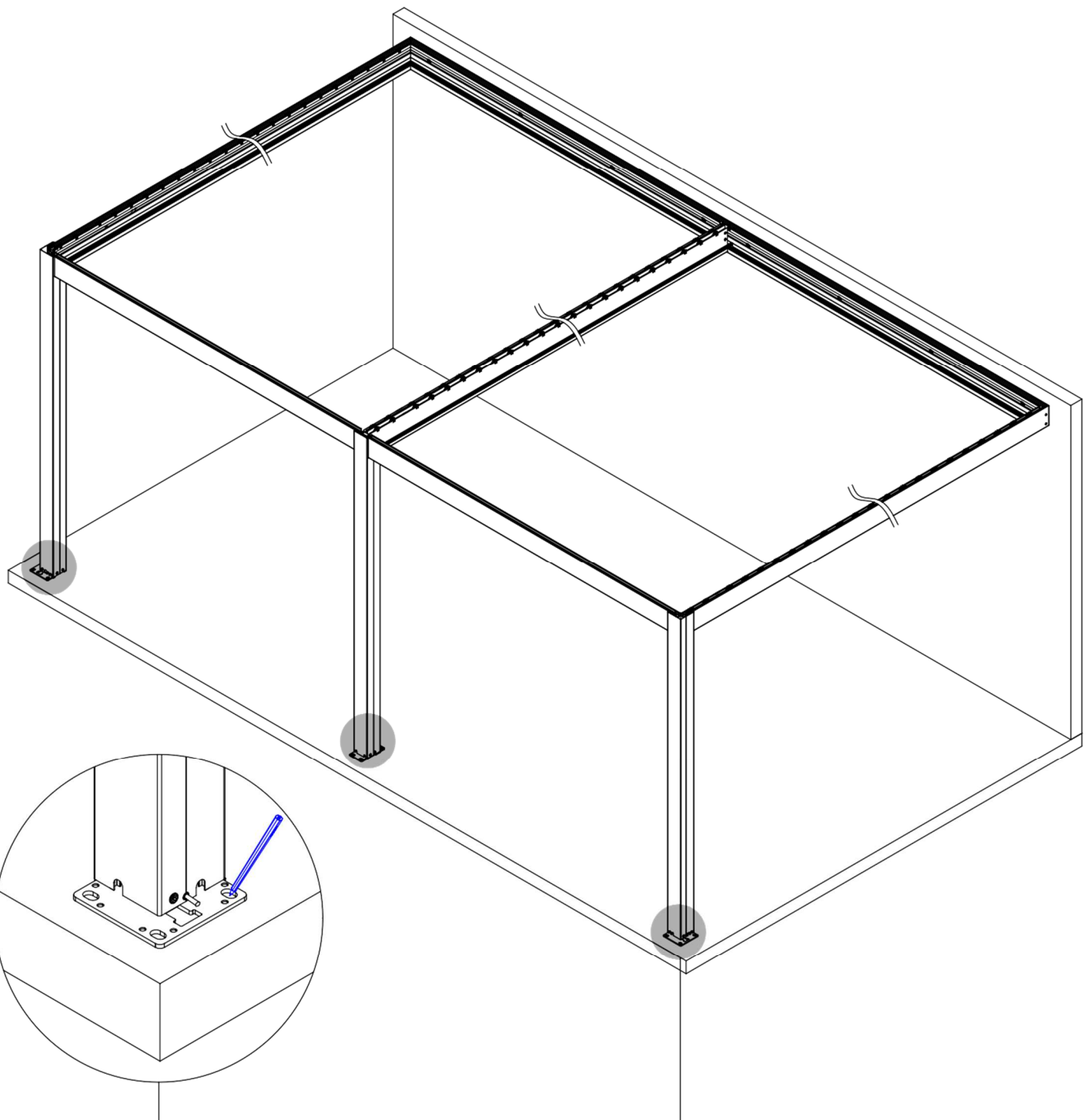
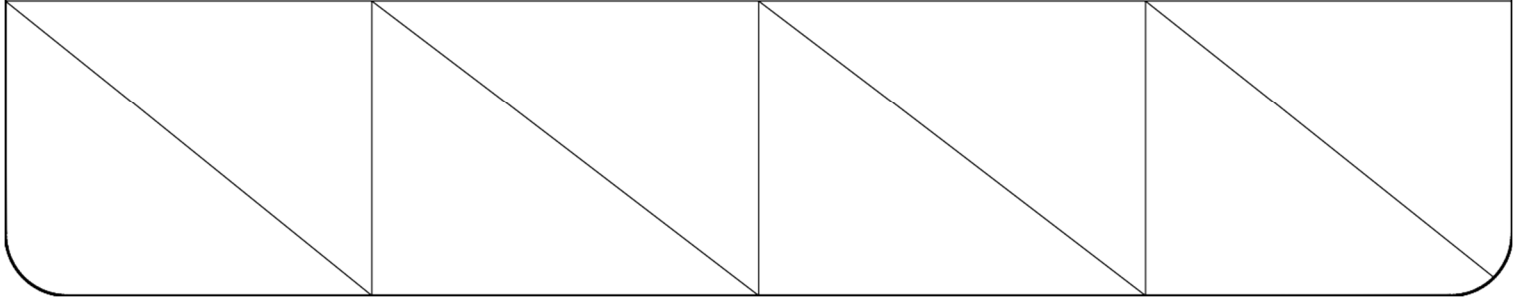
2



1

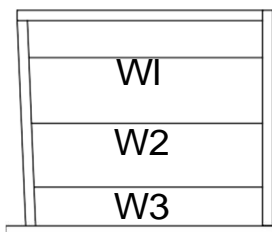


Messen Sie am Montageort den Abstand mit einer Laserwasserwaage, um sicherzustellen, dass die Toleranz der entsprechenden Maße weniger als 5 mm beträgt (Details siehe nächste Seite). Markieren Sie anschließend mit einem Stift die Position der einzelnen Löcher im Sockel.

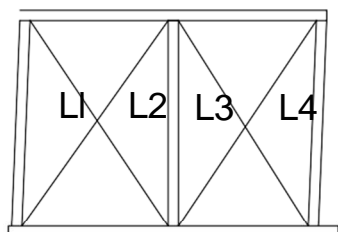




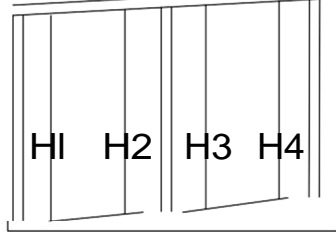
$W1 \neq W2 \neq W3$



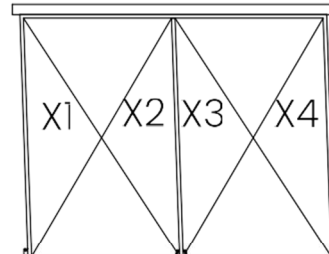
$L1 \neq L2 \neq L3 \neq L4$



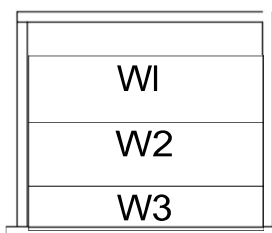
$H1 \neq H2 \neq H3 \neq H4$



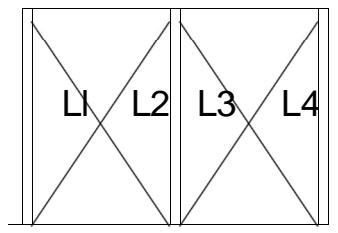
$X1 \neq X2 \neq X3 \neq X4$



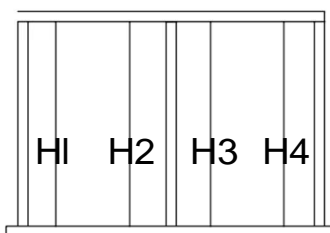
$W1 = W2 = W3$



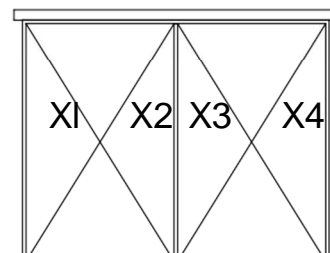
$L1 = L2 = L3 = L4$



$H1 = H2 = H3 = H4$

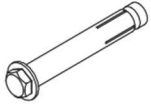


$X1 = X2 = X3 = X4$

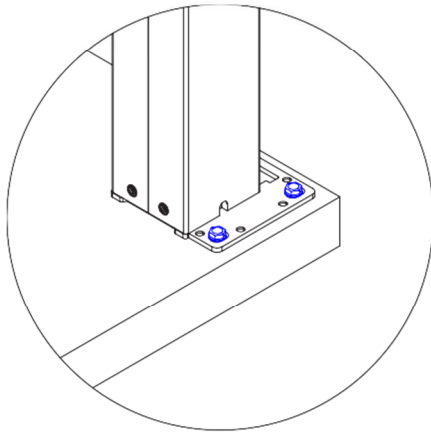


Schritt 1: Bei Betonböden verwenden Sie die Schraubenummer '16-1'.
Andernfalls benötigen Sie passende Schrauben für die Grundplatte.

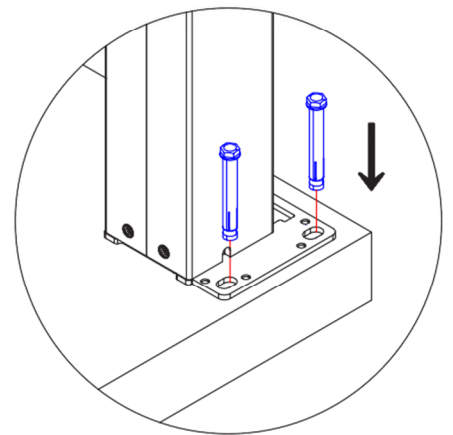
Schritt 2: Schieben Sie die Pergola zur Seite und bohren Sie die Löcher an den markierten Stellen. Bringen Sie die Pergola anschließend wieder in ihre ursprüngliche Position und befestigen Sie die Grundplatte mit der Schraubenummer '16-1'.



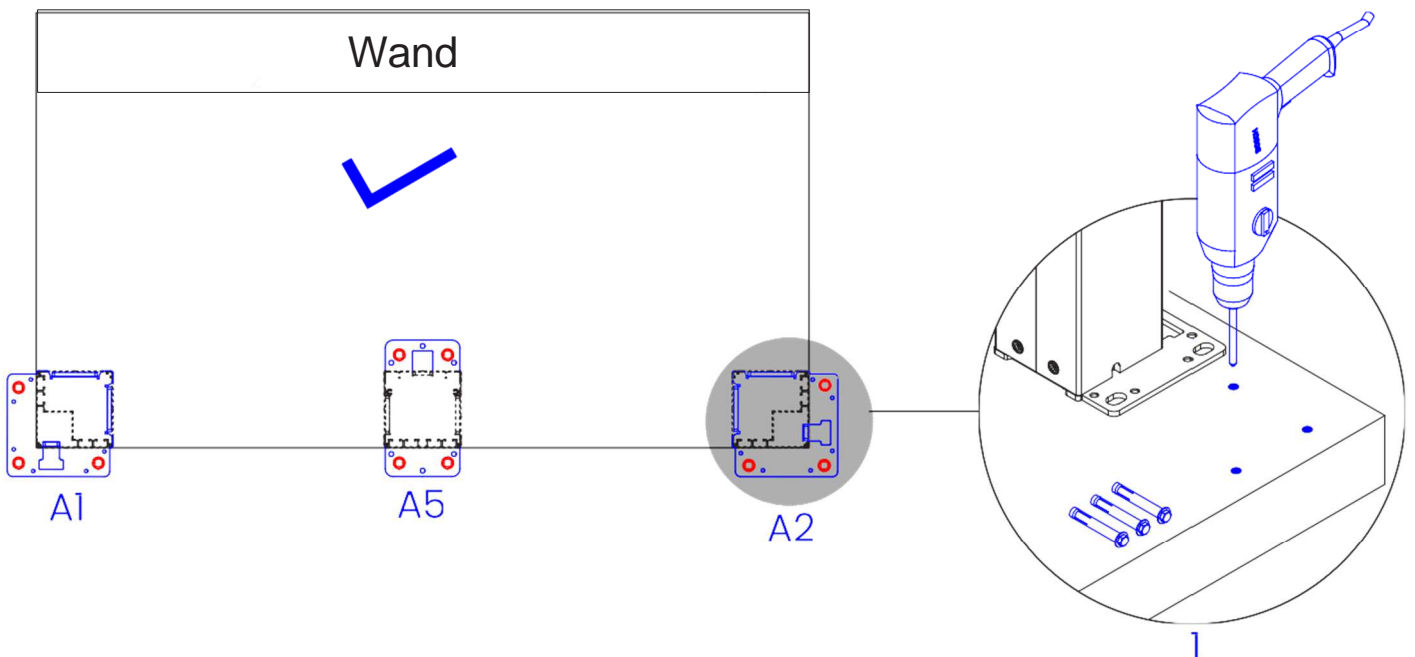
16-1



3



2



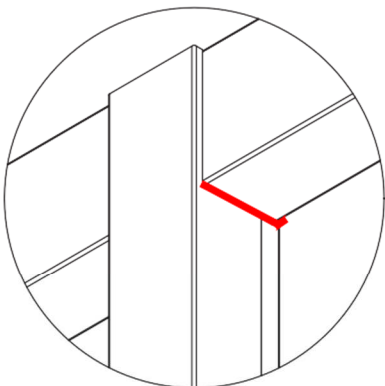
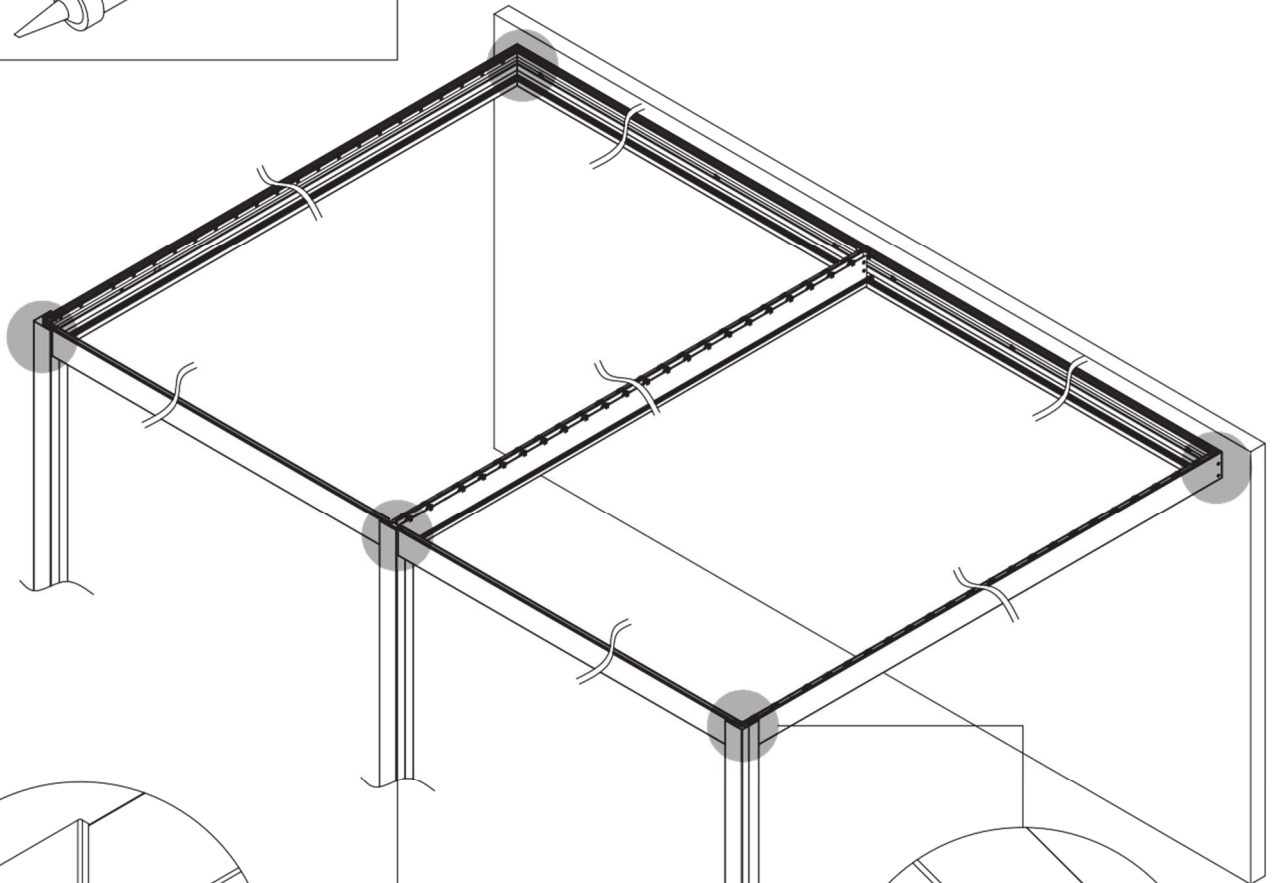
1



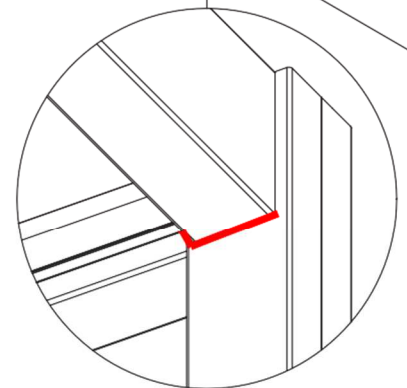
Es wird empfohlen, an der Stelle, an der das Ende der Halterung auf dem Pfosten aufliegt, Silikondichtmittel aufzutragen.



Nicht verfügbar

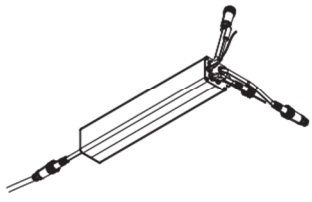


2



Blick von unten

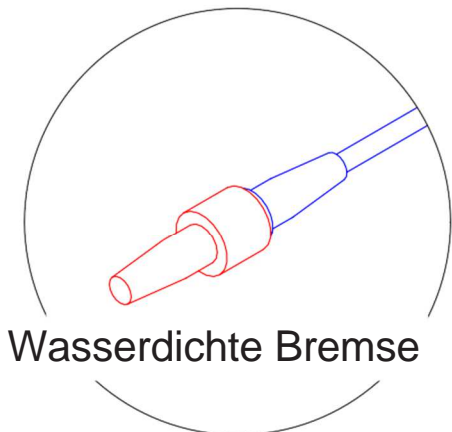
Verbinden Sie die Motoranschlüsse mit B2 und den LED-Lichtkabelanschluss mit dem Anschluss an "7-3". (Auf dieser Seite ist der RGB-Lichtstreifen oder LED-Lichtstreifen optional. Wenn der Wassertank nicht beleuchtet ist, ignorieren Sie diese Seite bitte.)



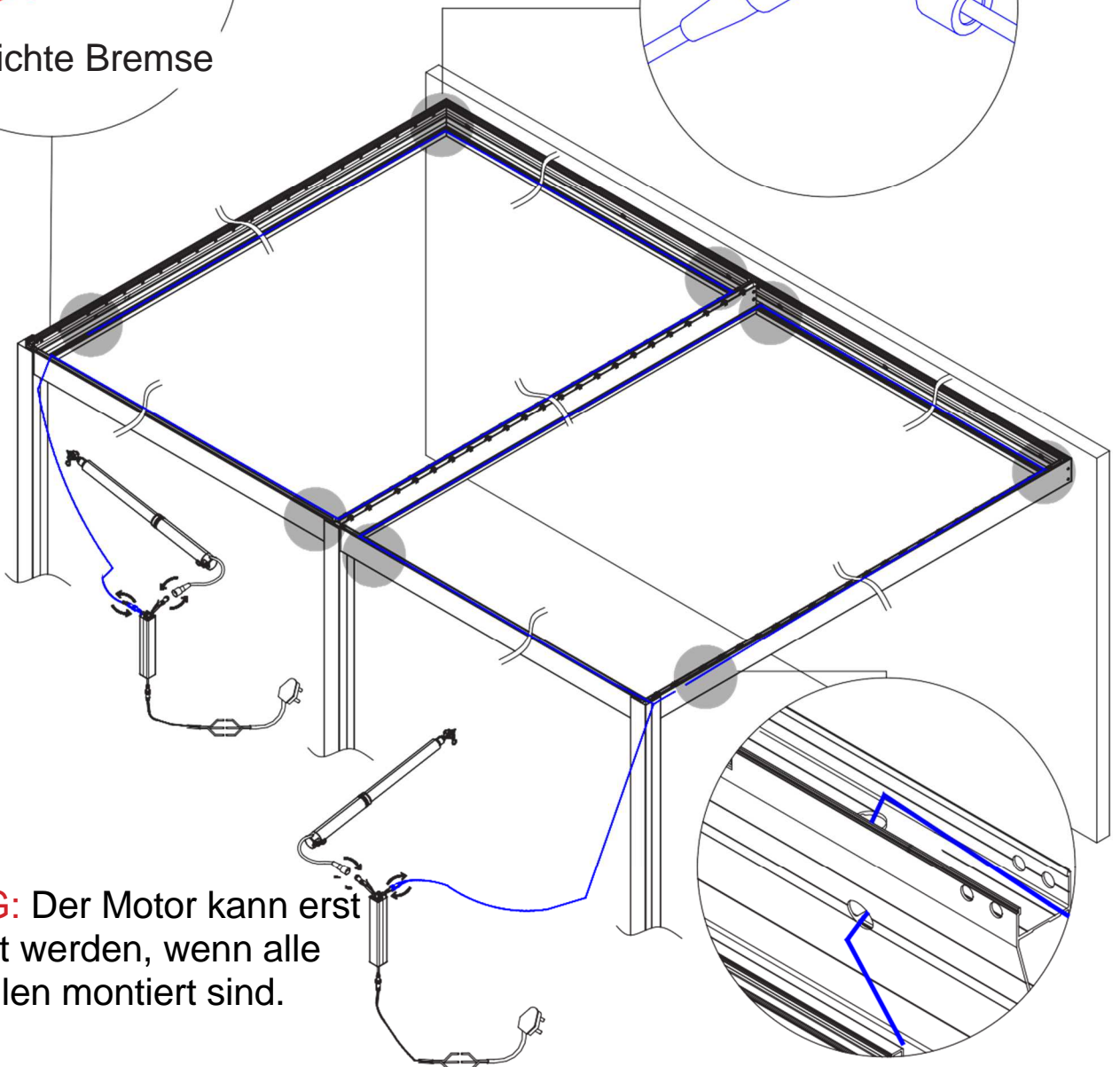
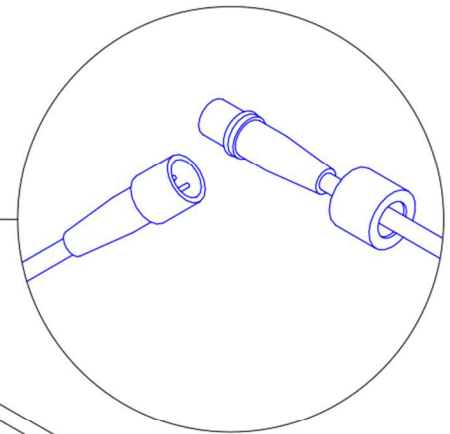
7-3



Motor



Wasserdichte Bremse

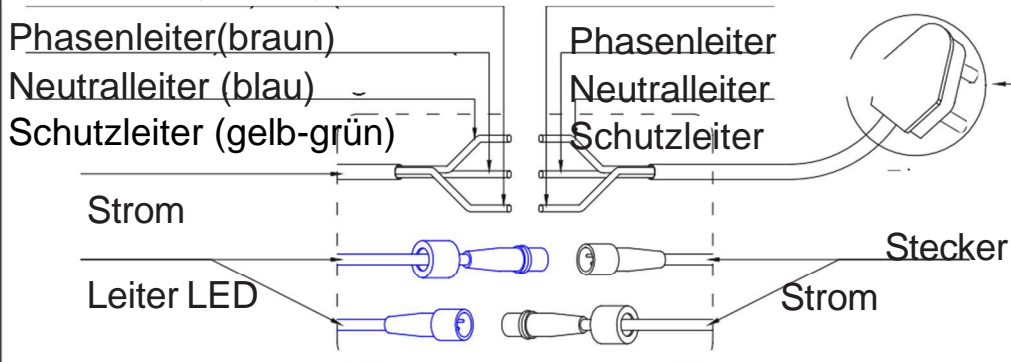


ACHTUNG: Der Motor kann erst gestartet werden, wenn alle Lamellen montiert sind.



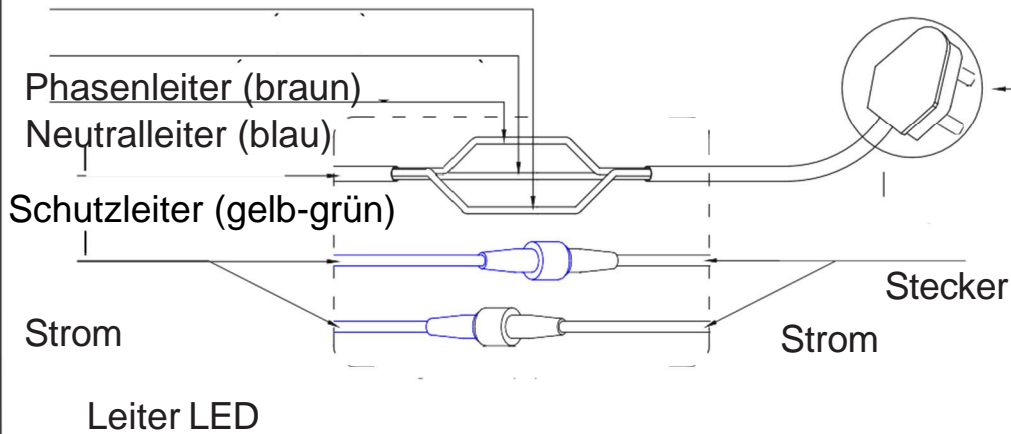
ACHTUNG

Befolgen Sie die Schritte zum korrekten Anschließen der Leiter, da es sonst zu Fehlfunktionen des Motors kommt.




Vor der
Verdrahtung

↓



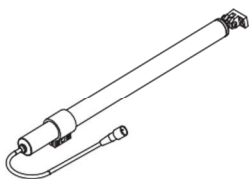
Nach der Verdrahtung

 Stecker nicht im
Lieferumfang enthalten

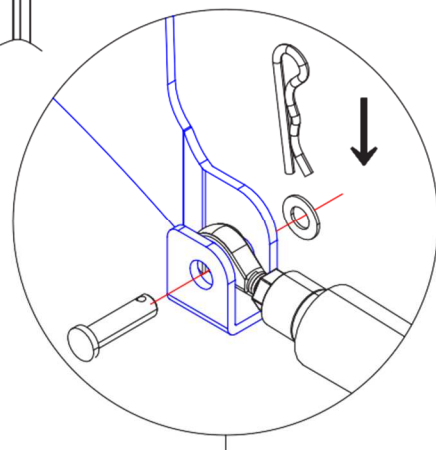
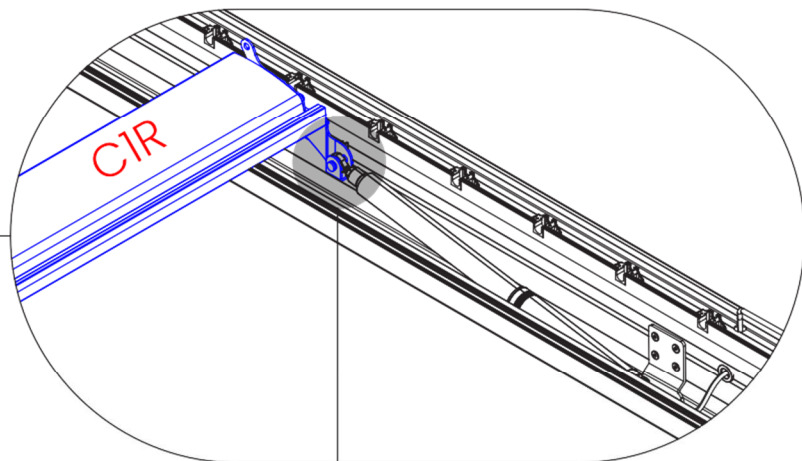
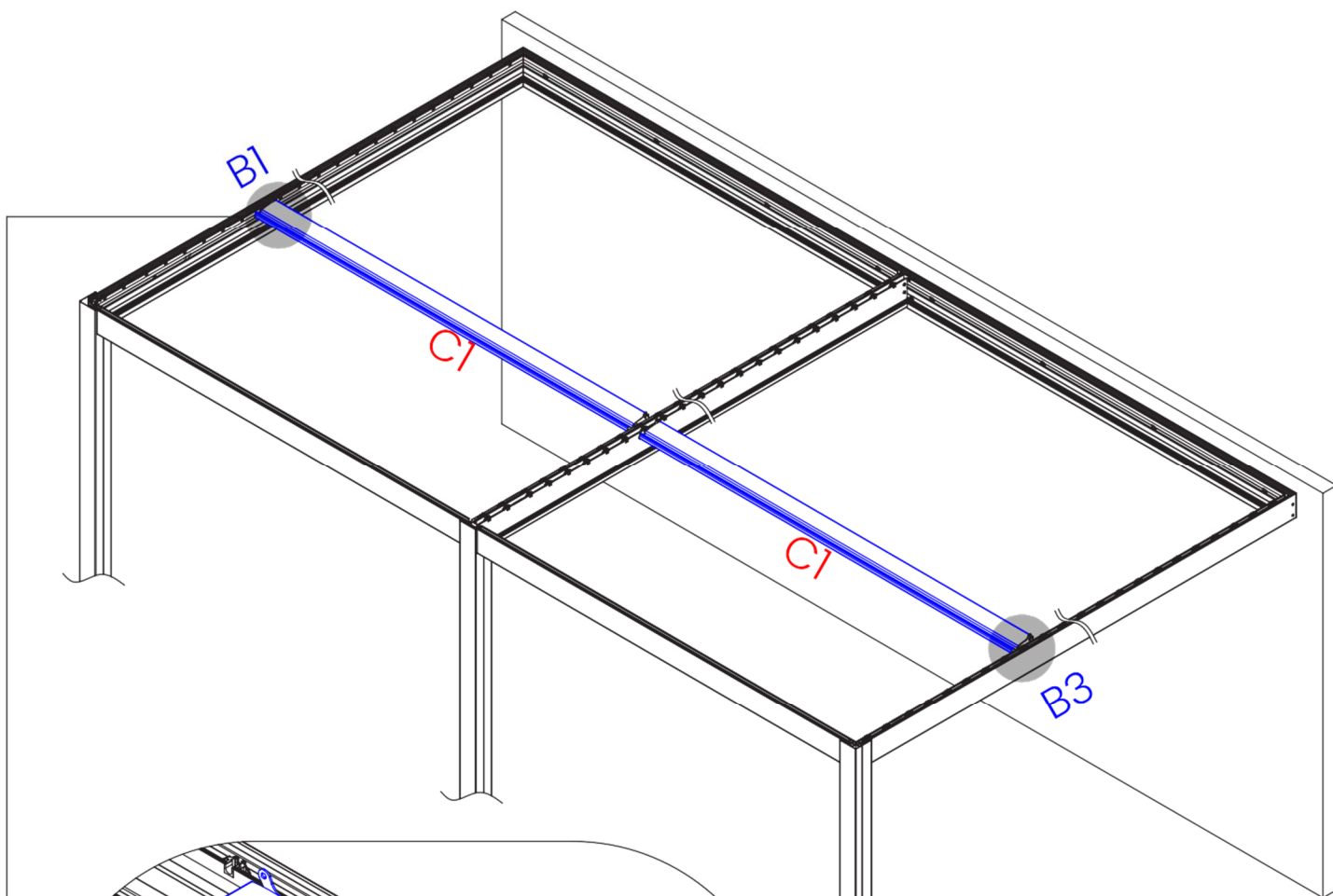
Platzieren Sie C1 an der richtigen Position (Details siehe nächste Seite) und verbinden Sie C1 dann mit dem Motor an B1 und B3.

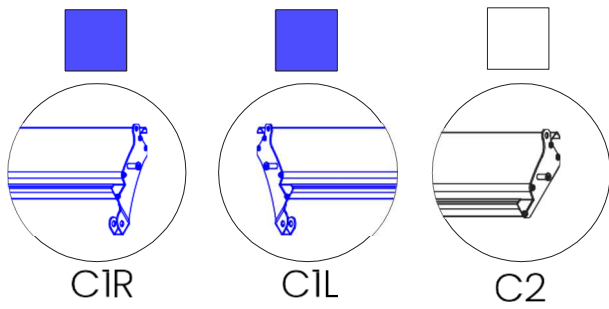


C1



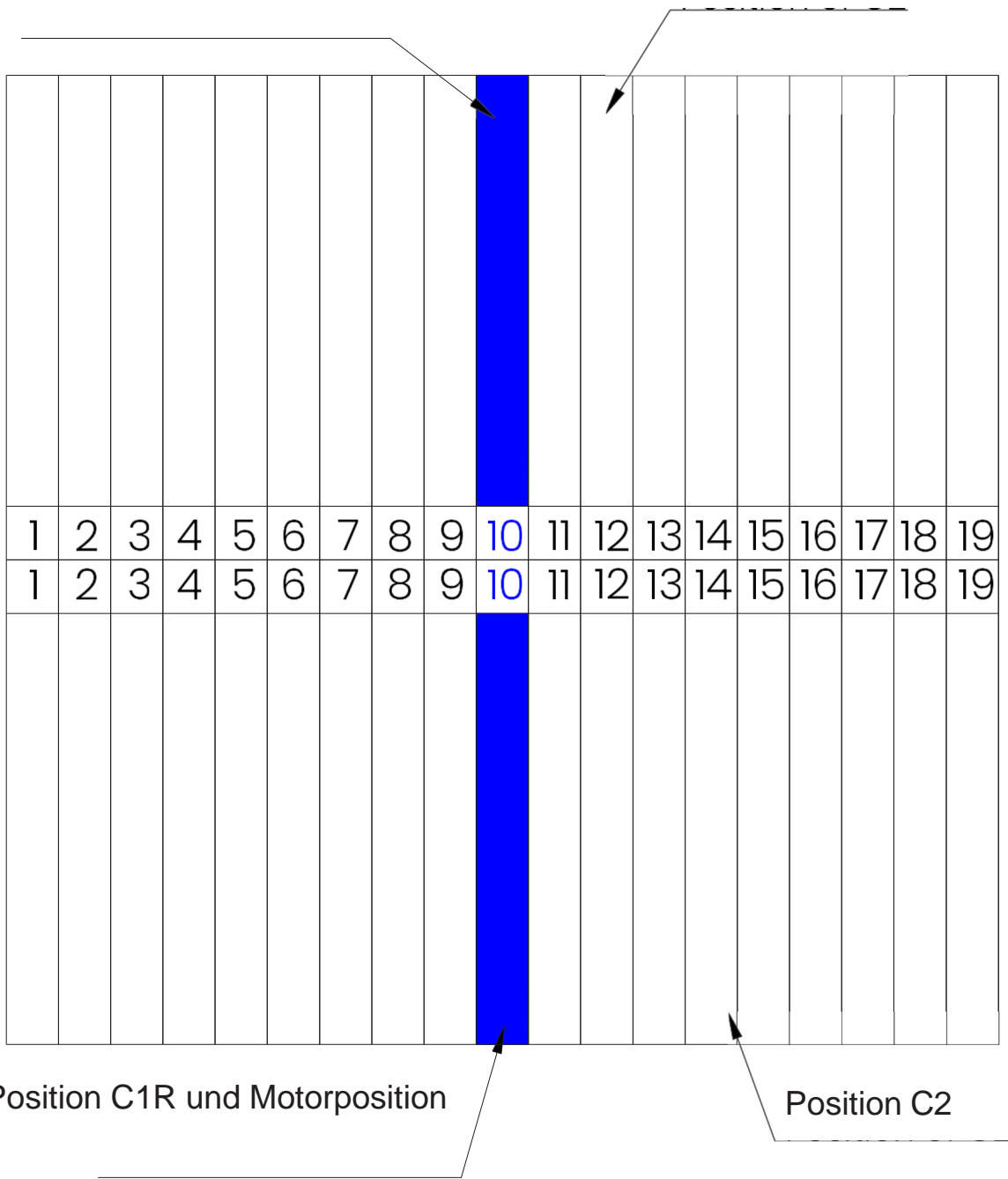
Motor





Position C1R und Motorposition

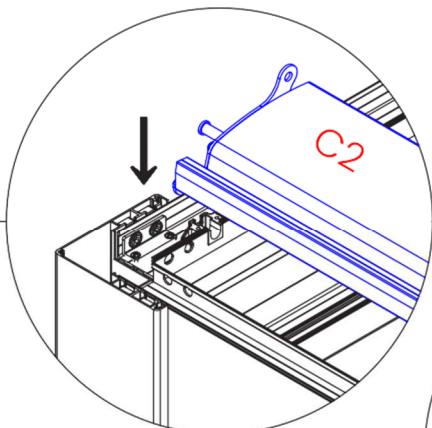
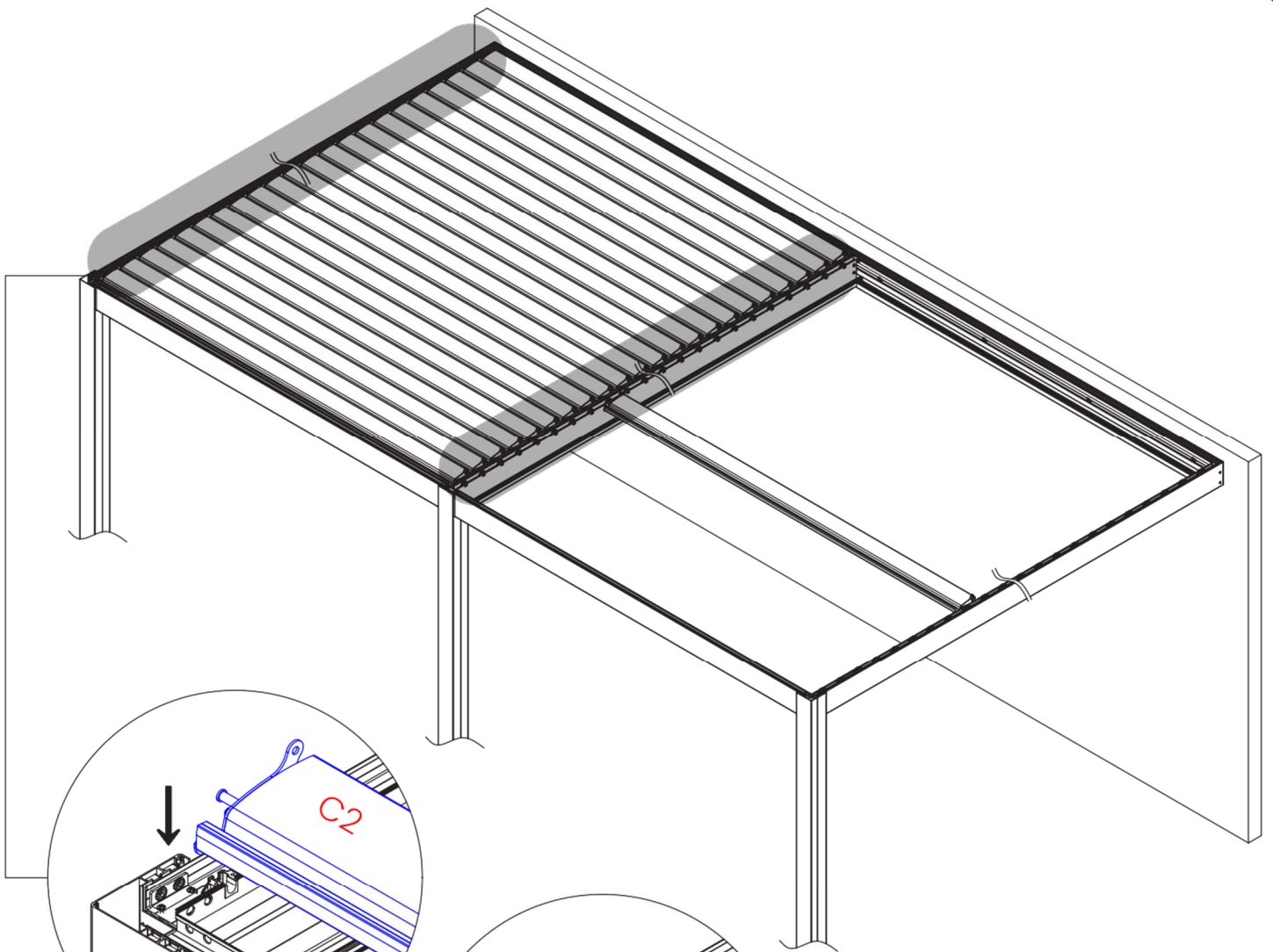
Position C2



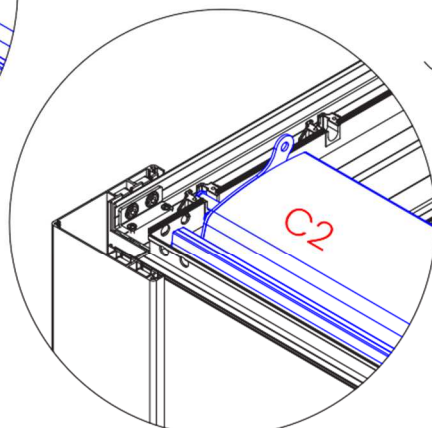
Bitte montieren Sie die Teile korrekt wie abgebildet.



C2

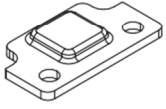


1



2

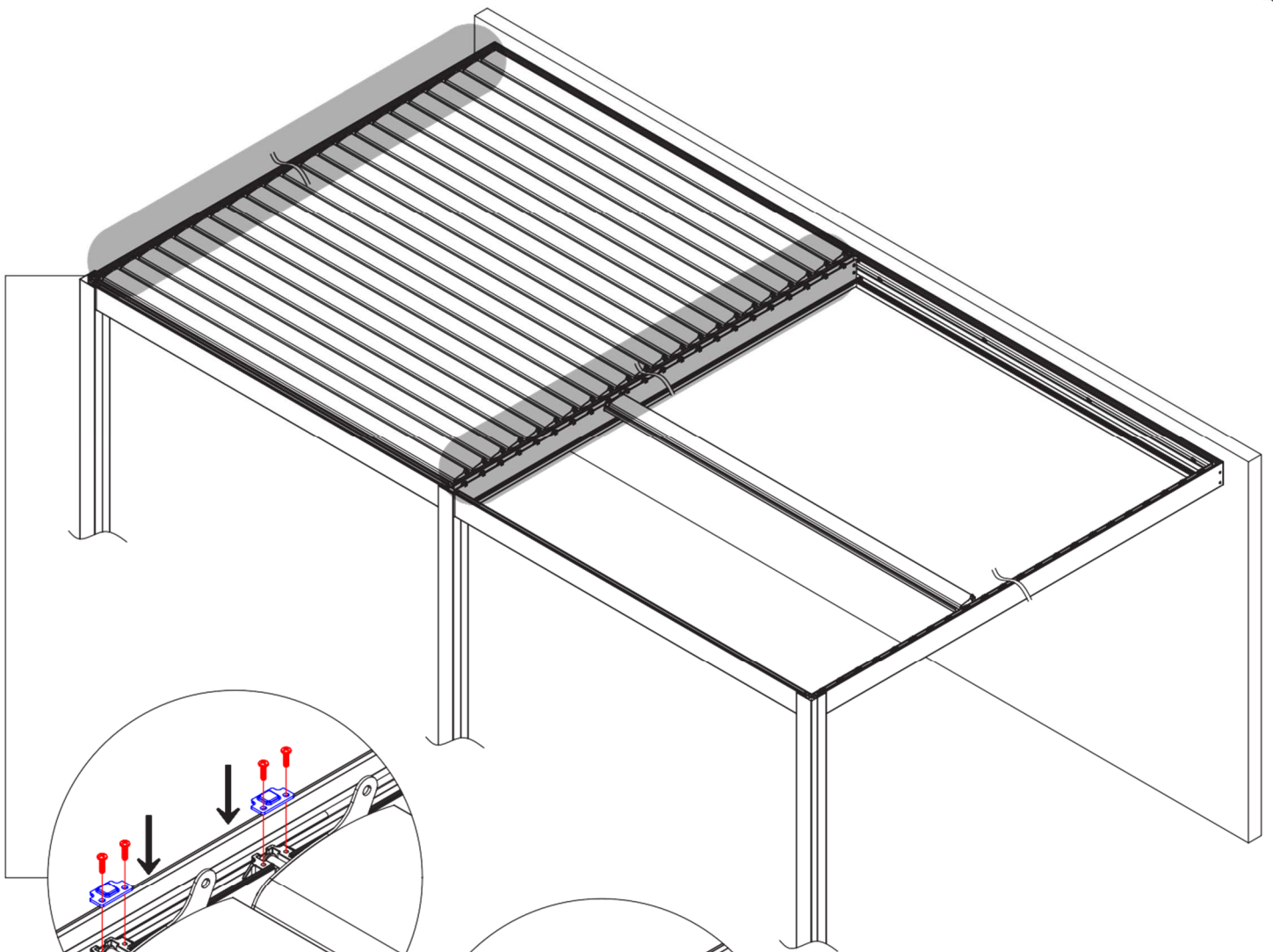
Bitte montieren Sie die Teile korrekt wie abgebildet.



5-1



21-1



1

2

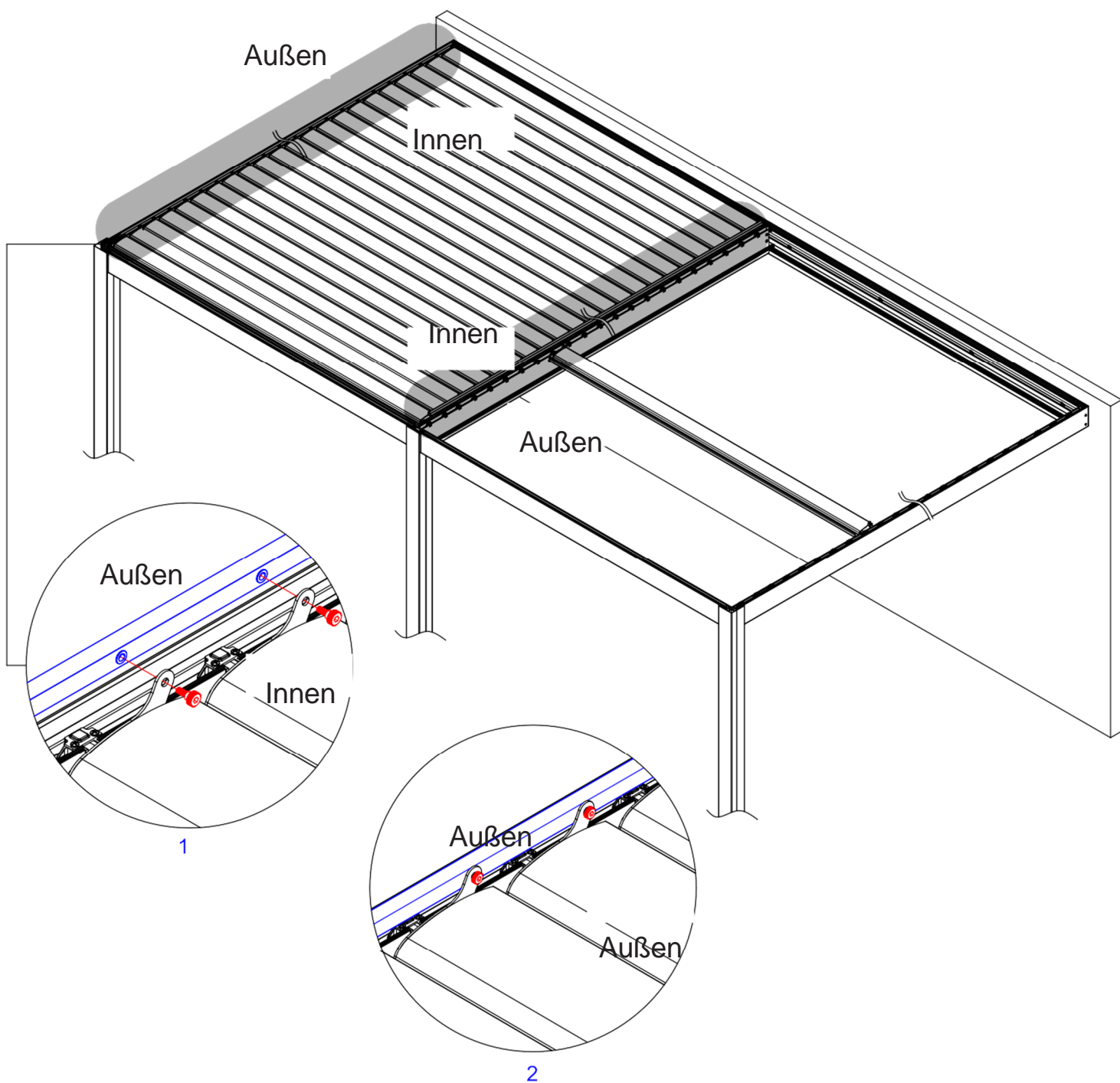
Bitte montieren Sie die Teile korrekt wie abgebildet.



D1



27-1



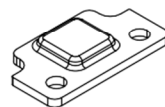
Installieren Sie die restlichen »C2«-Geräte auf die gleiche Weise wie oben gezeigt und befolgen Sie die unten stehenden Schritte. Installieren Sie sie einzeln (C2 → 5-1 → 21-1 → D1 → 27-1), da es sonst sehr schwierig wird, D1 & 5-1 & 21-1 & 27-1 auf B5 zu installieren.



D1



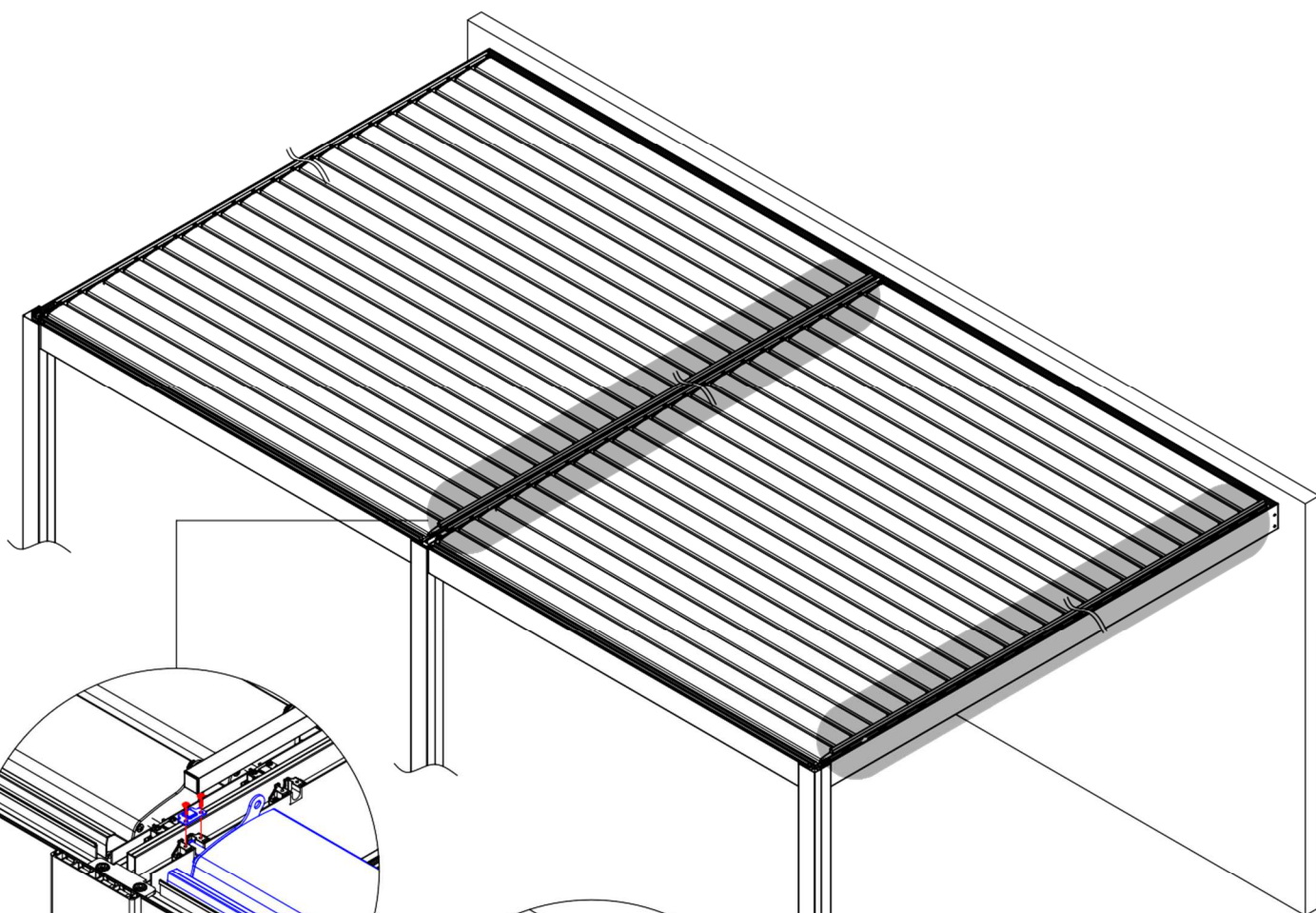
27-1



5-1



21-1



1

2

Wenn der Empfänger den Motor nicht steuern kann, befolgen Sie bitte die folgenden Schritte zur Programmierung.

Normalerweise ist keine Code-Kopplung erforderlich. Bei weiteren Problemen wenden Sie sich bitte an unser Team.

LED-Licht Farbwechsel.

Kanalumschaltung (-)

Öffnen der

Lamellen/Rolladen

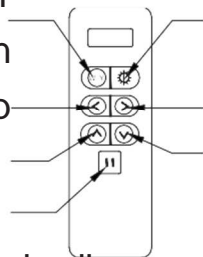
Stopp

Fernbediener

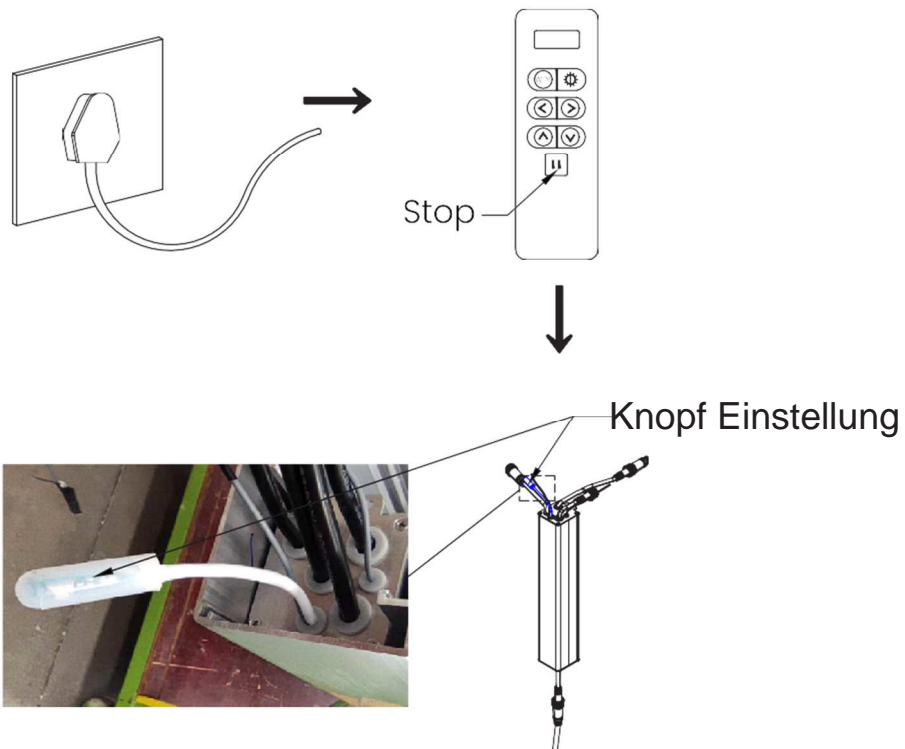
Drücken, um das LED-Licht ein-/auszuschalten.
Lange drücken, um die Helligkeit des LED-Lichts anzupassen.

Kanalumschaltung (+).

Schließen der Lamellen/Rolladen



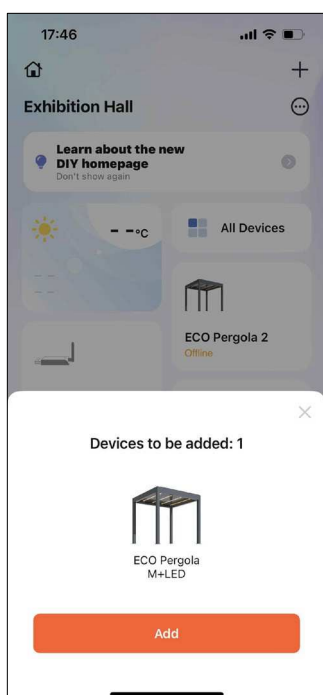
- 1) Halten Sie die "Set"-Taste gedrückt, sobald die Kontrollleuchte zu blinken beginnt und das Gerät in den Kopplungsmodus wechselt.
- 2) Drücken Sie die "Stopp"-Taste auf der Fernbedienung zwei Sekunden lang. Sobald die Kontrollleuchte nicht mehr blinkt, lassen Sie die Taste los. Die Code-Kopplung ist erfolgreich.



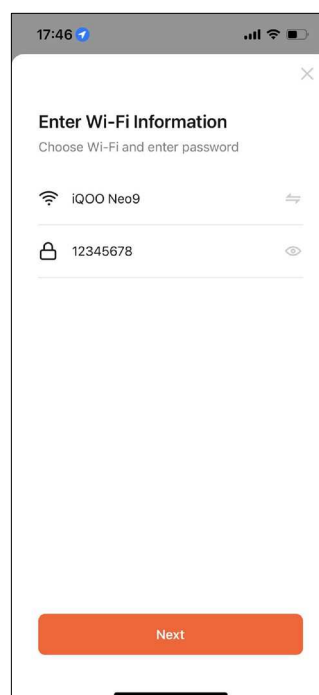
- 1) Laden Sie die Tuya-App auf Ihr Smartphone herunter und öffnen Sie sie, das Display »Gerät hinzufügen« wird automatisch angezeigt. Klicken Sie auf »Gerät hinzufügen«.
- 2) Wählen Sie die Verbindungsmethode (WLAN), wählen Sie das 2,4-GHz-WLAN-Netzwerk, geben Sie das Passwort ein und klicken Sie auf »Weiter«.
- 3) Klicken Sie nach dem Hinzufügen des Geräts auf »Fertig«, um zur Steuerungsseite zu gelangen.

Herzlichen Glückwunsch, die Gerätekopplung ist abgeschlossen! Klicken Sie beim nächsten Öffnen der App auf »Startseite« und dann auf »Pergola«, um zur Steuerungsseite zu gelangen.

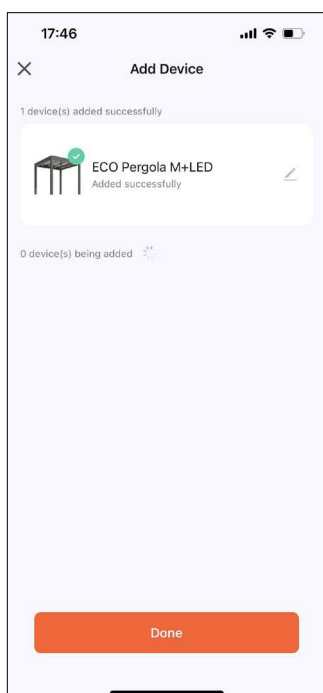
1



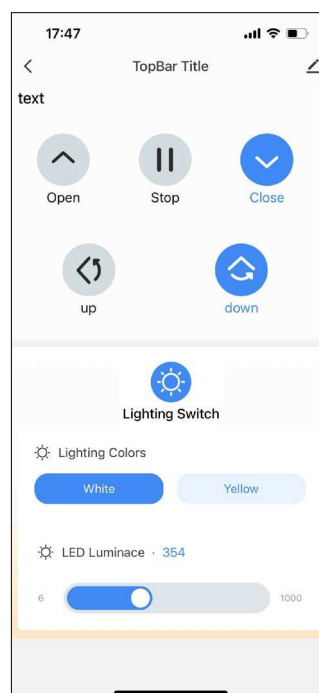
2



3



4



Platzieren Sie alle Teile "E" in der richtigen Position (auf die Teile "E" sollten Sie mit einem Gummihammer leicht klopfen, bis sie vollständig und richtig positioniert sind).



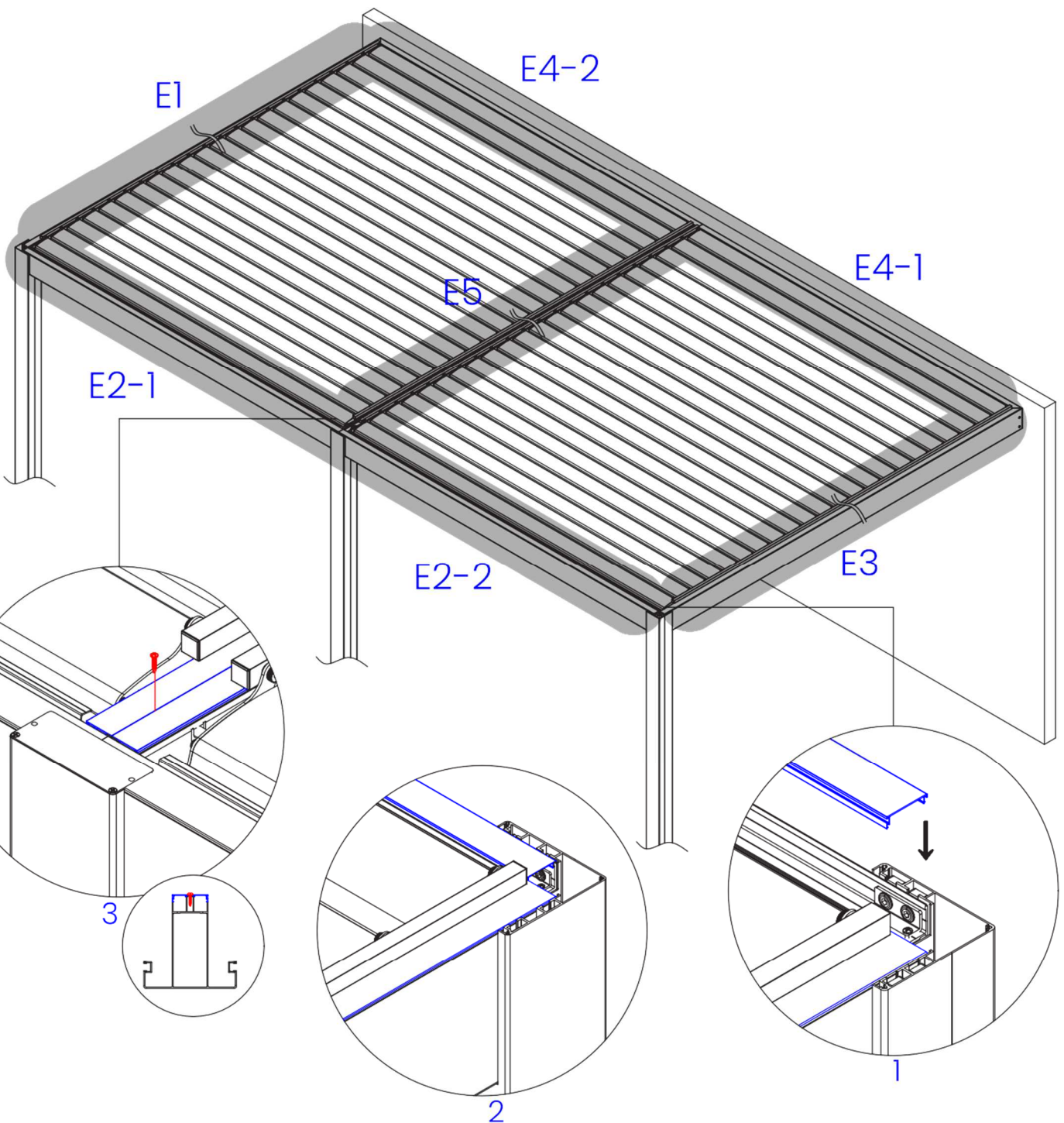
E1~E4



E5



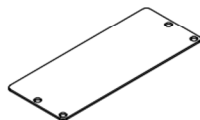
22-1



Bitte montieren Sie die Teile korrekt wie abgebildet.



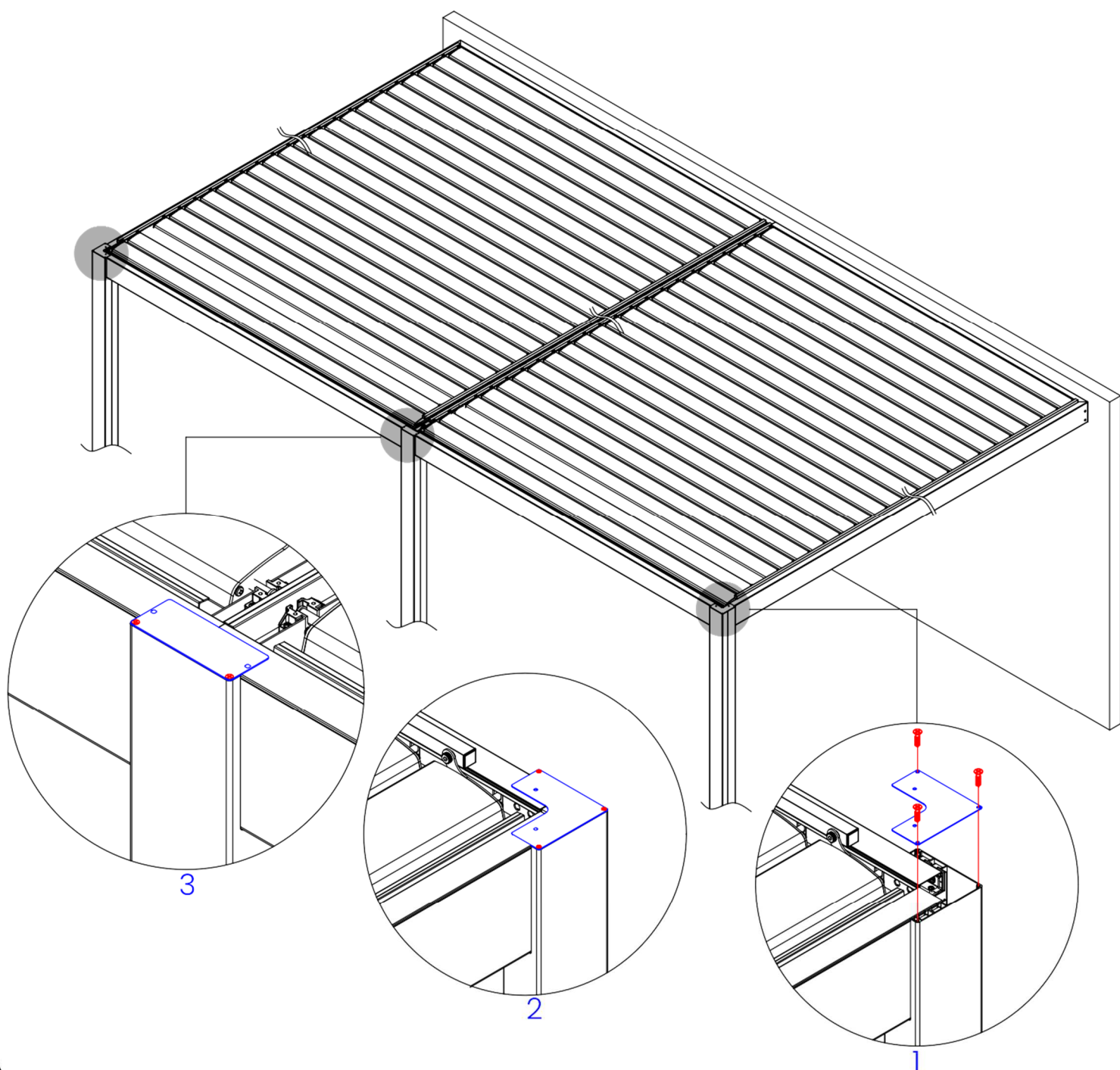
3-3



3-4



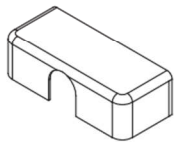
24-1



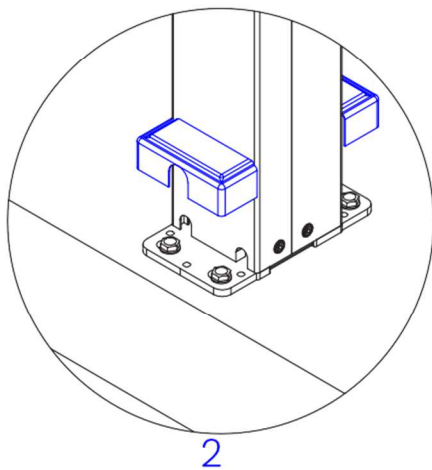
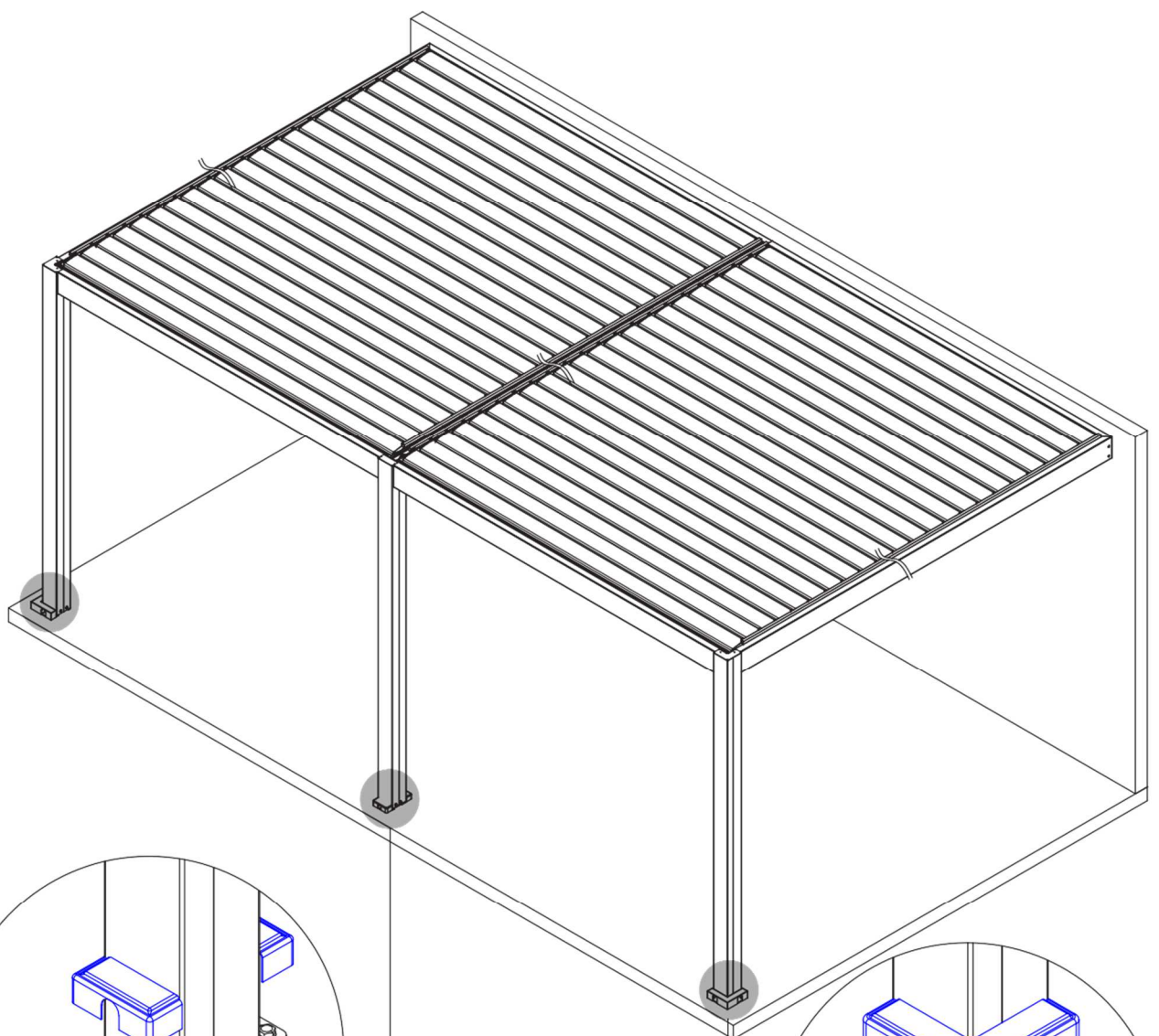
Bitte montieren Sie die Teile korrekt wie abgebildet.



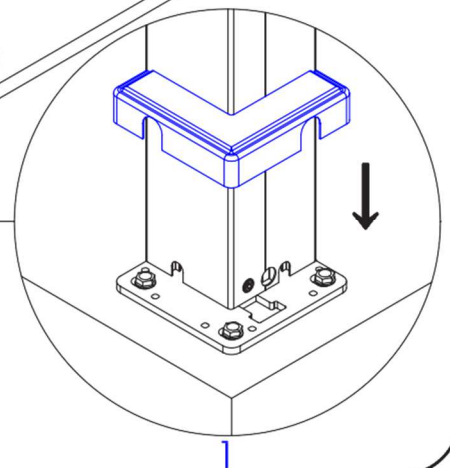
2-6



2-7



2



1

Pflege Ihrer Pergola

- Mit hitzebeständigen Pulverlacken beschichtete Strukturoberflächen sollten einmal jährlich gereinigt werden, um ihr ursprüngliches ästhetisches Erscheinungsbild zu erhalten.
- Hitzebeständige Pulverlacke reagieren empfindlich auf: Physikalische Reibung, starke Stöße, Extrusion, Chemikalien, einschließlich alkalischer und saurer Lösungsmittel.
- Natürliche Einflüsse wie Wind, Regen, Schnee und anhaltende Sonneneinstrahlung. Die Außenseite der Pergola kann sich mit der Zeit verschlechtern. Dies ist nicht durch die Garantie abgedeckt.

Reinigung der Pergola

- Verwenden Sie keine rauen Schwämme, Reinigungscremes, Scheuerschwämme, Stahlwolle oder farbige Tücher. Empfohlen: weicher Schwamm, weiches, nicht sandendes Tuch, Watte, Baumwolle oder Vliespapier (nur weiß).
- Verwenden Sie keine ätzenden Produkte wie saure oder alkalische Reiniger. Es wird empfohlen, mit pH-neutralem Wasser zu waschen und anschließend mit einem trockenen Tuch nachzuwischen.
- Beim Reinigen mit Hochdruckgeräten sind die gleichen Vorsichtsmaßnahmen wie bei der Karosseriereinigung zu treffen: Abstand, Düsentyp, Wassertemperatur und Druck sind zu berücksichtigen.

Gebrauchsanweisung

- Überprüfen Sie nach der Montage, ob die Schrauben fest angezogen sind. Kontrollieren Sie die Schrauben mindestens einmal jährlich.
- Bei Schneefall, Hagel oder starkem Wind mit einer Geschwindigkeit von über 80 km/h empfehlen wir, die Lamellen zu öffnen. **Bei Frost oder Schnee sollten die Lamellen nicht bedient werden. Bei starkem Schneefall entfernen Sie bitte die Lamellen von der Pergola.**
- Überprüfen Sie regelmäßig den Zustand der Dichtungen, um sicherzustellen, dass keine Undichtigkeiten an Dichtungen oder anderen Komponenten auftreten.
- Entfernen Sie regelmäßig Schmutz wie Laub von der Pergola, um ein Verstopfen des Abflusses zu vermeiden.
- Anwendungsbeschränkungen: Abdichtungssysteme sind zwar wirksam, bieten jedoch keine vollständige Abdichtung.
- Starker Regen und starker Wind können die Pergola beschädigen. Eventuelle Schäden sind nicht durch die Garantie abgedeckt.